

# Notice d'utilisation

## L2D2-CART



**DKL**  
YOUR DENTAL UNIT

Fabricant :  
DKL CHAIRS GmbH  
An der Ziegelei 3  
D-37124 Rosdorf  
Allemagne  
+49 (0)551-50060  
info@dkl.de  
www.dkl.de

## L2D2-CART-SK



Document N° GFR-L2D2CART  
Rév. 08 / 01.10.2024  
Sous réserve de modification

## Sommaire

Symboles dans la notice d'utilisation	3
Symboles dans le poste de traitement	4
Introduction	5
Indications relatives à la compatibilité électromagnétique (CEM)	6
Consignes de sécurité – Générales	7
Consignes de sécurité – Unit praticien	8
Consignes de sécurité – Instruments	8
Spécifications techniques	9
Exigences concernant les fluides	10
Prescriptions pour l'installation	11
Dimensions en millimètres	13
Description du produit	14
Pédale de commande de l'unit praticien	16
Icônes – Écran tactile	17
Icônes – Navigation à partir de l'écran tactile	18
Icônes – Configuration / Setup	19
Mise en service du poste de traitement	20
Créer un utilisateur	21
Gérer les utilisateurs	22
Menu principal Instruments	22
Généralités sur les fonctions des instruments	23
Mise en marche de la turbine	25
Mise en marche de la turbine (Advanced Air)	25
Mise en marche du micromoteur	26
Mise en marche du détartreur piézo	28
Fonctions de la seringue Luzzani Minilight	29
Module d'implantologie Implantmed W&H EM-19LC	30
Nettoyage et désinfection des surfaces	36
Nettoyage et désinfection des supports instruments	37
Vérifier les résidus d'huile dans l'air de retour de la turbine	37
Système bouteille Bottle Care	38
Fonction de rinçage avec le système Bottle Care	39
Rinçage intensif avec le système Bottle Care	40
Réglage des fluides pour les instruments	41
Entretien et révision du poste	42
Contrôles techniques de sécurité	42
Messages d'erreur	43
Garantie + Élimination et recyclage	45
Résultats des inspections électromagnétiques (CEM)	46
Utilisation d'un appareil chirurgical HF externe	47
Accessoires et pièces de rechange de DKL CHAIRS	47

## Annexes

- > Instructions for Use W&H Dentalwerk Bürmoos GmbH Electric motor EM-12L
- > Notice d'utilisation W&H Dentalwerk Bürmoos GmbH Moteur électrique EM-19LC
- > Notice d'utilisation W&H Dentalwerk Bürmoos GmbH Détartreur piézo PB 5
- > Notice d'utilisation W&H Dentalwerk Bürmoos GmbH Pédale S-NW
- > Notice d'utilisation W&H Dentalwerk Bürmoos GmbH Pompe péristaltique
- > Notice d'utilisation Seringue Luzzani Minilight

## Symboles dans la notice d'utilisation



**MISE EN GARDE !**  
(dans le cas où un être humain pourrait être blessé)



**ATTENTION !**  
(dans le cas où une chose pourrait être endommagée)



Informations générales,  
sans danger pour  
l'être humain ou les  
objets



Thermodesinfectable



Stérilisable  
jusqu'à la température  
indiquée



Appeler le service  
technique

## Symboles sur le poste de traitement



Consulter le mode  
d'emploi ou le mode  
d'emploi électronique



MARCHE / ARRÊT



Ne pas éliminer avec les  
ordures ménagères



Marquage CE avec le  
numéro d'identification de  
l'organisme notifié



Pédale unit



Partie appliquée de type  
B



Date de fabrication



Référence  
catalogue



Numéro de série



Fabricant



Produit médical



UDI - Identification  
Produit



Tension électrique



Courant alternatif



Puissance électrique  
consommée



Puissance électrique



Fréquence du courant  
alternatif



Sécurité électrique

## Symboles dans le poste de traitement



Connexion conducteur de protection PE

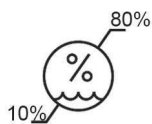


Terre fonctionnelle

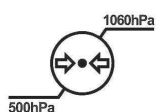
N

Point de connexion du conducteur neutre à des appareils branchés

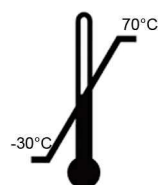
## Symboles sur l'emballage



Limitation de l'humidité



Limite de pression atmosphérique



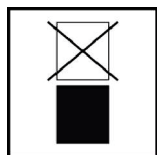
Plage de température admissible



Poser debout, haut !



Conserver au sec



Ne pas empiler



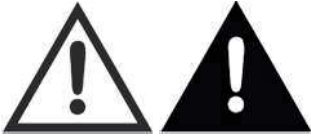
Fragile

## Introduction



### Pour votre sécurité et celle de vos patients

Cette notice d'utilisation a pour but de vous fournir des informations et instructions quant à la mise en main et l'emploi de votre produit. Cependant, elle sert également à vous mettre en garde sur les risques éventuels que vous pourriez rencontrer. Votre sécurité, celle de votre équipe et, bien sûr, celle de vos patients est notre priorité.



Observer les consignes de sécurité

### Finalité du produit

Ce poste de traitement sert au diagnostic et au traitement des enfants et des adultes dans le cadre de la médecine dentaire.



Une utilisation non conforme peut endommager l'unité de traitement et entraîner des risques et des dangers pour le patient, l'utilisateur et des tiers.

### Qualification de l'utilisateur

L'appareil de traitement DKL ne doit être utilisé que par du personnel qualifié ayant reçu une formation médicale, professionnelle et pratique. L'unité de traitement a été développée et conçue pour le groupe cible des dentistes, hygiénistes dentaires (prophylaxie), assistants et assistantes dentaires.



Ce dispositif médical est fabriqué conformément aux prescriptions européennes et répond au règlement (UE) 2017/745.



### Responsabilité du fabricant

Le fabricant ne peut être tenu pour responsable de l'impact sur la sécurité, la fiabilité et la performance de l'unité de traitement que si les instructions suivantes sont respectées :

- > L'unité dentaire doit être utilisée conformément à cette notice d'utilisation.
- > Si l'installation, les extensions, les nouveaux réglages, les modifications ou les réparations ont été effectués par des techniciens DKL ou des techniciens formés par DKL ou par le personnel des revendeurs agréés.
- > L'installation électrique du local doit être conforme aux dispositions de la norme IEC 60364-7-710 (« Installations électriques dans les locaux à usage médical ») ou aux réglementations en vigueur dans votre pays.
- > Si les maintenances annuelles recommandées sont effectuées et les travaux de réparation répondent aux exigences de la norme EN 62353.
- > Si les exigences de la directive sont pleinement respectées dans le cas des « Essais répétés et des essais préalables à la mise en service du matériel et des systèmes électriques médicaux - Exigences générales ».
- > Lors de l'utilisation de l'appareil, il convient de respecter les prescriptions légales nationales en vigueur, en particulier les prescriptions de sécurité du travail et les mesures de prévention des accidents.



### Environnement de fonctionnement et indications relatives à la CEM

Ce dispositif médical n'est ni un dispositif d'assistance à la vie ni un dispositif couplé au patient. Il convient pour une utilisation dans le cadre de soins à domicile mais aussi dans les établissements à usage médicaux, à l'exception des espaces traversés par des perturbations électromagnétiques de forte intensité.

Le client et/ou l'utilisateur doit s'assurer que le dispositif médical est installé et exploité conformément aux directives du fabricant et dans un environnement adapté. Ce dispositif médical utilise de l'énergie HF uniquement pour ses fonctions internes. Les émissions HF sont donc très réduites et toute perturbation d'autres appareils électroniques situés à proximité est improbable.

Aucune mesure spéciale n'est requise pour assurer la sécurité de base et préserver les performances essentielles de ce dispositif médical.



### Performances

Ce dispositif médical ne possède aucune fonction critique, et donc aucune performance essentielle.



### Appareils de communication HF

Les appareils de communication HF portatifs (appareils radio, ainsi qu'accessoires tels que câble d'antenne ou antennes externes) ne doivent pas être utilisés à une distance inférieure à 30 cm des différentes parties du dispositif médical. Le non-respect de cette consigne peut entraîner une réduction des performances du dispositif médical.

DKL CHAIRS ne garantit la conformité de l'appareil aux directives relatives à la CEM qu'en cas d'utilisation d'accessoires et de pièces de rechange d'origine. L'utilisation d'accessoires et de pièces de rechange non autorisés par DKL CHAIRS peut accroître l'émission d'interférences électromagnétiques ou réduire la résistance aux interférences électromagnétiques.

Évitez toute utilisation du dispositif médical à proximité immédiate d'autres appareils ou en les empilant, car cela pourrait entraîner un dysfonctionnement. Si cela s'avérait toutefois nécessaire, il convient d'examiner le dispositif médical et les autres appareils pour vérifier leur bon fonctionnement.



### Risques liés aux champs électromagnétiques

L'unité de traitement convient aux patients portant un stimulateur cardiaque, à condition qu'une distance de sécurité d'au moins 15 cm soit respectée entre l'unité et le stimulateur cardiaque. Le fonctionnement des appareils médicaux implantables actifs (AIMD) comme les stimulateurs cardiaques et les DCI, peut être affecté par les champs électriques, magnétiques et électromagnétiques. Demandez au patient s'il a d'autres dispositifs médicaux implantables actifs (AIMD) avant d'utiliser l'unité de traitement, et informez-le des risques.



Le dispositif médical ne convient pas à une utilisation à proximité d'appareils chirurgicaux HF.

Pour l'utilisation d'un appareil de chirurgie à haute fréquence (HF), consultez les instructions à la page 47.

## Consignes de sécurité – Généralités



- > Avant sa première mise en service, le poste de traitement doit être en place depuis 24 heures à température ambiante dans la pièce où il sera utilisé.
- > Avant toute utilisation, contrôler le bon état du poste de traitement, en particulier les instruments, câblage non endommagé et présence de toutes les pièces.
- > Ne pas faire fonctionner l'unité de traitement si elle est endommagée.
- > Après l'allumage du poste, vérifier les paramètres définis.
- > Vérifier le fonctionnement avant chaque utilisation.
- > La responsabilité de l'utilisation et de l'arrêt du poste en temps voulu incombe à l'utilisateur.
- > Assurez-vous que le traitement peut être effectué en toute sécurité en cas de défaillance de l'équipement ou de l'instrument.
- > N'utiliser que des fusibles d'origine DKL.
- > Ne jamais toucher le patient et les connexions électriques du poste de traitement en même temps.
- > Ne pas s'appuyer sur l'unit praticien, la console assistante, la tablette ou le scialytique.
- > Faire attention au patient et au personnel traitant lors du mouvement du fauteuil et des différents éléments tels que l'unit praticien, la console assistante, la tablette ou le scialytique.
- > Veiller à toujours éteindre l'unité de traitement avant de quitter le cabinet.



### Hygiène et entretien avant l'utilisation

- > Nettoyer et désinfecter l'appareil directement avant ou après chaque traitement !
- > Porter des vêtements de protection.



Respecter les directives, normes et spécifications spécifiques à votre pays pour le nettoyage, la désinfection et la stérilisation.



Le poste de traitement est classé comme « dispositif ordinaire » (dispositif fermé sans protection contre la pénétration d'eau).



Le poste de traitement ne convient pas à une utilisation en présence d'un mélange anesthésique présentant un risque d'explosion à l'air, à l'oxygène ou au protoxyde d'azote.



Les locaux dont l'air serait enrichi en oxygène ne conviennent pas à l'utilisation du poste de traitement.



## Consignes de sécurité – Unit praticien



- > Avant la première mise en service et après tout arrêt prolongé (week-ends, congés, etc.), procéder à un rinçage intensif des conduites d'eau.
- > Rincer toutes les voies jusqu'aux instruments durant 2 minutes avant de commencer le travail.
- > Rincer/purger les instruments utilisés durant 20 secondes après chaque traitement.



Risque de blessure ou d'infection lorsque les instruments reposent sur leur support : Les instruments reposant sur le carquois peuvent être la cause de blessures ou d'infection à la main et à l'avant-bras lors de l'accès au plateau ou à l'écran de l'unit. Par conséquent, veiller à la position des instruments lorsque vous dirigez votre main vers le plateau ou l'écran de l'unit.



Les patients fortement immunodéprimés ou atteints de maladies pulmonaires spécifiques ne doivent pas entrer en contact avec l'eau du poste de traitement. Il est recommandé d'utiliser des solutions stériles.



Ne touchez jamais la prise USB située sous l'unit praticien et le patient en même temps.



- > Ne pas dépasser le poids maximal de 2 kg sur l'unit praticien.
- > Prudence lorsque vous déplacez le cart surtout si des objets se trouvent sur le sol. La résistance rencontrée pourrait déstabiliser le cart et le renverser.

## Consignes de sécurité – Instruments



- Respecter les instructions et les consignes de sécurité figurant dans le mode d'emploi des instruments fournis.
- > Pour les micromoteurs, n'utiliser que des pièces à main et contre-angles dotés d'un raccord compatible à ISO 3964 (DIN 13940) et approuvés par le fabricant
  - > Pour les instruments pneumatiques, n'utiliser que des raccords conformes à la norme ISO 9168
  - > Pour les instruments pneumatiques, n'utiliser que des raccords empêchant un retour d'eau de refroidissement contaminée.
  - > Respecter les indications du fabricant concernant le rapport de transmission, la vitesse maximale et le couple maximal.
  - > N'utiliser que des instruments en parfait état et veiller au sens de rotation de l'instrument rotatif. Respecter les instructions du fabricant.
  - > Ne poser une pièce à main que lorsque le moteur est à l'arrêt.
  - > Dans le cas où l'alimentation en liquide de refroidissement ne serait plus assurée, arrêter immédiatement l'instrument.
  - > Avant chaque utilisation, vérifier que l'instrument n'est pas endommagé et qu'il est complet.
  - > Ne jamais actionner le mécanisme de serrage de l'instrument alors qu'il est activé ou en fin d'utilisation.
  - > Ne jamais toucher l'instrument en rotation.
  - > Éviter de surchauffer le champ de traitement.
  - > Vérifier que l'instrument est bien fixé.



## Spécifications techniques

Tension secteur	230V AC
Courant nominal	max. 1 A
Fréquence	50/60 Hz
Fusible	temporisé 3,15A H 250V primaire
Puissance absorbée maximale	250 VA
Classe de l'appareil selon MDR (EU) 2017/745	IIa
Classe de protection	Appareil de classe I
Parties appliquées	de type B
Degré d'encrassement	2
Catégorie de surtension	II
Câble d'alimentation	3x1,5 mm <sup>2</sup>
Câble liaison équipotentielle	1x 4 mm <sup>2</sup>
Extrémité libre des lignes électriques au-dessus du sol	500 mm
Sécurité jusqu'à l'installation électrique du local	Disjoncteur : 16 A semi-temporisé Recommandation : Disjoncteur de type C
Degré de protection contre la pénétration de l'eau	Appareil ordinaire (sans protection contre la pénétration d'eau). La pédale est étanche conformément à la classe de protection IPX8.



Appareil connecté en permanence : Afin d'éviter tout risque de choc électrique, l'appareil doit être impérativement raccordé à un réseau d'alimentation équipé d'un conducteur de protection.

Poids	
L2D2-CART	max. 40 kg
L2D2-CART-SK	max. 40 kg

Transport et stockage	
Température ambiante	-30 jusqu'à +70 °C
Humidité relative	10 à 80 %
Pression atmosphérique	500 hPa - 1060 hPa

Environnement d'exploitation	
Température ambiante	10 jusqu'à 35 °C
Humidité relative	15 à 80 %
Pression atmosphérique	700 hPa - 1060 hPa
Lieu d'implantation	≤ 3000 m au-dessus du niveau de la mer. L'unité de traitement n'est pas adaptée à une utilisation dans des endroits présentant un risque d'explosion.

## Exigences concernant les fluides



Raccord au réseau d'alimentation en eau potable.  
Le poste de traitement est équipé d'un Bottle Care System (non raccordé au réseau de la ville).

Air	
Pression entrée air	max. 7 bar
Consommation air	80 NI/min
Filtration air sur le chantier	$\leq 100$ particules de taille de 1 à 5 $\mu\text{m}$ par rapport à un $\text{m}^3$ d'air
Teneur en huile	$\leq 0,5 \text{ mg/m}^3$ . Compresseurs sans huile. Le compresseur doit aspirer de l'air parfaitement sain.
Humidité de l'air	Point de rosée $\leq -20$ °C par pression atmosphérique
Alimentation en air comprimé	Tuyau 10x1 mm, Robinet équerre sortie 3/8"
Tuyau raccord air au dessus du sol	min. 40 mm, max. 60 mm



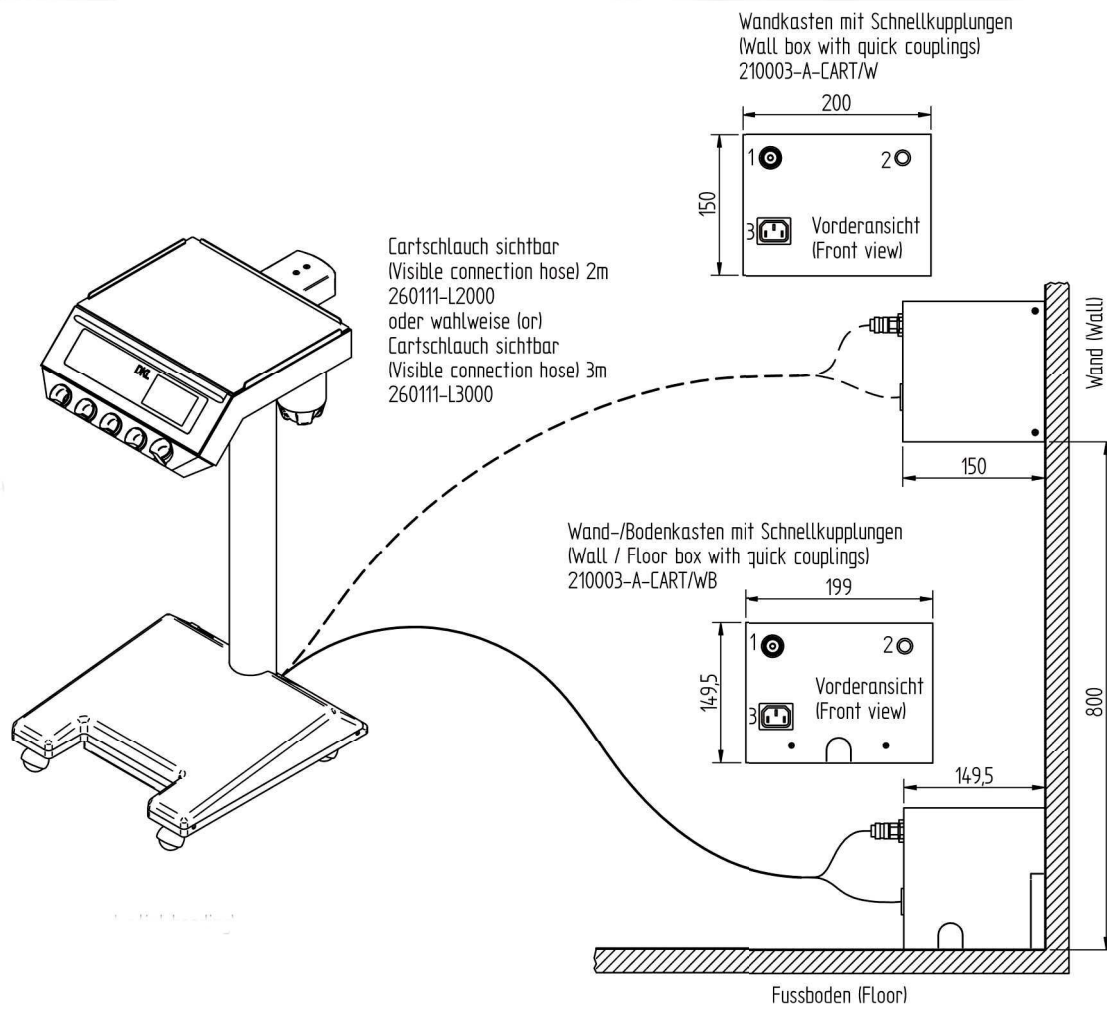
Nettoyage des tuyaux air avant l'insallation du poste.

Des copeaux et autres substances étrangères pourraient être évacués ou soufflés dans le poste de traitement. Les copeaux métalliques peuvent interférer avec le fonctionnement des composants pneumatiques. Les filtres sont obstrués par des corps étrangers.

- Déjà lors de l'installation, s'assurer qu'il n'y a pas de copeaux ou d'autres substances étrangères dans les conduites.
- Dégager les conduites d'air en soufflant.
- Veillez à ce qu'aucun autre corps étranger ne pénètre dans les conduites après le rinçage ou le soufflage.

Filtres dans poste de traitement		Périodicité maintenance	Réf. article
Filtre particules entrée air comprimé	50 $\mu\text{m}$	remplacement annuel	200095-E1

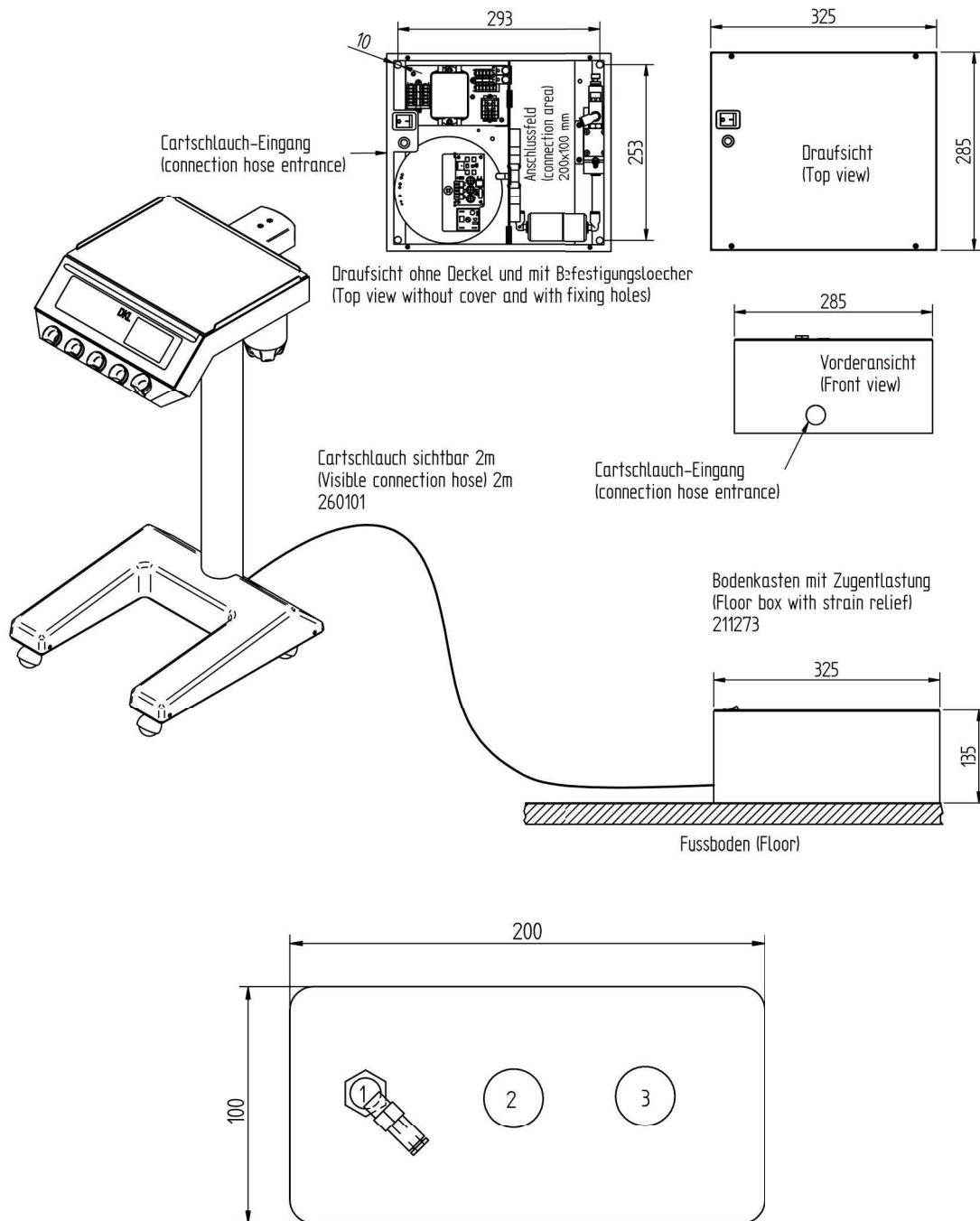
## Prescriptions pour l'installation du Cart L2D2-CART-SK avec raccords coupleurs rapides



### Connexions requises

①	Câble liaison équipotentielle (1x 4 mm <sup>2</sup> )
②	Air (tuyau d'au moins 10x1 mm, robinet d'équerre sortie 3/8")
③	Prise de courant (câble d'alimentation 3x1,5 mm <sup>2</sup> )

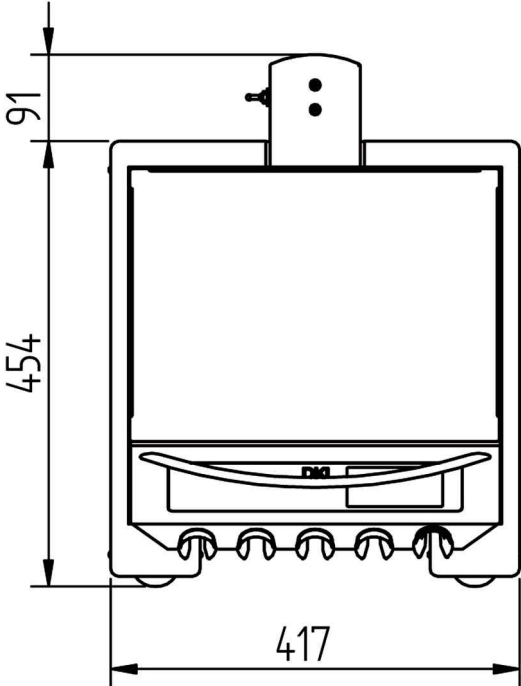
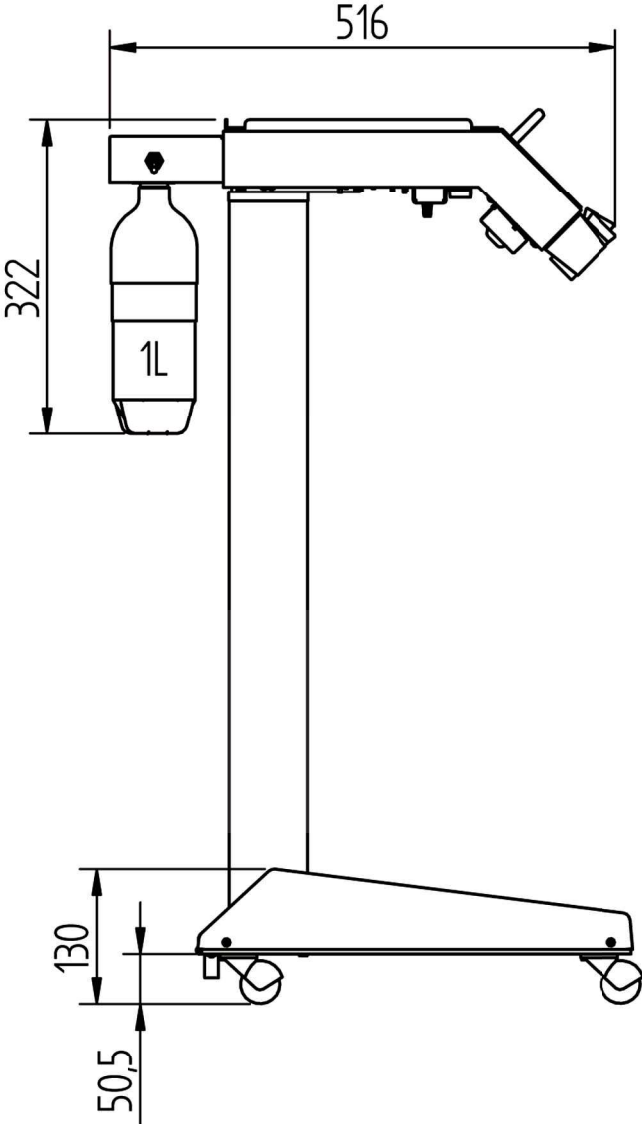
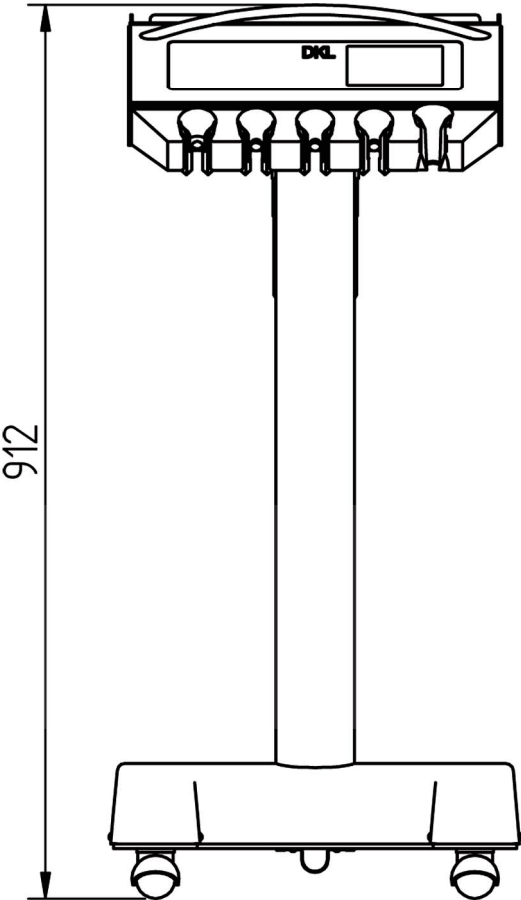
## Prescriptions pour l'installation du Cart L2D2-CART avec boîtier de connexions



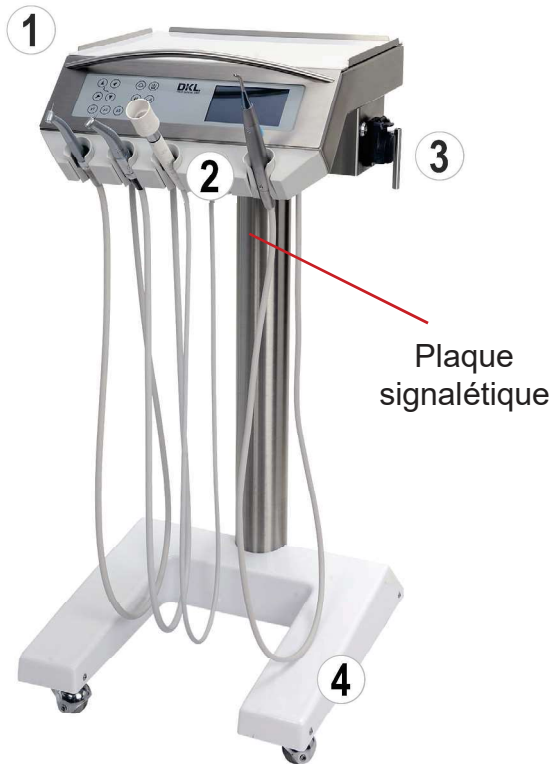
### Connexions requises

①	Air : Tuyau d'au moins 10x1 mm, robinet d'équerre sortie 3/8"
②	Câble d'alimentation 3x1,5 mm <sup>2</sup>
③	Câble liaison équipotentielle 1x 4 mm <sup>2</sup>

Dimensions en millimètres



## Description du produit



①	Unit praticien sur Cart mobile
②	Supports instruments
③	Pompe péristaltique
④	Base du cart
⑤	Pédale de commande unit praticien (wireless)



### L2D2-CART-SK connexions à couplage rapide

Connectez les raccords rapides au boîtier de connexion mural ou au sol : câble d'alimentation (1), raccordement air (2), liaison équipotentielle (3).



## Description du produit



①	Plateau desserte
②	Poignée
③	Dispositif turbine
④	Micromoteur
⑤	Micromoteur
⑥	Détartreur piézo
⑦	Seringue 3 fonctions
⑧	Écran tactile
⑨	Pompe péristaltique
⑩	Moteur Implantmed
⑪	Potence



Raccorder les cordons instruments :

Les cordons peuvent être raccordés ou déconnectés grâce aux connecteurs placés sous l'unit praticien. Selon la configuration, les instruments sont placés de gauche à droite comme suit : dispositifs turbine, micromoteur(s), détartreur piézoélectrique et la seringue 3 fonctions. Les supports instruments ont un marquage au dos pour les différencier. Veiller à ne pas croiser les cordons lors de leur raccordement.



Marquage	Type de support
T	Turbine
M	Micromoteur
S	Seringue
P	Détartreur piézo

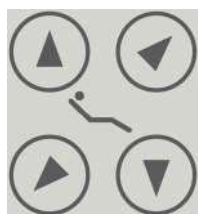




## Icônes – Écran tactile



Fauteuil : programmes positions de traitement



Fauteuil : Réglage pas-à-pas montée / descente de l'assise et du dossier



Verrouillage de l'écran



Appel assistante ou ouverture porte



Remplissage du verre



Rinçage de la vasque



Vous trouverez un tutoriel vidéo explicatif sur [www.youtube](http://www.youtube.com) DKL Germany

Liste de lecture vidéos : GAMME DKL CHAIRS L2-D2 UNIT PRATICIEN AVEC ÉCRAN TACTILE

LINK : <https://www.youtube.com/playlist?list=PLBx4baZAs6WiXEgGRJjWyxrKrCrKpYYLp>

## Icônes – Navigation à partir de l'écran tactile



Ajout utilisateur



Retour



Confirmer/Sauvegarder



Configuration / Setup



Page suivante



Traiter



Diminuer / Augmenter



Menü Rinçage



Menü Implantmed (si partie de la configuration)

## Icônes – Informations sur l'écran tactile



Paramètre sélectionné



Pédale sans fil



Information



Message d'erreur, impossible de poursuivre le travail



Favori sélectionné



Rouge = Remplacer les piles



Information avec option de sélection



Message d'erreur, poursuite du travail possible

## Icônes – Configuration / Setup



Verrouillage de l'écran



Choix utilisateur



Système



Configuration pédale



Configuration verrouillage d'écran



Son activé



Son éteint (sauf alarmes et mises en garde)



Info sur l'appareil



Langue



Configuration Service

## Mise en service du poste de traitement



N'utilisez l'écran tactile qu'avec le doigt. L'utilisation de l'écran tactile avec des objets durs peut rayer ou endommager sa surface.

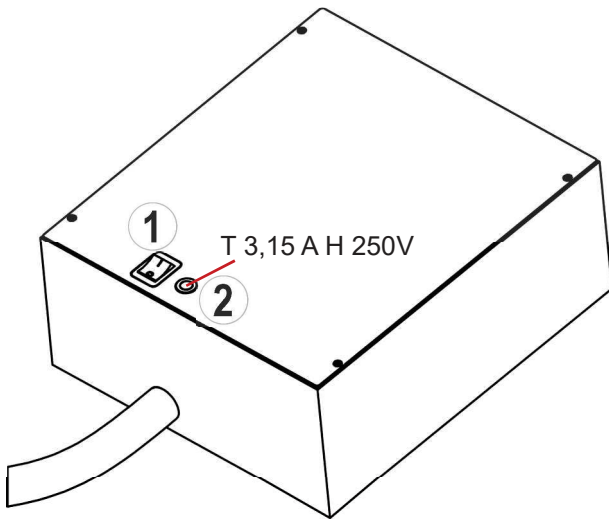


Mise en service

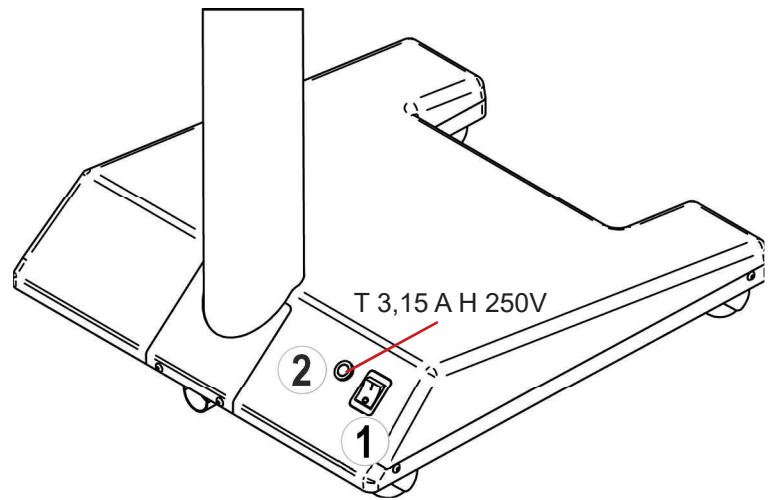
Un rinçage intensif doit être effectué avant la mise en service du poste de traitement (→ page 40).

### Allumer / Éteindre le poste de traitement

L2D2-CART avec  
boîtier de connexions



L2D2-CART-SK avec  
raccords coupleurs rapides



Le poste de traitement est équipé d'un interrupteur principal ① placé sur la base. L'interrupteur principal relie le poste de traitement au secteur. Le poste doit être déconnecté du réseau s'il n'est pas utilisé pendant de longues périodes.

Il est par ailleurs équipé d'un fusible ②.

Mettre le poste de traitement sous tension en allumant l'interrupteur secteur. Celui-ci s'allume alors en vert.

Après l'allumage du poste, le système d'exploitation est mis en route.



## Créer un utilisateur



Activer Setup



Ajouter un utilisateur



Entrer le nom de l'utilisateur sur le clavier de l'écran (15 caractères maximum).



Enregistrer l'utilisateur



Le nouvel utilisateur est affiché dans le menu Gérer les utilisateurs.

## Activer un utilisateur



Sélectionner un utilisateur.



Confirmer l'utilisateur.



L'utilisateur actif s'affiche sous „Mes favoris“.



Jusqu'à six profils utilisateurs peuvent être créés.

## Changer l'utilisateur



Activer „Mes Favoris“



Sélectionner un utilisateur.



Confirmer l'utilisateur.



L'utilisateur actif s'affiche sous „Mes favoris“.



Vous trouverez un tutoriel vidéo explicatif sur [www.youtube.com](http://www.youtube.com) DKL Germany  
Vidéo : FONCTIONS GAMME DKL DENTAL L2-D2 GESTION DES UTILISATEURS

LINK : [https://youtu.be/\\_zASwVkmTao](https://youtu.be/_zASwVkmTao)

## Gérer les utilisateurs



Activer la configuration



Gérer les utilisateurs



Activer la sélection d'un utilisateur



Copier un utilisateur



Supprimer un utilisateur

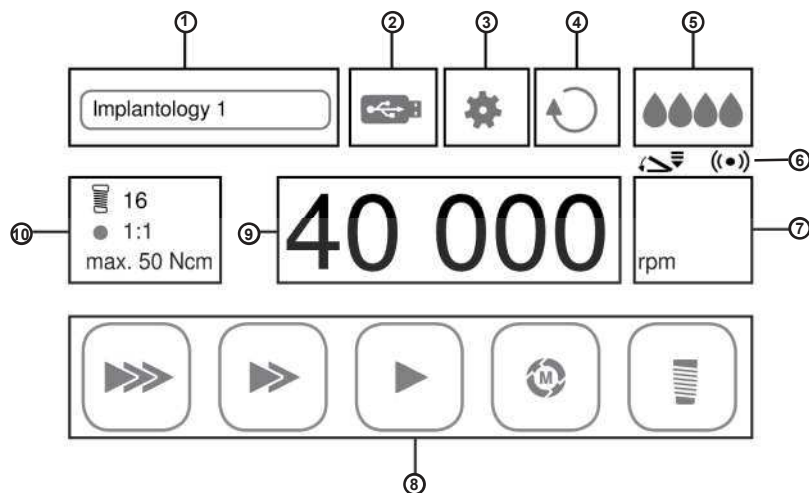


Renommer l'utilisateur



Activer l'utilisateur sélectionné

## Menu principal Instruments



1	Mes favoris	6	Pédale sans fil (VARIABLE ou allumé/éteint)
2	Documentation (DOKU), quand Implantmed	7	Affichage du mode de travail
3	Setup	8	Affichage des programmes
4	Rotation à droite/à gauche	9	Vitesse (tr/min) / Couple (Ncm) / Puissance (1-40)
5	Eau de refroidissement (Spray) ou stérile (Pompe)	10	Configuration des programmes

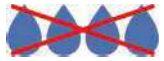


## Fonctions générales des instruments

### Réglage du liquide de refroidissement



Spray allumé (Eau).



Spray éteint.



Air uniquement (pas de réglage pour le détartreur piézoélectrique).



Sélection à l'aide du bouton ② sur la pédale de commande.

### Modifier le réglage du liquide de refroidissement



Décrocher l'instrument. Activer l'affichage du liquide de refroidissement sur l'écran tactile ⑤.



Activer l'eau.



Activer la pompe pour l'alimentation en sérum physiologique (NaCl).



Réduire / augmenter le débit de la pompe.



Pompe 100%.



Pompe 75%.



Pompe 50%.



Pompe 25%.



Pompe éteinte.



Les instruments peuvent fonctionner sans liquide de refroidissement. Cependant, la substance de la dent peut être endommagée par la chaleur de friction. Veiller à ce que la zone de traitement ne soit pas surchauffée lorsque l'alimentation en liquide de refroidissement est interrompue.

## Fonctions générales des instruments

### Réglage de la pédale



Décrocher l'instrument. Sur l'écran tactile, activer l'affichage de la pédale (6).



Pédale MARCHE/ARRÊT



Pédale VARIABLE

### Réglage du mode d'affichage



Décrocher l'instrument. Sur l'écran tactile, activer l'affichage du mode de travail (7).



Affichage de la vitesse / Représentation en barres de l'intensité de l'instrument lors de son activation.



Affichage de la vitesse / Représentation en % de l'intensité de l'instrument lors de son activation.



Affichage de la vitesse / Représentation totale de l'intensité de l'instrument lors de son activation.

### Réglage de la LED sur l'instrument



Décrocher l'instrument



Paramètres de configuration



Système



LED allumée



LED éteinte



Persistence lumineuse de la LED



Intensité de la LED pendant le traitement



Intensité de la LED pendant la persistance lumineuse

## Mise en marche de la turbine

- > Décrocher la turbine de son support.
- > Activer le signal de démarrage sur la pédale ①.
- > Reposer la turbine sur son support.
- > Les dernières valeurs du liquide de refroidissement sont mémorisées.

## Mise en marche de la turbine (Advanced Air)



Système d'entraînement pneumatique pour pièces à main dentaires et moteurs pneumatiques destinés à un usage dentaire général. Enlèvement de la carie, préparation de la cavité et de la couronne, enlèvement des obturations, finition de la dent et des surfaces de restauration.

Seule la Primea Advanced Air Turbine de W&H permet une fonctionnalité complète. Si une autre turbine ou un autre instrument est raccordé, l'Advanced Air fonctionne en mode turbine standard.



Fixer le raccord rapide Roto Quick et la turbine (voir également le mode d'emploi de la turbine Primea Advanced Air de W&H Dentalwerk Bürmoos GmbH).



- > Décrocher la turbine Advanced Air de son support.
- > Activer le programme Configuration sur l'écran tactile ⑩.

### Power

En mode « Power », la vitesse de rotation réglée est maintenue constante, même en cas d'augmentation de la pression sur l'instrument rotatif, ce qui augmente le taux d'enlèvement.

### Tactile

Le mode « Tactile » permet de réduire le taux d'enlèvement lorsque la pression sur l'instrument rotatif augmente.



### Mes favoris - Program config



Activer les programmes (jusqu'à 6 programmes possibles).  
> Activer la configuration du programme.



Retour

Réglage de la vitesse



- > Activer la vitesse sur l'écran tactile ⑨.



Réduire / Augmenter (plage de réglage de 60.000 à 320.000 tr/min)



- > Activer le signal de démarrage sur la pédale ①.
- > Reposer la turbine Advanced Air sur son support.
- > Les derniers réglages sont mémorisés.

## Mise en marche du micromoteur



Voir également le mode d'emploi du moteur électrique EM-12L de W&H Dentalwerk Bürmoos GmbH.

> Décrocher le micromoteur de son support.



Affichage du mode de travail : Restauration, prothétique et prophylaxie



### Mes favoris - Program config

Dentisterie préventive, dentisterie conservatrice telle que la préparation des cavités et prothétique telle que la préparation des couronnes.

Plage de réglage de la vitesse 1.000 à 40.000 tr/min.

Activation des programmes (jusqu'à 6 programmes possibles)

> Activer la configuration du programme.



Activer le programme P1. Poursuivre cette procédure pour le nombre de programmes souhaité (P1 à P6).



Retour

Réglage de la transmission / Configurer le programme



> Activer la configuration du programme ⑩ sur l'écran tactile.



Rapport de transmission

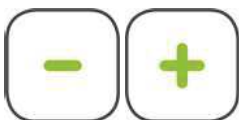


Activer/désactiver la transmission

Réglage de la vitesse



> Activer la vitesse sur l'écran tactile ⑨.



Réduire / Augmenter



> Activer le signal de démarrage sur la pédale ①.

> Reposer le micromoteur sur son support.

> Les derniers réglages sont sauvegardés.



Vous trouverez un tutoriel vidéo explicatif sur [www.youtube.com/DKL\\_Germany](http://www.youtube.com/DKL_Germany)  
Vidéo : FONCTIONS GAMME DKL CHAIRS L2-D2 MICROMOTEUR DENTAIRE

LINK : <https://youtu.be/on2-JeZtsMY>

## Mise en marche du micromoteur



Moteur en rotation à gauche - Lorsque le signal de démarrage est donné, un signal d'avertissement retentit et le symbole clignote. Après avoir replacé le moteur dans son support, la rotation à droite est alors activée.



Moteur en rotation à droite

### Micromoteur en fonction d'endodontie



Les limes canalaires sont sujettes à la fatigue des matériaux. Les limes abîmées peuvent se briser pendant le traitement. N'utilisez les limes que pour la durée de vie spécifiée par le fabricant.



Le mauvais choix des vitesses et des valeurs de couple met le patient en danger. Des erreurs de traitement, par exemple la fracture d'une lime, peuvent survenir en raison de mauvais réglages. Respectez les spécifications du fabricant pour les systèmes de limes.



Les protocoles de limes suivants sont déjà enregistrés pour le moteur :

- > Sendoline S5
- > Sendoline NiTi-TEE
- > Komet F360
- > Komet F6 SkyTaper
- > VDW Mtwo
- > Dentsply Pro Taper

> Décrocher le micromoteur de son support.



Permuter sur Endo : Le protocole actif de limes est activé et affiché dans le menu principal sous „Mes favoris“ ①.



Affichage Mode de travail : Endodontie



Changer les favoris ①

- > Appuyer sur „Mes favoris“ ①.
- > Choisir le programme de limes.



Auto forward

Lorsque le moteur atteint le seuil du couple déterminé, le moteur s'arrête et tourne immédiatement dans le sens inverse. Ce processus est répété quatre fois.



Auto reverse

Lorsque le moteur atteint le seuil de couple déterminé, le moteur s'arrête et tourne immédiatement dans le sens inverse. Le moteur s'arrête alors.

## Mise en marche du détartreur piézo



Voir également le mode d'emploi pour la pièce à main du détartreur piezo de W&H Dentalwerk Bürmoos GmbH.

> Décrocher le détartreur piezo de son support.



Affichage Mode de travail : détartreur



### Mes favoris - Program config

Unité d'entraînement avec un système d'oscillation piézocéramique, qui transforme l'insert en une oscillation linéaire. L'unité d'entraînement est utilisée pour l'élimination du tartre supragingival et du tartre sous-gingival ainsi que pour les applications endodontiques et la préparation des substances dures des dents. Plage de réglage de puissance 1 à 40.

Activation des programmes (jusqu'à 6 programmes possibles)

> Activer la configuration du programme.



Activer le programme P1. Poursuivre cette procédure pour le nombre de programmes souhaité (P1 à P6).



Retour

Réglage de la puissance



> Activer la puissance sur l'écran tactile ⑨.



Réduire / Augmenter



> Activer le signal de mise en marche de la pédale ①.  
> Reposer le détartreur dans son support.  
> Les derniers réglages sont sauvegardés.



> Un tableau de réglage de la puissance adéquate est joint à chaque insert.  
> N'utiliser que des inserts approuvés par W&H ainsi que le changeur d'inserts ou la clé correspondante.  
> Vérifier l'usure des inserts à l'aide de la carte fournie.  
> Remplacer les inserts quand l'usure du matériau est visible. Les inserts ne doivent pas être pliés ou abîmés.  
> Veiller à ce que l'insert ne soit pas déformé (par ex. suite à une chute).



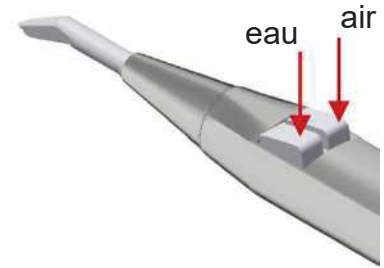
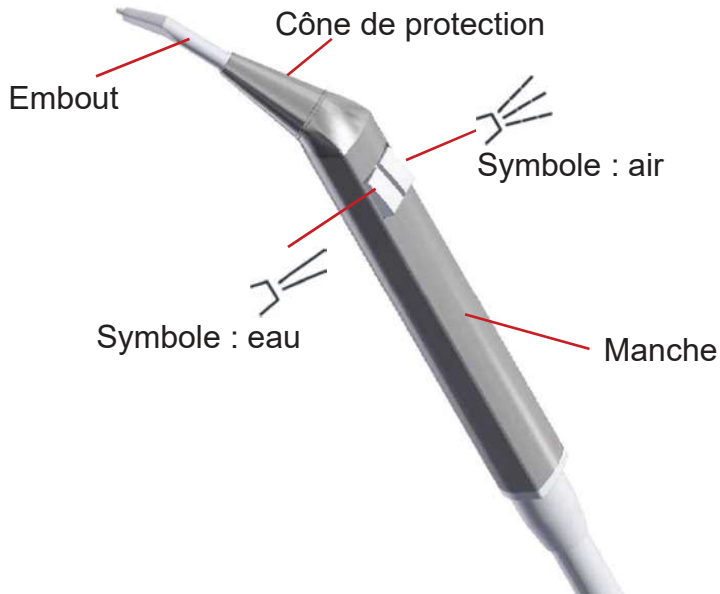
Vous trouverez un tutoriel vidéo explicatif sur [www.youtube.com/watch?v=DKL\\_Germany](http://www.youtube.com/watch?v=DKL_Germany)  
Vidéo : FONCTIONS GAMME DKL CHAIRS L2-D2 DÉTARTREUR PIÉZO

LINK : <https://youtu.be/JgYbfCmPcWc>

## Fonctions de la seringue Luzzani Minilight



Consulter également le mode d'emploi de la seringue Luzzani Minilight !



Pour obtenir de l'eau, appuyer sur le bouton de gauche avec le symbole « eau ».

Pour obtenir de l'air, appuyer sur le bouton de droite avec le symbole « air ».

Pour activer le spray, appuyer sur les deux boutons en même temps.



Après chaque traitement de patient et pour garantir le maximum de sécurité, il faudra nettoyer et stériliser le manche, le cône de protection et l'embout de la seringue multifonctions.



Dévisser le cône de protection.



Retirer le cône de protection.



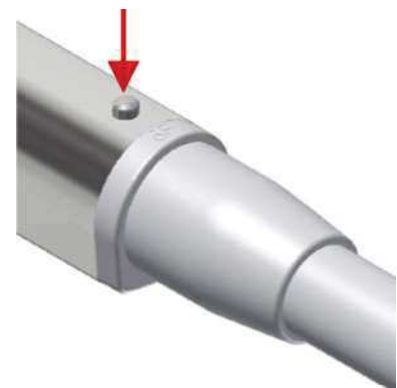
Retirer l'embout.



La procédure de stérilisation se trouve



sur le manche.



Appuyez sur la goupille de verrouillage du manche.



Désolidariser le manche.





Voir également la notice d'utilisation du moteur électrique EM-19LC de W&H Dentalwerk Bürmoos GmbH

Moteur électrique avec alimentation en liquide de refroidissement pour les instruments à transmission doté d'un système de raccord compatible à ISO 3964 (DIN 13940) pour une utilisation en chirurgie dentaire, implantologie, chirurgie buccale et maxillo-faciale.



Hygiène et entretien avant la première utilisation

- > Stériliser le moteur avec le câble ainsi que son support universel.
- > Nettoyer la potence en la passant dans le désinfecteur thermique.



Énergie de rotation

En cas de freinage de l'outil, l'énergie de rotation accumulée dans le système d'entraînement peut provoquer le dépassement partiel du couple par rapport à la valeur réglée.



Respecter les prescriptions de vitesse et de couple du fabricant en cas d'utilisation de vis de fixation pour superstructures. Un réglage mécanique de ces vis représente un danger potentiel à considérer, tel que décrit ci-dessus.



- > Veiller toujours à ce que les conditions de fonctionnement et le liquide de refroidissement soient corrects.
- > Toujours prévoir suffisamment de liquide de refroidissement approprié et assurez-vous qu'il soit alors bien aspiré.
- > N'utiliser que des liquides de refroidissement appropriés et respecter les informations médicales et les instructions du fabricant.
- > Utiliser le kit de tuyaux d'irrigation W&H ou les accessoires homologués par W&H.

### Kit de tuyaux d'irrigation



La livraison comprend également des tuyaux d'irrigation à usage unique stériles. Référence 0436363600 - Kit de 6 tuyaux.



- > Respectez la date de péremption et n'utilisez que des tuyaux d'irrigation à usage unique dont l'emballage n'est pas endommagé.
- > Remplacez les tuyaux à usage unique immédiatement après chaque traitement.
- > Respectez les lois, réglementations, normes et exigences locales et nationales en matière d'élimination des déchets.

## Icônes Implantmed - Programmes



Programme 1 (P1)



Programme 2 (P2)



Programme 3 (P3)



Programme 4 (P4)  
Taraudage



Programme 5 (P5)  
Insertion de l'implant

## Icônes Implantmed



Touche Home (retour au menu principal)



Diagramme du couple



Schéma dentaire

**1-32** UNS (Universal Numbering System = Système de numérotation américain)

**I-IV** FDI (Fédération Dentaire Internationale = Système de numérotation universel)



Vérification du système / Essai



Nouvelle position



Nouvelle documentation



Fin de la documentation

## Mise en service du module Implantmed W&H EM-19LC



Insérer la potence.



Positionner et fixer le support du moteur.



Soulever le couvercle de la pompe. Relever le levier.



Insérer le tuyau d'irrigation et refermer le couvercle de la pompe. Nous recommandons de soulever le couvercle de la pompe pour insérer le tuyau d'irrigation.



Connecter le câble du moteur.



Déposer le moteur sur son support.

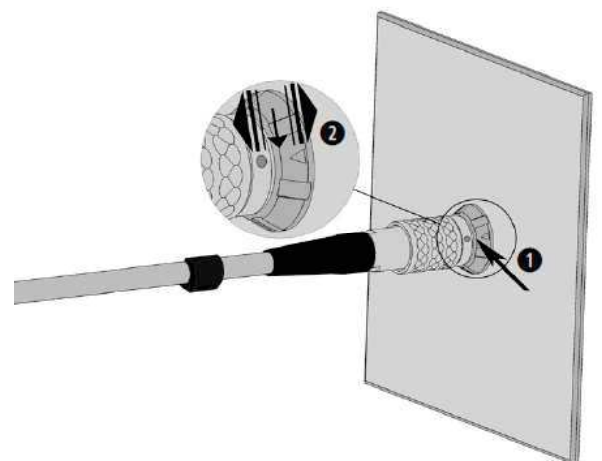


Connecter le câble du moteur :

1. Faire attention au positionnement (1+2).
2. Vérifier qu'il est bien fixé.



Ne pas brancher ou débrancher pendant le fonctionnement.



## Réglages du module Implantmed



Démarrage du menu Implantmed

### Mes favoris

> Choisir un protocole de forage

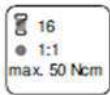
#### Sélectionner le groupe de protocole de forage

> Générer/sélectionner/changer le rapport d'exercice

> Régler le protocole de forage : Modifier, Copier, Renommer, Activer, Supprimer, Favori



Un protocole de forage activé ne peut pas être supprimé.



### Réglage du programmeogramm

> Transmission

> Vitesse



La précision de la vitesse réglée est de  $\pm 10\%$  à une vitesse de 40 000 tr/min.

> Couple (P4, P5)



#### Plage de réglage 5 - 80 Ncm uniquement pour WI-75 et WS-75

Le moteur s'arrête automatiquement lorsque le couple réglé est atteint en rotation gauche et droite. La précision du couple de serrage réglé est de  $\pm 10\%$  avec les contre-angles WI-75 et WS-75 de W&H à un couple de 20 - 50 Ncm. Avec d'autres contre-angles, il est possible d'obtenir des écarts plus importants.

> Documentation (DOKU)



DOKU apparaît lorsque la documentation a été lancée.

### Mode d'affichage du travail

> Barres

> Pourcentage

> Absolu

> Paramètres usine > Mon favori > Implantologie 1

Implantologie 1	P1	P2	P3	P5 droite	P5 gauche
Transmission	1:1	WS-75 (20:1)	WS-75 (20:1)	WS-75 (20:1)	WS-75 (20:1)
Vitesse tr/min	35.000	1.200	800	15	15
Plage de réglage tr/min	200 – 40.000	10 – 2.000	10 – 2.000	10 – 50	10 – 50
Sens de rotation du moteur à	droite	droite	droite	droite	gauche
Pompe	active	active	active	éteinte	éteinte
Couple Ncm	100 %	100 %	100 %	20	50
Plage de réglage en Ncm	-	-	-	5 – 80	5 – 80

## Paramètres module Implantmed

> Paramètres usine > Mon favori > Implantologie 2

Implantologie 2	P1	P2	P3	P4 droite	P4 gauche	P5 droite	P5 gauche
Transmission	1:1	WS-75 (20:1)	WS-75 (20:1)	WS-75 (20:1)	WS-75 (20:1)	WS-75 (20:1)	WS-75 (20:1)
Vitesse tr/min	35.000	1.200	800	20	20	15	15
Plage réglage tr/min	200 – 40.000	10 – 2.000	10 – 2.000	10 – 50	10 – 50	10 – 50	10 – 50
Sens rotation moteur	droite	droite	droite	droite	gauche	droite	gauche
Pompe	active	active	active	active	active	éteinte	éteinte
Couple Ncm	100 %	100 %	100 %	20	60	20	50
Plage de réglage Ncm	-	-	-	5 – 80	5 – 80	5 – 80	5 – 80

> Paramètres usine > Mon favori > Chirurgie orale

Chirurgie orale	P1	P2	P3
Transmission	1:1	1:1	1:2,7
Vitesse tr/min	35.000	10.000	108.000
Plage de réglage tr/min	200 – 40.000	200 – 40.000	540-108.000
Sens de rotation du moteur	droite	droite	droite
Pompe	active	active	active
Couple Ncm	100 %	100 %	100 %

### Taraudage



Lorsque la pédale est actionnée, le foret tourne jusqu'au couple prédéterminé. Une fois le couple atteint, l'instrument passe automatiquement en rotation à gauche. Lorsqu'on relâche la pédale et qu'on réappuie ensuite, l'instrument revient en rotation à droite.



Si la fonction de taraudage est en rotation à gauche, le moteur peut également démarrer avec le couple maximum.

## Documentation (DOKU) Implantmed



La documentation des protocoles de perçage, des courbes de couple et des valeurs ISQ n'est possible que dans les programmes 4 ou 5.

La documentation doit être activée ou désactivée pour chaque programme.

Une clé USB doit être branchée pour sauvegarder la documentation.

Ne retirez jamais la clé USB lorsque le moteur est en marche.



Enregistrer la documentation

> Brancher la clé USB



Apparition de l'icône

> Entrez le n° d'identification

> Entrez la date

> Choisir le quadrant

> Choisir la dent

> Confirmer les sélections



La documentation commence au démarrage du moteur

Documentation complémentaire



> Ajouter une nouvelle position

> Débuter une nouvelle documentation

> Terminer la documentation



À l'arrêt du moteur, un graphique apparaît qui est automatiquement sauvegardé sur la clé USB.

Traitement de la documentation

Un fichier texte (csv) et un fichier PDF sont stockés sur la clé USB. Le fichier texte peut être ouvert pour un traitement ultérieur dans Microsoft® Excel\*.

Le PDF peut être ouvert dans Adobe® Reader®\*\*.

\* Microsoft® Excel® est une marque déposée de Microsoft® Corporation aux États-Unis et/ou dans d'autres pays.

\*\* Adobe® Reader® est une marque déposée d'Adobe Systems Incorporated aux États-Unis et dans d'autres pays.



La connexion USB est située sous l'unité du praticien.

## Nettoyage et désinfection des surfaces

### Hygiène et entretien des surface en inox

Le nettoyage régulier des surfaces en inox est recommandé non seulement pour des besoins d'hygiène mais aussi pour des raisons esthétiques car il sert aussi à effacer toutes traces de graisse ou empreintes. Celles-ci peuvent être éliminées à l'aide d'un produit pour l'inox donc sans chlore ni acide. Pour le nettoyage des surfaces en inox nous recommandons l'utilisation du nettoyant Prestan.

La plupart des produits pour l'inox sont à base de silicone ce qui facilite nettement le travail. Ils effacent facilement les traces de doigts par exemple mais ils n'empêchent pas de nouvelles pour autant ! Selon le degré d'utilisation du poste le film de protection reste quelques jours. Cependant, l'utilisation d'un chiffon microfibras humide s'est révélé être tout aussi efficace.

Bannir les produits abrasifs comme les poudres détartrantes et éponges métalliques car ils peuvent rayer la surface. Les surfaces en inox brossé doivent toujours être nettoyées dans le sens du polissage. Une fois le nettoyage terminé, nous recommandons d'utiliser un chiffon sec non pelucheux pour polir en quelque sorte et d'effacer ainsi toute trace d'eau ou de produit de nettoyage.

### Désinfection des surfaces en inox

Vous préconisez les surfaces aseptisées ? Dans ce domaine également l'inox se révèle être un matériau adéquat et robuste. L'emploi de désinfectants classiques - sans chlore - ne présente aucun inconvénient..

Des études ont prouvé que l'inox peut être bien mieux désinfecté que d'autres matériaux et que l'utilisation de désinfectants peut être nettement réduite tout en répondant aux exigences d'hygiène requises.

### L'essentiel en quelques lignes :

Éprouvé et en règle générale sans inconvénient :

- les éponges douces ou chiffons microfibre,
- le produit à vaisselle dilué (contre les salissures graisseuses),
- le vinaigre dilué (contre le calcaire),
- le bicarbonate de soude (contre les marques de café),
- le soda (contre les traces de thé),
- les solvants à base d'alcool (pour enlever les restes d'adhésif) et
- les produits spéciaux pour l'entretien de l'inox (pour le nettoyage et l'entretien).



La prudence est recommandée dans les cas d'utilisation de produits :

- désinfectants à base de chlore et nettoyants contenant des agents blanchissants (risque de corrosion).



Définitivement inappropriés sont :

- les éponges grattantes (rayures et rouille),
- les poudres abrasives (rayures),
- les produits de nettoyage pour argenterie (corrosifs).



L'écran en verre de l'unit praticien peut être nettoyé. DKL recommande sa désinfection avec des lingettes. N'utilisez que des désinfectants qui n'ont pas d'effet fixateur de protéines.



## Nettoyage et désinfection des supports instruments

- Les supports instruments sont démontables ; extraire le support.
- Rincez-le avec de l'eau, entre autres pour enlever les saletés.
- S'il est encore mouillé, séchez-le (chiffon absorbant ou avec l'air de la seringue).
- Désinfectez à l'aide d'un désinfectant ; Nous recommandons l'utilisation de lingettes.
- Avant l'utilisation du désinfectant, veuillez vous reporter aux informations du fabricant.
- Suite au nettoyage manuel puis à la désinfection il est impératif de procéder à une stérilisation (support emballé) dans un autoclave de classe B ou S (conforme à la norme EN 13060).
- Enlevez les salissures sur le carquois avec un chiffon humide.
- S'il est encore mouillé, séchez-le (chiffon absorbant ou avec l'air de la seringue).
- Désinfection du carquois avec un désinfectant, nous recommandons l'utilisation de lingettes.
- Observez les informations du fabricant avant d'utiliser le désinfectant.
- Remplacez les supports en tenant compte du marquage sur chacun d'eux.



Marquage	Type de support
T	Turbine
M	Micromoteur
P	Détartreur piézo
S	Seringue



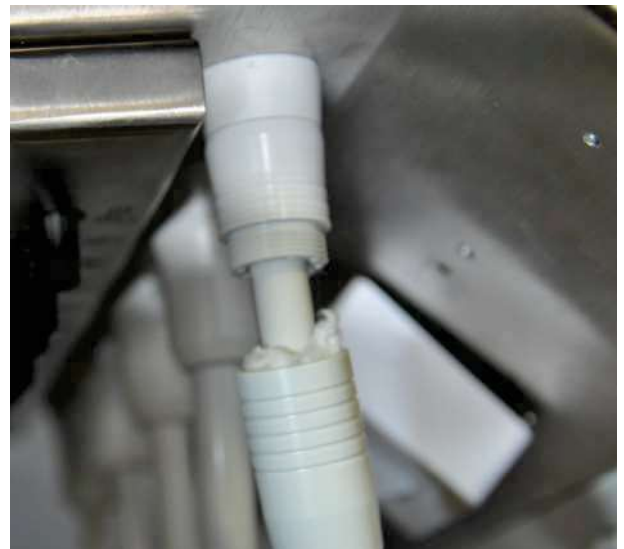
Les cordons instruments ne doivent pas être nettoyés dans un appareil tel que le thermodésinfecteur ni stérilisés dans tout autre appareil. Veuillez à ne pas enrouler, plier ou écraser les cordons.

## Vérifier les résidus d'huile dans l'air de retour de la turbine

Un bon entretien des pièces à main de la turbine empêchera l'accumulation de résidus d'huile dans le connecteur de la turbine. Pendant l'entretien manuel, il peut y avoir un excès d'huile dans la pièce à main de la turbine. Par conséquent, vérifiez régulièrement la connexion de la turbine pour les résidus d'huile. Vous trouverez le raccord à l'extrémité du tuyau sous l'unité praticien. Si des résidus d'huile se sont accumulés, procédez comme suit :

1. Dévisser le raccord de la turbine à l'extrémité du tuyau dans le sens antihoraire.
2. Retirer les résidus d'huile et les éliminer correctement.
3. Une ouate filtrante absorbante peut être insérée à titre préventif dans le connecteur de la turbine.
4. Revisser le raccord de la turbine.

En cas de résidus d'huile récurrents, vérifiez et ajustez la procédure d'entretien des pièces à main de la turbine. Les dispositifs d'entretien automatiques ne laissent pas de résidus d'huile et sont donc recommandés.



## Système bouteille Bottle Care

Le Bottle Care System est un système d'exploitation de l'eau indépendant pour une alimentation en eau hors réseau de tous les instruments et du jet de verre. En outre, il rend possible la décontamination intensive et l'élimination du biofilm dans les conduites d'eau se trouvant dans le poste de traitement.

Remplacer la bouteille d'eau de traitement fixée, selon le modèle, sur l'unit praticien ou sur la fontaine-crachoir :

1. Positionner l'interrupteur situé sur la pièce de fixation de la bouteille sur « OFF » (1). Tourner légèrement la bouteille (2) vers la gauche jusqu'à ce que le désaéragement de la bouteille soit audible.
2. Remplir la bouteille puis la revisser sur sa fixation, vissage vers la droite.
3. Basculer l'interrupteur sur « ON » (1). L'alimentation en eau est assurée.



N'utiliser que des bouteilles approuvées par DKL.



N'utilisez plus une bouteille au delà de la date de péremption (voir sur la bouteille). Nous recommandons le remplacement de la bouteille s'il y a des dommages visibles ou si la date de péremption expire car elle risquerait sinon d'éclater.



Vider la bouteille utilisée pour les traitements à la fin d'une journée de travail. Après l'avoir nettoyée, la remplir d'eau fraîche au début d'une nouvelle journée de travail (suite au rinçage des cordons pendant 120 secondes) en y ajoutant la solution de dioxyde de chlore prête à l'emploi DK DOX 150 (1 ampoule par litre d'eau).

Vous trouverez un tutoriel vidéo explicatif sur [www.youtube.com/DKLGermany](http://www.youtube.com/DKLGermany)  
Vidéo : AMPOULES AVEC SOLUTION DE DIOXYDE DE CHLORE DK-DOX 150 POUR LE SYSTÈME BOUTEILLE BOTTLE CARE



LINK : <https://youtu.be/eOR9Kd6QMQ4>

Ampoules solution dioxyde de chlore DK DOX 150 prêtes à l'emploi, produit 590013

Magasin en ligne : <https://dkl.de/fr/Ampoules-solution-dioxyde-de-chlore-DK-DOX-150-pret-es-a-l-emploi/590013>

Pour garantir la qualité de l'eau du système en eau par Bottle Care System dans les postes dentaires de DKL.

### CONTENU

- 30 x 5 ml ampoule de solution de dioxyde de chlore
- 1 x brise-ampoule

### UTILISATION

Ouvrir une ampoule de 5 ml de solution de dioxyde de chlore à l'aide du brise-ampoule puis verser la solution dans la bouteille du Bottle Care System contenant 1 litre d'eau.

## Système bouteille Bottle Care

Marquage sur la bouteille

**REF** Numéro de l'article



Date d'expiration Année-Mois

### Fonction de rinçage avec le système Bottle Care



Si l'appareil est équipé d'un Bottle Care System, assurez-vous que la bouteille est remplie d'eau fraîche (voir Bottle Care System).



Procéder au rinçage des instruments au début d'une nouvelle journée de travail mais sans utiliser la solution de dioxyde de chlore.



Déclencher le menu Rinçage sur l'écran tactile.



Choisir l'option Rinçage NORMAL (tous les jours avant le premier traitement).



Sélectionner QUICK (20 sec, recommandé après chaque traitement).



Message : Décrocher tous les instruments

### Capot de rinçage

Le capot de rinçage pratique facilite le rinçage de tous les instruments.



Placer le capot de rinçage dans le crachoir. Décrocher les instruments de leur support et les fixer sur le capot. Commencer par les dispositifs turbine, les micromoteurs et le cordon du détartreur piezo (sans pièce à main). Poser ensuite les seringues dans leurs fixations. Ne pas déplacer le levier de déclenchement de la seringue tant que le rinçage n'a pas commencé sur l'écran tactile.

①	Cordon turbine sans connecteur
②	Micromoteur sans contre-angle
③	Cordon détartreur sans pièce à main
④	Seringue



## Fonction de rinçage avec le système Bottle Care



Lorsque tous les instruments sont placés sur le capot, confirmer alors l'option Rinçage.



Confirmer



Le temps de rinçage (120 sec.) est indiqué sur l'écran tactile.



Après le rinçage des instruments mise en marche du remplissage du gobelet.



Le temps de rinçage peut être réglé par votre technicien lors de la mise en service. Le temps de rinçage standard est réglé à 120 secondes. Si l'appareil est équipé d'un système Bottle Care, le temps de rinçage est réglé en usine en fonction du contenu donc de la taille de la bouteille.



Vous trouverez un tutoriel vidéo explicatif sur [www.youtube.com](http://www.youtube.com) DKL Germany.  
Vidéo : FONCTION RINÇAGE DES INSTRUMENTS AVEC SYSTÈME BOTTLE CARE ET ÉCRAN TACTILE

LINK : <https://youtu.be/vUWYkY9labY>



Désinfection de la bouteille

Pour une désinfection régulière (hebdomadaire) de l'intérieur de la bouteille, nous recommandons l'utilisation du produit BC-San 100 de ALPRO Medical GmbH. Pour plus d'informations sur ce produit, veuillez consulter le site [www.alpro-medical.com](http://www.alpro-medical.com).

## Rinçage intensif avec le système Bottle Care



Nous recommandons de procéder à une décontamination des voies d'eau après une période d'inactivité prolongée (congé, fermeture du cabinet) ou bien au moins une fois par an.



Vous trouverez un tutoriel vidéo explicatif sur [www.youtube.com](http://www.youtube.com) DKL Germany.  
Vidéo : SYSTÈME BOTTLE CARE ET UNIT À ÉCRAN TACTILE – DÉCONTAMINATION DES VOIES D'EAU

LINK : <https://youtu.be/vUWYkY9labY>

## Documentation du rinçage des instruments NORMAL et INTENSIF



La Documentation du rinçage des instruments NORMAL et INTENSIF peut être activée, désactivée, récupérée et exportée sur une clé USB via les paramètres du système à l'écran dans le menu SYSTÈME → INFO SYSTÈME (2ème page) → RINÇAGES ENREGISTRÉS.

## Contrôle de la qualité de l'eau - Bottle Care System ou de l'Unité de Séparation de l'Eau (USE)



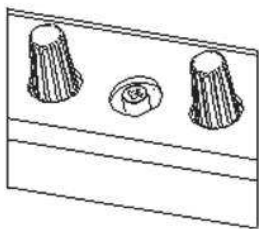
Vous trouverez un tutoriel vidéo explicatif sur [www.youtube.com](http://www.youtube.com) DKL Germany  
Vidéo : BANDELETTES DE TEST POUR DÉTERMINER LA CONCENTRATION DE DK-DOX-150 DANS L'EAU D'ALIMENTATION

LINK : <https://youtu.be/fXvhDq7s2Jk>

Bandelettes de test 0,1 - 0,4 ppm pour déterminer la concentration en dioxyde de chlore (50 pièces, produit 590008

Magasin en ligne : <https://dkl.de/fr/bandelettes-de-test-0-1-0-4-ppm-pour-determiner-la-concentration-en-dioxyde-de-chlore-50-pieces/590008>

## Réglage des fluides pour les instruments



L'intensité du spray pour les instruments peut être réglée sous l'unité praticien. La position des groupes électrovannes (triples) pour chaque instrument est en fonction de l'instrument dans les supports du carquois. L'intensité du spray peut être réglée à l'aide des boutons ou molettes. L'air de propulsion pour la turbine ou l'air de refroidissement pour le moteur peut être réglé à l'aide d'un tournevis cruciforme.

### Symboles sur les molettes



Air de spray



Eau de spray



Air de propulsion sur turbine ou air de refroidissement sur moteur



Seringue



Détartreur piézo

## Entretien et révision du poste



Afin de garantir la sécurité d'exploitation et la fiabilité de votre poste de traitement et de prévenir ainsi des dommages dus à l'usure, il est nécessaire de prévoir un entretien annuel. Cette opération doit être réalisée par un technicien de votre revendeur agréé DKL ou par un technicien DKL CHAIRS.

Les différentes vérifications auxquelles procéder et les pièces à remplacer sont décrites dans le document « Protocole de maintenance ». Ensuite, les travaux effectués doivent être consignés entre autres dans le registre des dispositifs médicaux.

## Contrôles techniques de sécurité



Les postes de traitement dentaire sont conçus de telle manière qu'une erreur initiale ne puisse mettre en danger les patients, les utilisateurs ou des tiers. Il est donc important de détecter tout défaut avant qu'un autre défaut ne se produise, ce qui pourrait entraîner un danger. C'est pourquoi nous vous recommandons d'effectuer des contrôles de sécurité tous les 3 ans, en particulier pour détecter les défauts électriques (par ex. une isolation défectueuse).

Ces contrôles doivent être effectués par une personne agréée de votre revendeur spécialisé ou par un technicien de DKL CHAIRS.









Les différentes valeurs à contrôler sont décrites dans le document « Contrôles de Sécurité ». Les mesures relevées doivent être enregistrées.

Les contrôles de sécurité doivent être réalisés lors de la première mise en service, après toute extension ou transformation de votre unité de traitement et éventuellement dans le cadre d'une intervention. Les contrôles de sécurité sont effectués conformément à la norme EN 62353.











Le poste de traitement ne doit être utilisé que si les contrôles de sécurité ont été concluants !

## Messages d'erreur

Icône	Description du message	Remède
	La batterie de la pédale est presque vide.	Remplacer les piles de la pédale. Le message sur l'écran peut être acquitté.
	L'instrument ne peut pas être reconnu.	 Appeler le service technique.
	Plusieurs instruments sont décrochés.	Vérifier que les instruments sont correctement placés dans les supports instruments appropriés.
	La pompe péristaltique n'est pas reconnue.	<p>Le message peut être acquitté dans les applications turbine, moteur et détartreur. Le système est automatiquement permuté sur l'eau de refroidissement. La pompe est obligatoire pour l'application moteur Implantmed. Le moteur Implantmed ne peut pas être utilisé.</p>  Appeler le service technique.
	Variations de tension	<p>Éteindre le poste de traitement. Rallumer le poste après 1 minute environ. Si le message d'erreur s'affiche à nouveau après le démarrage,</p>  Appeler le service technique.



## Messages d'erreur

Icône	Description du message	Remède
	Avertissement pédale	> Vérifier le branchement de la clé électronique.
	Avertissement moteur	> Vérifier le branchement du moteur. > Laisser le moteur refroidir pendant au moins 10 minutes.
	Avertissement Périphérique de mémoire USB > Mémoire insuffisante > Système de fichiers inconnu > La protection en écriture est active	Brancher une clé USB présentant suffisamment d'espace mémoire.
	Avertissement surchauffe	> Eteindre le poste de traitement > Laisser refroidir le poste de traitement pendant au moins 10 minutes. > Allumer le poste de traitement. Si le message d'erreur réapparaît après la mise en service de l'appareil,  Appeler le service technique.
	Avertissement, dépassement délai	Laisser refroidir le moteur pendant au moins 10 mn.
	Panne de système	Eteindre le poste de traitement. Allumer le poste de traitement après 1 minute. Si le message d'erreur apparaît à nouveau après la remise en route,  Appeler le service technique.



## Garantie



### Garantie de 12 mois

Ce dispositif médical DKL a été fabriqué avec le plus grand soin par des professionnels hautement qualifiés. Un large panel de tests et de contrôles garantit un fonctionnement sans faille. Veuillez noter que les droits de garantie ne sont valables que si toutes les instructions contenues dans ce mode d'emploi ont bien été respectées. En tant que fabricant, DKL est responsable des défauts de matériel ou de fabrication pendant une période de garantie de 12 mois à compter de la date d'achat. Les accessoires et consommables (joints, filtres, ampoules et tuyaux) sont exclus de la garantie.

Nous ne pouvons pas être tenus pour responsables des dommages causés par une manipulation inappropriée ou suite à une réparation par des tiers non autorisés par DKL !

Les réclamations au titre de la garantie doivent être adressées au fournisseur ou à un partenaire de service DKL agréé, accompagnées de la preuve d'achat. L'apport d'un service de garantie ne prolonge en aucun cas la période de garantie du poste de traitement ou de la pièce incriminée.

Afin de préserver vos droits à la garantie et d'assurer le bon fonctionnement du poste de traitement, les dispositifs médicaux doivent être installés correctement et le personnel doit être formé en conséquence. Dans ce but, veuillez à documenter les informations relatives à l'installation et à la première mise en service ainsi que toutes les instructions. Pour ce faire, utilisez notre procès-verbal de mise en main pour la gamme L2-D2. Après la mise en service, veuillez nous retourner comme justificatif le procès-verbal dûment rempli.

## Élimination et recyclage



Veillez à ce que les pièces ne soient pas contaminées au moment de leur élimination.



Respectez les lois, directives, normes et réglementations locales et nationales en matière d'élimination des déchets.

- > Appareil médical
- > Équipements électriques et électroniques



Vous trouverez de plus amples informations sur l'élimination des déchets à l'adresse <http://dkl.de>



L'élimination et le recyclage des emballages de transport DKL doivent avoir lieu dans le cadre du Dual System par l'intermédiaire des entreprises locales d'élimination des déchets et des entreprises de recyclage.

Les emballages de transport DKL retournés par les clients à leurs propres frais, sont remis par DKL aux entreprises de recyclage créées à cette fin. Il n'incombe pas à DKL de rembourser les frais engagés pour le retour des emballages.

## Résultats des inspections électromagnétiques (CEM)

Exigence	Classe / Niveau d'essai*		
<b>Émissions électromagnétiques</b>			
Tension parasite sur l'alimentation électrique (émissions sur les cordons) CISPR 11/EN 55011 [150 kHz – 30 MHz]	Groupe 1 Classe B		
Rayonnement électromagnétique (émissions rayonnées) CISPR 11/EN 55011 [30 MHz – 1000 MHz]	Groupe 1 Classe B		
Émissions d'harmoniques IEC/EN 61000-3-2	Classe A		
Variations de tension et papillotements IEC/ EN 61000-3-3	–		
<b>Résistance électromagnétique</b>			
Décharge d'électricité statique (ESD) IEC/EN 61000-4-2	Décharge au contact : $\pm 2\text{kV}$ , $\pm 4\text{kV}$ , $\pm 6\text{kV}$ , $\pm 8\text{kV}$ Décharge dans l'air : $\pm 2\text{kV}$ , $\pm 4\text{kV}$ , $\pm 8\text{kV}$ , $\pm 15\text{kV}$		
Champs électromagnétiques à haute fréquence IEC/EN 61000-4-3 [80 MHz – 2,7 GHz]	10 V/m		
Champs électromagnétiques à haute fréquence à proximité immédiate d'appareils de communication sans fil IEC/EN 61000-4-3	710 / 745 / 780 / 5240 / 5500 / 5785 MHz	9 V/m	
	385 MHz	27 V/m	
	450 / 810 / 870 / 930 / 1720 / 1845 / 1970 / 2450 MHz	28 V/m	
Perturbations électriques transitoires rapides/salves IEC/EN 61000-4-4	Connexions d'alimentation : $\pm 2\text{ kV}$ Raccords de commande et de signal : $\pm 1\text{ kV}$		
Ondes de choc (surtensions) IEC/EN 61000-4-5	$\pm 1\text{ kV L - N}$	$\pm 2\text{ kV L - PE}$	$\pm 2\text{ kV N - PE}$
Perturbations par les cordons induites par des champs à haute fréquence IEC/ EN 61000-4-6	3 V 6 V en bandes de fréquence ISM et bandes de fréquence radio amateurs		
Champs magnétiques avec fréquences énergétiques IEC/EN 61000-4-8	30 A/m		
Chutes de tension, interruptions de courte durée et variations de tension IEC/EN 61000-4-11	0% pour 1/2 période par pas de $45^\circ$ de $0^\circ$ à $315^\circ$ 0% pour 1 période 70% pour 25/30 périodes 0% pour 250/300 périodes		
Champs magnétiques à proximité IEC/EN 61000-4-39	30 kHz	8 A/m	
	134,2 kHz	65 A/m	
	13,56 MHz	7,5 A/m	

\* Il n'y a aucun écart ni allègement par rapport à la norme IEC/EN 60601-1-2.

## Utilisation d'un appareil chirurgical HF externe



- Lors de l'utilisation d'un appareil de chirurgie à haute fréquence externe, des interférences peuvent survenir avec l'unité de traitement. L'unité de traitement doit donc être protégée des influences perturbatrices de l'appareil de chirurgie à haute fréquence externe pendant la durée de son utilisation.
- Ne déplacez pas le fauteuil de traitement pendant l'utilisation de l'appareil de chirurgie à haute fréquence.
- N'activez aucun instrument de l'unité de traitement pendant l'utilisation de l'appareil de chirurgie à haute fréquence. Pour les unités de traitement équipées d'un écran, vous pouvez activer le verrouillage de l'écran (instruments verrouillés). Une fois l'utilisation de l'appareil de chirurgie à haute fréquence externe terminée, le verrouillage de l'écran peut être désactivé.
- Les interférences électromagnétiques peuvent souvent être réduites en utilisant l'appareil de chirurgie à haute fréquence externe avec une électrode neutre.

## Accessoires et pièces de rechange de DKL CHAIRS

Les accessoires et les pièces de rechange dépendent de la configuration de l'unité.



**AVERTISSEMENT :** N'utilisez que les accessoires d'origine et les pièces de rechange approuvés par DKL CHAIRS.



561063-L145

Cordon turbine 6 trous  
avec raccord rapide et  
système de récupération d'air



561049-L145

Cordon micromoteur EM-12L



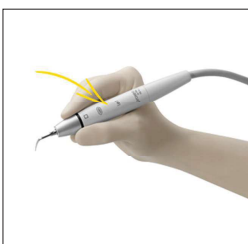
560012

Micromoteur W&H EM-12L



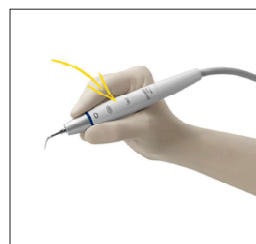
561061-L145

Cordon détartreur VP-5  
avec raccord rapide



560117-WH

Pièce à main détartreur  
PROXEO ultra PB-5 L,  
compatible avec inserts W&H/EMS compatible avec inserts Satelec



560117-S

Pièce à main détartreur  
PROXEO ultra PB-5 L S,

## Accessoires et pièces de rechange de DKL CHAIRS



560312-L145  
Syringe Luzzani MINILIGHT 3-F,  
longeur du cordon 1450 mm



531414  
Fusible céramique G  
5x20 mm T6,3A H 250V



560013  
Moteur de chirurgie  
Implantmed W&H EM-19LC  
avec LED



532092  
Pédale sans fil W&H S-NW,  
dongle inclus

## Instructions for use



**CE**  
0297

**Electric motor**  
EM-11 L / EM-12 L

**Supply hose**  
VE-10 / VE-11

# Contents

---

- Symbols.....4**
- 1. Introduction ..... 7**
- 2. Safety notes ..... 10**
- 3. Product description..... 14**
- 4. Operation..... 16**
  - Screw on the motor ..... 16
  - Unscrew the motor ..... 17
  - Test run ..... 19
- 5. Hygiene and maintenance ..... 20**
  - General notes ..... 20
  - Limitations on processing..... 22
  - Initial treatment at the point of use..... 23
  - Manual cleaning..... 24
  - Cleaning of the optic outlet ..... 25

Manual disinfection .....	26
Drying .....	27
Inspection, Maintenance and Testing .....	28
Packaging .....	29
Sterilization .....	30
Storage.....	32
<b>6. Maintenance .....</b>	<b>33</b>
<b>7. Servicing.....</b>	<b>36</b>
<b>8. W&amp;H Accessories and spare parts .....</b>	<b>38</b>
<b>9. Technical data.....</b>	<b>39</b>
<b>10. Data on electromagnetic compatibility according to IEC/EN 60601-1-2.....</b>	<b>41</b>
<b>11. Disposal.....</b>	<b>46</b>
<b>Explanation of warranty terms.....</b>	<b>47</b>
<b>Authorized W&amp;H service partners .....</b>	<b>48</b>

## Symbols

in the Instructions for use



**WARNING!**  
(risk of injury)



**ATTENTION!**  
(to prevent  
damage occurring)



General explanations,  
without risk to  
persons or objects



Do not dispose of  
with domestic waste

**R<sub>x</sub>**<sub>only</sub>


Caution!

Federal law restricts this device to sale by or on the order of a dentist, physician, veterinarian or with the descriptive designation of any other practitioner licensed by the law of the State in which the practitioner practices to use or order the use of the device.



# Symbols

on the motor / packaging

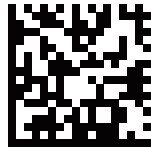
 CE marking with identification number of the Notified Body

 Consult Instructions for Use

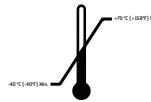
 Catalogue number


 Serial number


 Humidity limitation

 DataMatrix Code for product information including UDI (Unique Device Identification)

 Sterilizable up to the stated temperature

 Permitted temperature range

 UL Component Recognition Mark indicates compliance with Canadian and U.S. requirements

 Data structure in accordance with Health Industry Bar Code


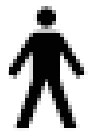



 Date of manufacture

 Medical Device

 Manufacturer

## Symbols

on the supply hose

	CE marking with identification number of the Notified Body		Type B applied part (not suitable for intracardiac application)		Medical Device
	Catalogue number		Serial number		

# 1. Introduction

---

Customer satisfaction has absolute priority in the W&H quality policy. This medical device has been developed, manufactured and subjected to final inspection according to legal regulations, quality and industry standards.

## **For your safety and the safety of your patients**

Prior to initial use please read the Instructions for use. These explain how to use your medical device and guarantee a smooth and efficient operation.



Observe the safety notes.

## **Intended use**

Electrical drive, including the supply of cooling media, for dental transmission instruments used in the field of preventive dentistry, restorative dentistry such as cavity preparation and prosthodontics such as crown preparation.



Misuse may damage the medical device and hence cause risks and hazards for patient, user and third parties.

### **Qualifications of the user**

We have based our development and design of the medical device on the dentists, dental hygienists, dental employees (prophylaxis) and dental assistants target group.

### **Responsibility of the manufacturer**

The manufacturer can only accept responsibility for the safety, reliability and performance of the medical device when it is used in compliance with the following directions:

- > The medical device must be used in accordance with these Instructions for Use.
- > The medical device has no components that can be repaired by the user.  
Modifications or repairs must only be undertaken by an authorized W&H service partner (see page 48).

## **Skilled application**

The medical device is intended only for skilled application according to the intended use as well as in compliance with the valid health and safety at work regulations, the valid accident prevention regulations and in compliance with these Instructions for Use.

The medical device should be prepared for use and maintained by staff who have been trained in procedures for infection control, personal safety and patient safety.

Improper use, (e.g., through poor hygiene and maintenance), non-compliance with our instructions or the use of accessories and spare parts which are not approved by W&H, invalidates all claims under warranty and any other claims.



Any serious incident that has occurred in relation to the medical device should be reported to the manufacturer and the competent authority!

## 2. Safety notes

---



- > Before using the medical device for the first time, store it at room temperature for 24 hours.
- > Always ensure the correct operating conditions and cooling function.
- > Always ensure that sufficient and adequate cooling is delivered and ensure adequate suction.
- > In case of coolant supply failure, the medical device must be stopped immediately.
- > Check the medical device for damage and loose parts each time before using.
- > Do not operate the medical device if it is damaged.
- > Use only the filtered, oil-free and cooled air supplied by dental compressors for drive air.
- > Perform a test run each time before using.
- > Do not look directly into the light source.
- > Never touch the patient and the electrical contacts on the medical device simultaneously.



- > The medical device is not approved for operation in potentially explosive atmospheres.
- > The operation of the medical device is permitted only on supply units which correspond to the standards IEC 60601-1 (EN 60601-1) and IEC 60601-1-2 (EN 60601-1-2).



- > Moisture in the medical device may cause a malfunction. (Risk of short circuit)
- > The medical product is lubricated for life and therefore should not be lubricated.
- > Do not twist, kink or squeeze the supply hose (risk of damage).
- > Replace damaged or leaking O-rings immediately.
- > The medical device is tailored to the W&H supply hose and the W&H control electronics and must therefore only be used with W&H products. Using other components could lead to deviating parameters or even the destruction of the system.



### **Risks due to electromagnetic fields**

The functionality of implantable systems, such as cardiac pacemakers and implantable cardioverter defibrillators (ICD) can be affected by electric, magnetic and electromagnetic fields.

- > Find out if patient and user have implanted systems before using the medical device and consider the application.
- > Weigh the risks and benefits.
- > Keep the medical device away from implanted systems.
- > Do not place the motor on the patient's body.
- > Make appropriate emergency provisions and take immediate action on any signs of ill-health.
- > Symptoms such as raised heartbeat, irregular pulse and dizziness can be signs of a problem with a cardiac pacemaker or ICD.



### **Rotational energy**

Fast deceleration of the bur can, at times, cause the selected torque to be temporarily exceeded, compared to the value set, as a result of the rotational energy stored in the drive system.





### **Transmission instruments**

- > Follow the directions and safety notes in the Instructions for Use of the transmission handpieces.
- > Only use transmission instruments with an ISO 3964 (DIN 13940) compatible coupling system and manufacturer approved transmission instruments.
- > Follow the directions of the manufacturer of transmission handpieces with reference to transmission ratio, maximum speed and maximum torque.

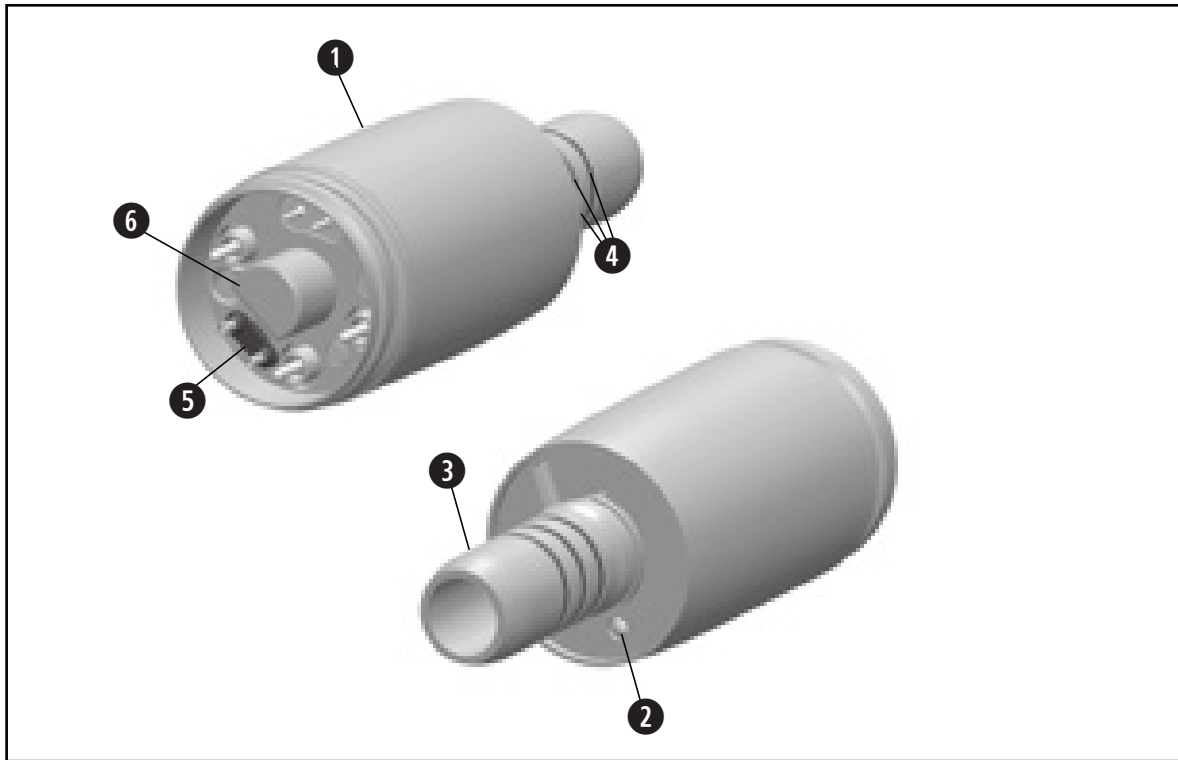


### **Hygiene and maintenance prior to initial use**

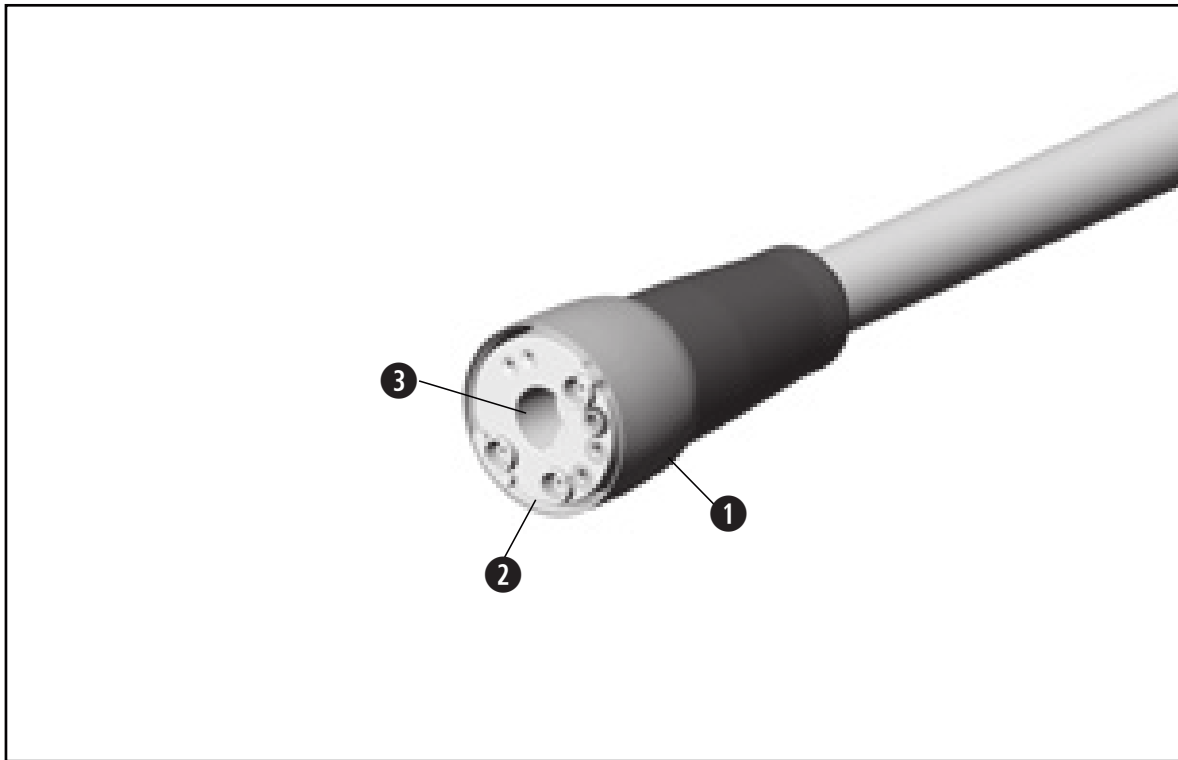
- > The medical device is sealed in PE film and not sterilized when delivered.
- > The PE film and the packaging are non-sterilizable.
  
- > Clean and disinfect the medical device.
- > Sterilize the medical device.

### 3. Product description

Motor



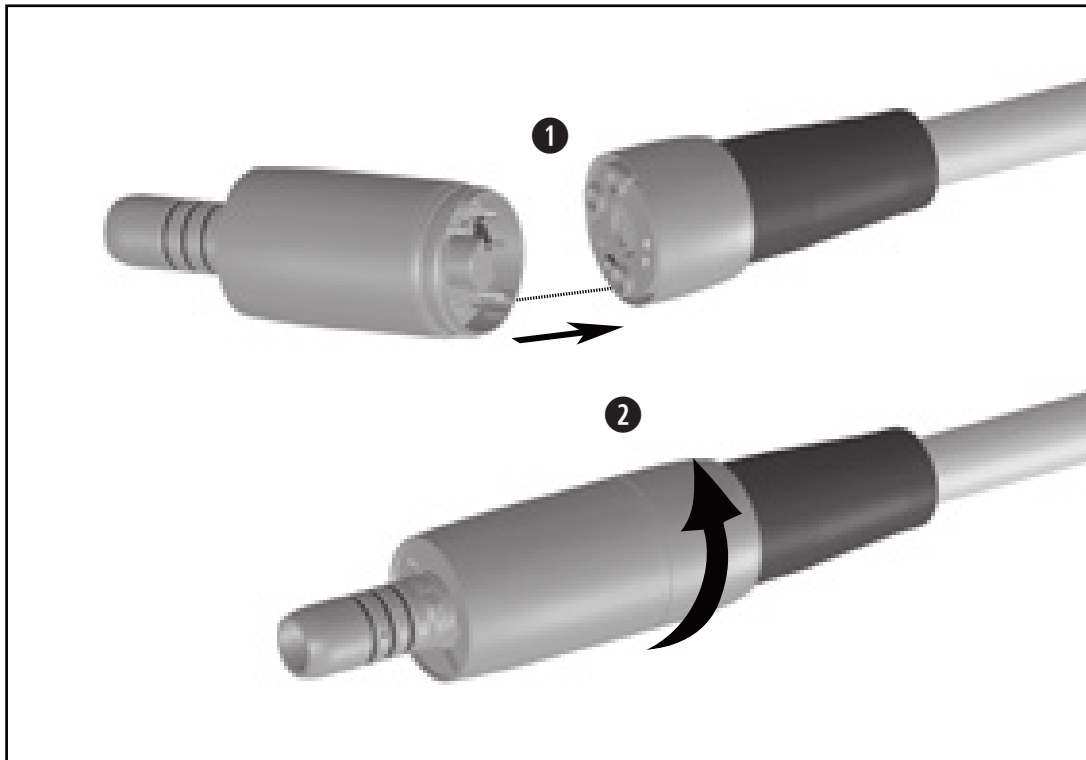
- ① Motor shealt
- ② LED
- ③ Connection for instruments  
as per ISO 3964
- ④ O-rings
- ⑤ Seal
- ⑥ Alignment pin (only for EM-11 L)



- ① Tubing sleeve
- ② Connection
- ③ Alignment hole (only for EM-11 L)

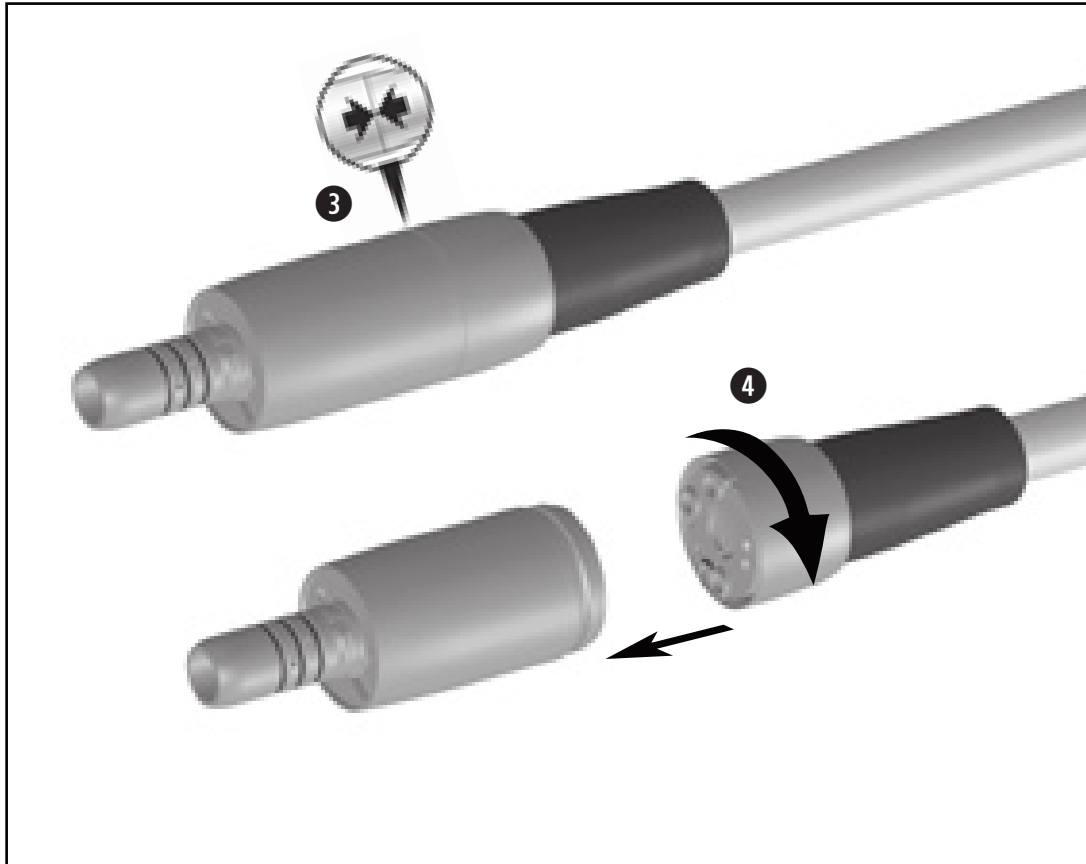
## 4. Operation

Screw on the motor



Do not assemble or remove the medical device during operation!

- 1 Push the motor onto the supply hose.  
Note the alignment aids
- 2 Screw the tubing sleeve and the motor together.



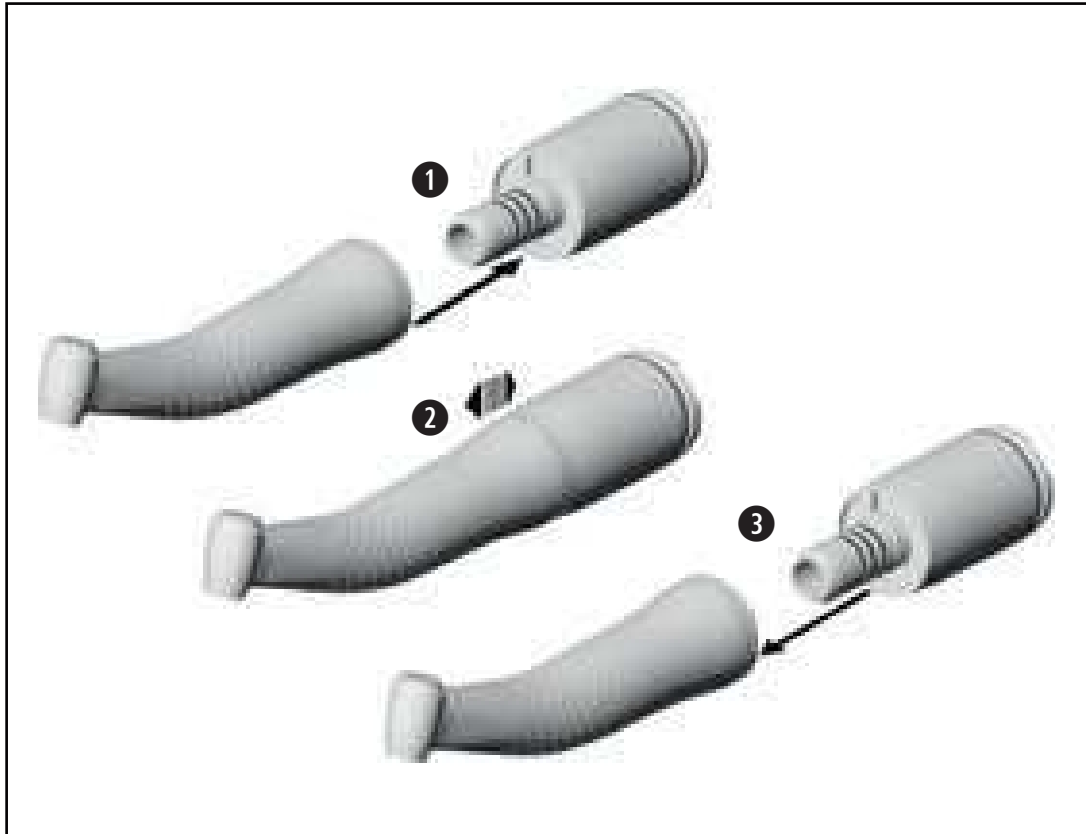
- 3 Carry out a visual inspection. The motor and the tubing sleeve coupling must sit flush to one another.



Verify full engagement.

#### Unscrew the motor

- 4 Unscrew the supply hose from the motor.



## Assembly and removal of transmission instruments



Do not assemble or remove the medical device during operation!

① Push the transmission instrument onto the motor and turn it until it engages audibly.



② Verify full engagement.

③ Remove the transmission instrument from the motor.

## Test run



> Do not hold the medical device at eye level.

> Start the medical device using the attached transmission instrument.



In the event of operating malfunctions (e.g., vibrations, unusual noise, overheating, coolant failure or leakage) **stop the medical device immediately** and contact an authorized W&H service partner.

## 5. Hygiene and maintenance

## General notes



Follow your local and national laws, directives, standards and guidelines for cleaning, disinfection and sterilization.



- > Wear protective clothing, safety glasses, face mask and gloves.
- > Remove the transmission instrument from the medical device.
- > Use only oil-free, filtered compressed air with a maximum operating pressure of 3 bar for manual drying.



- > The motor is not approved for automated processing in a washer-disinfector.
- > Note the dental manufacturer´s reprocessing instructions for the supply hose.
- > The supply hose is not approved for automated processing in a washer-disinfector and sterilization.





### **Cleaning agents and disinfectants**

- > Read the notes, follow the instructions and heed the warnings provided by the manufacturers of cleaning agents and/or disinfectants.
- > Use only detergents which are intended for cleaning and/or disinfecting medical devices made of metal and plastic.
- > It is imperative to comply with the concentrations and exposure times specified by the manufacturer of the disinfectant.
- > Use disinfectants which have been tested and found effective by the Verbund für Angewandte Hygiene e.V. (VAH = Association for Applied Hygiene), the Österreichischen Gesellschaft für Hygiene, Mikrobiologie und Präventivmedizin (ÖGHMP = Austrian Society for Hygiene, Microbiology and Preventive Medicine), the Food and Drug Administration (FDA) and the U.S. Environmental Protection Agency (EPA).



The user is responsible for validating its process if the specified cleaning agents and disinfectants are not available.

 The product lifetime and the medical device's ability to operate correctly are mainly determined by mechanical stress during use and chemical influences due to processing.

- > Send worn or damaged medical devices and/or medical devices with material changes to an authorized W&H service partner.

 **Processing cycles**  
> We recommend a regular service for the W&H motor after 500 processing cycles or one year.



- > Remove the motor from the supply hose.
- > Clean the medical device immediately after every treatment.

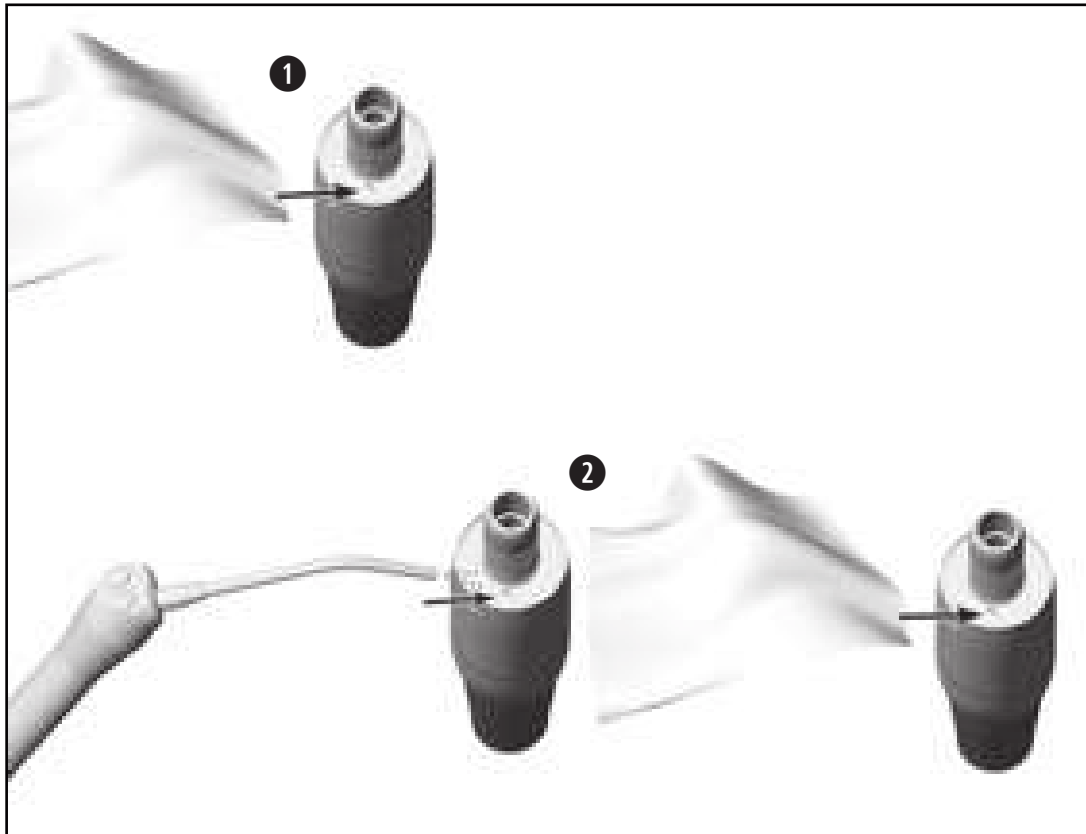


Note that the disinfectant used during pre-treatment is only for personal protection and cannot replace the disinfectant step after cleaning.



Do not place the medical device in liquid disinfectant or in an ultrasonic bath.

- > Clean the medical device under running tap water (< 35 °C / < 95 °F).
- > Rinse and brush off all internal and external surfaces.
- > Remove any liquid residues using compressed air.



## Cleaning of the optic outlet



Avoid scratching the light source!

- 1 Wash the optic outlet with cleaning fluid and a soft cloth.
- 2 Blow the optic outlet dry with compressed air or dry it carefully with a soft cloth.



Carry out a visual inspection after each cleaning process. Do not use the medical device if the light source is damaged and contact an authorized W&H service partner.



> W&H recommends wiping down with disinfectant.



Evidence of the medical device's basic suitability for effective manual disinfection was provided by an independent test laboratory using the disinfectants "mikrozid® AF wipes" (Schülke & Mayr GmbH, Norderstedt) and "CaviWipes™" (Metrex).



- > Ensure that the medical device is completely dry internally and externally after cleaning and disinfection.
- > Remove liquid residues using compressed air.

### Inspection



- > Check the medical device after cleaning and disinfection for damage, visible residual soiling and surface changes.
- > Reprocess any medical devices that are still soiled.
- > Sterilize the motor following cleaning, disinfection.





Pack the medical device in sterilization packaging that meet the following requirements:

- > The sterilization package must meet the applicable standards in respect of quality and use and must be suitable for the sterilization method.
- > The sterilization package must be large enough for the sterilization goods.
- > The filled sterilization package must not be under tension.



W&H recommends sterilization according to EN 13060, EN 285 or ANSI/AAMI ST55.



- > Read the notes, follow the instructions and heed the warnings provided by the manufacturers of steam sterilizers.
- > The program selected must be suitable for the motor.

### Recommended sterilization procedures

- > “Dynamic-air-removal prevacuum cycle” (type B) / “Steam-flush pressure-pulse cycle“ (type S)\*/\*\*  
134°C (273°F) for at least 3 minutes, 132°C (270°F) for at least 4 minutes
- > “Gravity-displacement cycle” (type N)\*\*  
121°C (250°F) for at least 30 minutes
- > Maximum sterilization temperature 135°C (275°F)



Evidence of the medical device's basic suitability for effective sterilization was provided by an independent test laboratory using the LISA 517 B17L\* steam sterilizer (W&H Sterilization S.r.l., Brusaporto (BG)), the Systec VE-150\* steam sterilizer (Systec) and the CertoClav MultiControl MC2-S09S273\*\* steam sterilizer (CertoClav GmbH, Traun).


“Dynamic-air-removal prevacuum cycle” (type B):	134°C (273°F) – 3 minutes*, 132°C (270°F) – 4 minutes*/**
“Steam-flush pressure-pulse cycle” (type S):	134°C (273°F) – 3 minutes*, 132°C (270°F) – 4 minutes*/**
“Gravity-displacement cycle” (type N):	121°C (250°F) – 30 minutes**

Drying times:

“Dynamic-air-removal prevacuum cycle” (type B):	132°C (270°F) – 30 minutes**
“Steam-flush pressure-pulse cycle” (type S):	132°C (270°F) – 30 minutes**
“Gravity-displacement cycle” (type N):	121°C (250°F) – 30 minutes**

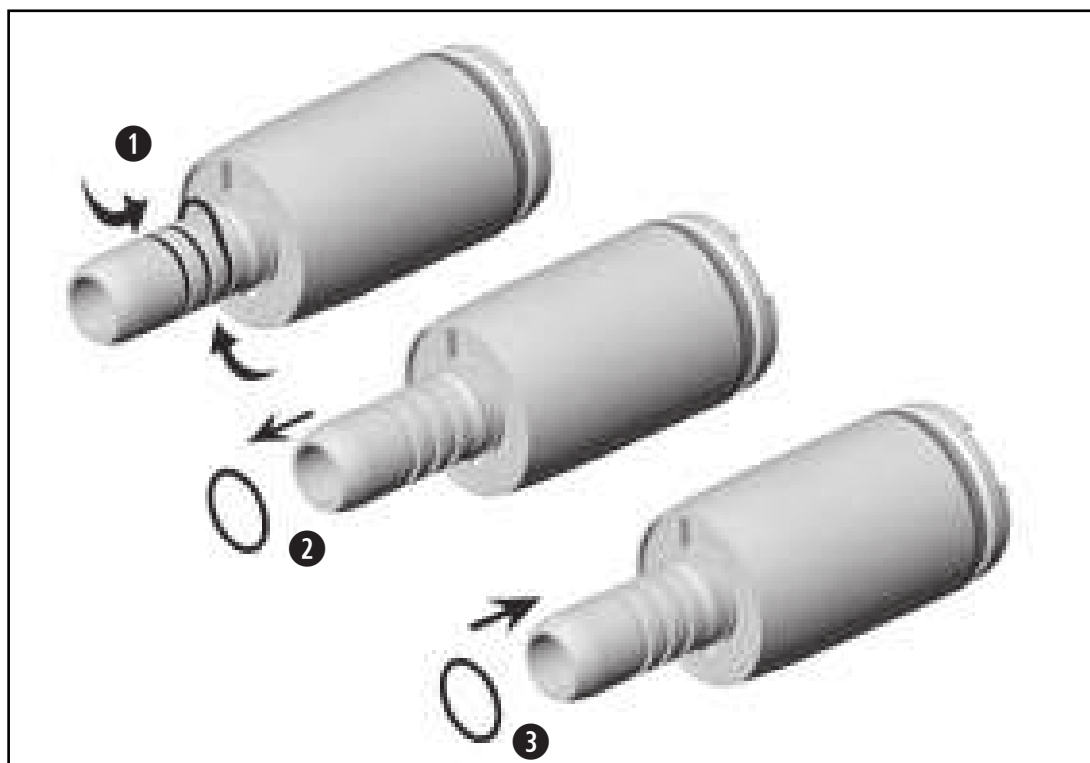
\* EN 13060, EN 285, ISO 17665

\*\* ANSI/AAMI ST55 , ANSI/AAMI ST79

- 
- > Store sterile goods dust-free and dry.
  - > The shelf life of the sterile goods depends on the storage conditions and type of packaging.

## 6. Maintenance

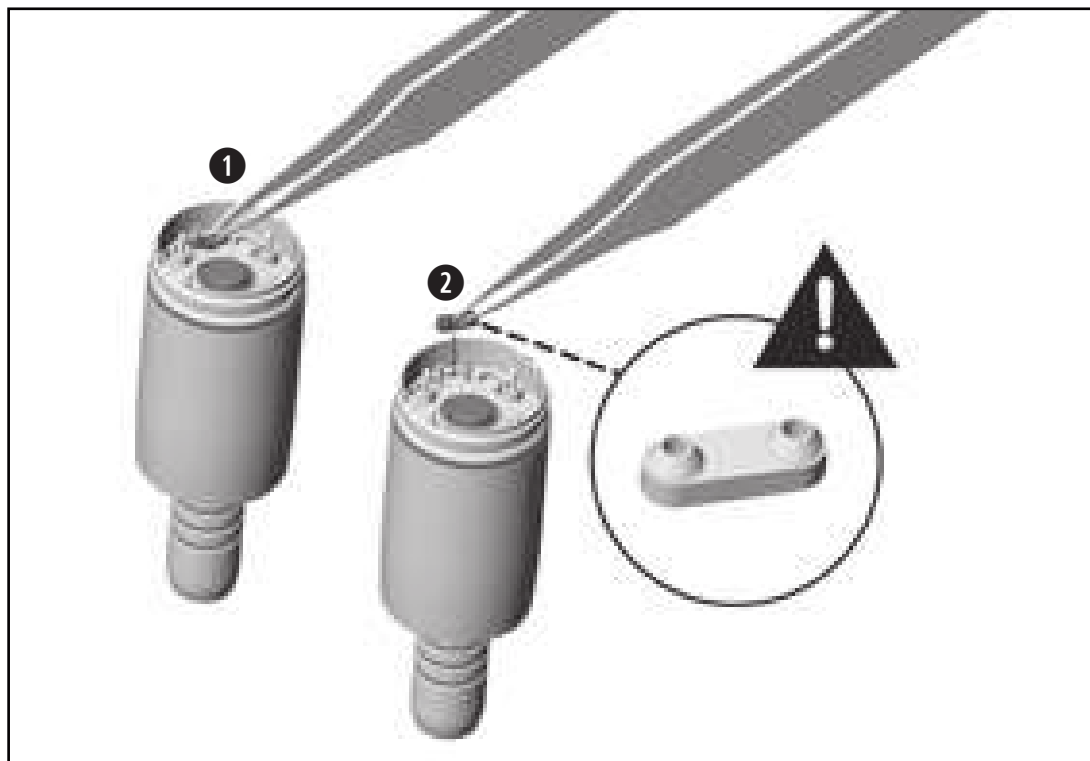
### Exchanging the motor O-rings



**!** Replace damaged or leaking O-rings immediately. Do not use sharp tools!

- 1 Squeeze the O-ring together between thumb and forefinger to form a loop.
- 2 Pull off the O-rings.
- 3 Slide on the new O-rings.

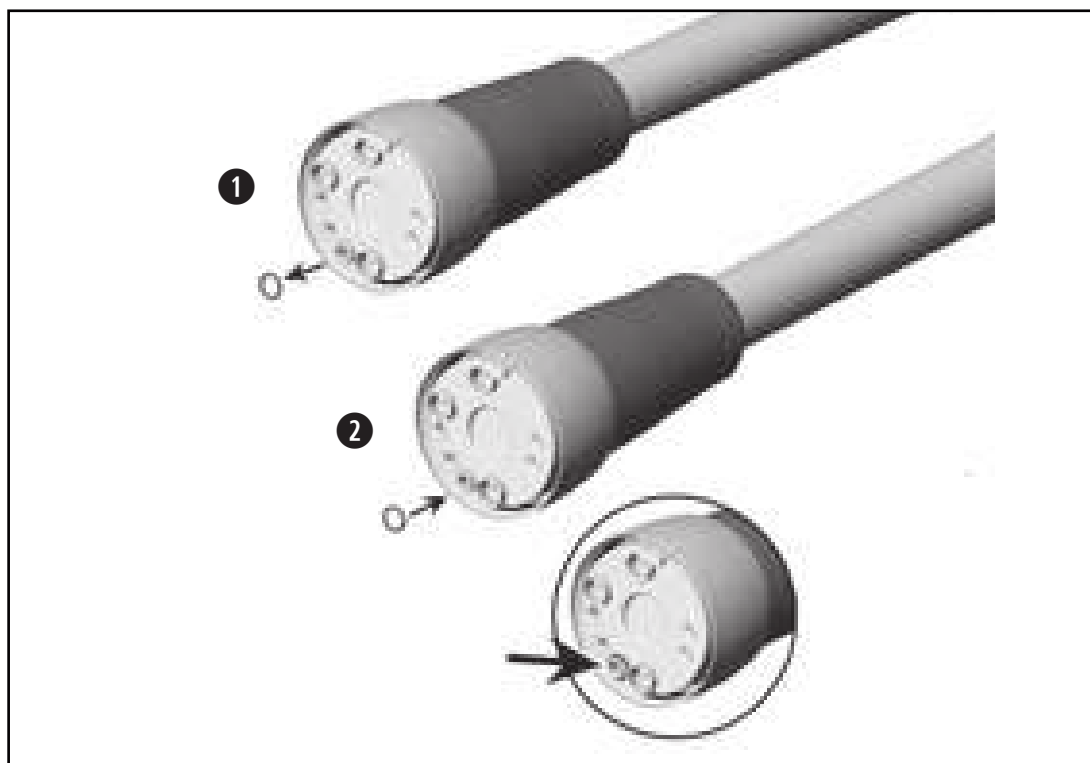
**☞** Always change all three O-rings at the same time in order to ensure the tightness of the motor.



- ① Lift up the seal with the tip of a pair of tweezers. Remove the seal.
- ② Carefully insert the new seal.



Pay attention to the positioning of the seal.



**!** Replace damaged or leaking O-rings immediately. Do not use sharp tools!

- 1 Pull off the O-ring.
- 2 Slide on the new O-ring.

## 7. Servicing

---



### **Periodic inspection**

Regular periodic inspection of the function and safety of the medical device is necessary and should be carried out at least once every three years, unless shorter intervals are prescribed by law. The periodic inspection covers the complete medical device and must only be performed by an authorized service partner.



## Repairs and returns

In the event of operating malfunctions immediately contact an authorized W&H service partner.  
Repairs and maintenance work must only be undertaken by an authorized W&H service partner.



> Ensure that the medical device has been completely processed before returning it.

## 8. W&H Accessories and spare parts

---



Use only original W&H accessories and spare parts or accessories approved by W&H.

**Suppliers:** W&H service partners

01862300	Motor O-rings (3 pcs)
06893400	Seal (1 pcs)
07072400	Supply hose O-ring (1 pcs)

## 9. Technical data

Motor	EM-11 L	EM-12 L
Approved supply hose	VE-11	VE-10 / VE-11
Transmission instrument according to standard	ISO 3964	
Direction of rotation	forward/reverse	
Speed range	2,000 – 40,000 rpm	100 – 40,000 rpm
Maximum torque at the motor	3 Ncm	
Adjustment cooling air	6 – 8 NI/min	
Air coolant pressure* The air coolant pressure has to be higher than the water coolant pressure	0.5 – 3.0 bar	
Water coolant volume at (0,5 bar)	> 60 ml/min	
Water coolant pressure*	0.5 - 3.0 bar	

\* Adjust the actual pressure with an attachment in place.

## Technical data

Supply hose	VE-10	VE-11
Approved electric motor	EM-12 L	EM-11 L / EM-12 L
Drive air respective cooling air at 250 kPa (2,5 bar)	> 8 NI/min	
Spray air at 250 kPa (2,5 bar)	> 8 NI/min	
Spray water at 200 kPa (2,0 bar)	> 200 ml/min	
Maximum pressure	400 kPa (4.0 bar)	

## **10. Data on electromagnetic compatibility according to IEC/EN 60601-1-2**

---

### **Operating environment and EMC warning notes**

This medical device is neither life-sustaining nor coupled to the patient. It is suitable for operation both in domestic healthcare and in facilities used for medical purposes except rooms/areas, in which EMC interference of high intensity may occur.

The customer and/or the user should assure that this medical device is set up and used in an environment of the specified type and/or in accordance with the specifications of the manufacturer. This medical device uses RF energy only for its internal functions.

No special precautions are necessary to maintain the basic safety and essential performance of this medical device.

### **Essential performance**

This medical device has no critical functions and therefore does not have any essential performance features.



### **Portable RF communication devices**

Portable RF communications equipment (including peripherals such as antenna cables and external antennas) should be used no closer than 30 cm (12 inches) to the medical device. Otherwise, degradation of the performance of this medical device could result.



W&H guarantees the compliance of the device with the EMC requirements only when used with original W&H accessories and spare parts. The use of accessories and spare parts not approved by W&H can lead to an increased emission of electromagnetic interference or to a reduced resistance against electromagnetic interference.



Use of this medical device adjacent to or stacked with other equipment should be avoided because it could result in improper operation. If such use is necessary, this medical device and the other equipment should be observed to verify that they are operating normally.



The medical device is not intended for use in the vicinity of HF surgical devices.

## Results of the electromagnetic tests

Requirement	Class / Test Level*
<b>Electromagnetic emissions</b>	
Mains terminal disturbance voltage (Conducted Emissions) CISPR 11/EN 55011 [150 kHz – 30 MHz]	Group 1 Class B
Electromagnetic radiation disturbance (Radiated Emissions) CISPR 11/EN 55011 [30 MHz – 1000 MHz]	Group 1 Class B
Harmonic distortion IEC/EN 61000-3-2	Class A
<b>Immunity to electromagnetic interference</b>	
Electrostatic discharge (ESD) IEC/EN 61000-4-2	Contact discharge: $\pm 8$ kV Air discharge: $\pm 2/4/8/15$ kV
Radiated RF electromagnetic field IEC/EN 61000-4-3 [80 MHz – 2,7 GHz]	10 V/m

\* There are no deviations or simplifications to IEC 60601-1-2.

Proximity fields from RF wireless communications equipment IEC/EN 61000-4-3	385 MHz	27 V/m
	450 MHz	28 V/m
	710 / 745 / 780 MHz	9 V/m
	810 / 870 / 930 MHz	28 V/m
	1720 / 1845 / 1970 MHz	28 V/m
	2450 MHz	28 V/m
	5240 / 5500 / 5785 MHz	9 V/m
Electrical fast transient/burst IEC/EN 61000-4-4 Electrical cables Input and output cables	±2 kV ±1 kV	
Conducted disturbances induced by RF fields IEC/ EN 61000-4-6	3 V 6 V in ISM bands 6 V in amateur radio bands	
Power frequency magnetic field EN 61000-4-8	30 A/m	





## Temperature information

Temperature of the medical device on the operator side: maximum 56°C (133°F)

## Ambient conditions

Temperature during storage and transport:

-40°C to +70°C (-40°F to +158°F)

Humidity during storage and transport:

8% to 80% (relative), non-condensing

Temperature during operation:

+10°C to +35°C (+50°F to +95°F)

Humidity during operation:

15% to 80% (relative), non-condensing

Altitude:

up to 3,000 m above sea level

## 11. Disposal

---



Ensure that the parts are not contaminated on disposal.



Follow your local and national laws, directives, standards and guidelines for disposal.

- > Medical device
- > Waste electrical equipment
- > Packaging

# Explanation of warranty terms

This medical device has been manufactured with great care by highly qualified specialists. A wide variety of tests and controls guarantee faultless operation. Please note that claims under warranty can only be validated when all the directions in the Instructions for use have been followed.

**As manufacturer, W&H is liable for material or manufacturing defects within a warranty period of 24 months from the date of purchase.**

**24 months for the motor EM-11 L / EM-12 L**

**12 months for the supply hose VE-10 / VE-11**

**Accessories and consumables are excluded from the warranty**

We accept no responsibility for damage caused by incorrect handling or by repairs carried out by third parties not authorized to do so by W&H!

Claims under warranty accompanied by proof of purchase, must be sent to the vendor or to an authorized W&H service partner. The provision of service under warranty extends neither the warranty period nor any other guarantee period.

## 24/12 months warranty

## Authorized W&H service partners

---

Find your nearest authorized W&H service partner at <http://wh.com>  
Simply go to the menu option “Service“ for full details.

Or simply scan the QR code.





## **Manufacturer**

**W&H Dentalwerk Bürmoos GmbH**

**Ignaz-Glaser-Straße 53, 5111 Bürmoos, Austria**

**t +43 6274 6236-0,      f +43 6274 6236-55**  
**office@wh.com      wh.com**

**Form-Nr. 50797 AEN**  
**Rev. 003 / 20.10.2021**  
**Subject to alterations**

## Notice d'utilisation



**Moteur électrique**  
EM-19/EM-19 LC

# Sommaire









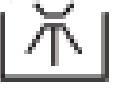



---

<b>Symboles</b> .....	4
<b>1. Introduction</b> .....	6
<b>2. Consignes de sécurité</b> .....	9
<b>3. Description du produit</b> .....	12
<b>4. Mise en service</b> .....	13
Connexion/déconnexion .....	14
Test de fonctionnement .....	15
<b>5. Hygiène et entretien</b> .....	16
Consignes générales .....	16
Limitation du retraitement .....	18
Premier traitement sur le lieu d'action .....	19
Nettoyage manuel.....	20
Désinfection manuelle .....	21
Nettoyage et désinfection mécaniques .....	22



Séchage .....	23
Contrôle, entretien et inspection.....	24
Emballage .....	25
Stérilisation .....	26
Stockage .....	28
<b>6. Service .....</b>	<b>29</b>
<b>7. Accessoires, consommables, pièces détachées et autres dispositifs médicaux recommandés W&amp;H .....</b>	<b>31</b>
<b>8. Caractéristiques techniques .....</b>	<b>32</b>
<b>9. Indications relatives à la compatibilité électromagnétique selon CEI/EN 60601-1-2 .....</b>	<b>34</b>
<b>10. Mise au rebut .....</b>	<b>38</b>
<b>Conditions de garantie .....</b>	<b>39</b>
<b>Partenaires agréés Service Technique W&amp;H .....</b>	<b>40</b>

## Symboles

	<b>AVERTISSEMENT !</b> (Au cas où des personnes pourraient être blessées)		Marquage CE suivi du numéro d'identification de l'organisme notifié		Référence
	<b>ATTENTION !</b> (Au cas où des objets pourraient être endommagés)		Respecter la notice d'utilisation		Numéro de série
	Indications générales, sans danger, ni pour les êtres humains, ni pour les objets		Stérilisable jusqu'à la température indiquée		Thermodésinfectable
	Date de fabrication		Fabricant		DataMatrix Code pour les informations de produit avec UDI (Unique Device Identification)

## Symboles



Bloc d'application de type B (non approprié pour une application intracardiaie)



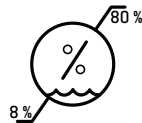
Limitation de température



Attention !  
D'après la législation fédérale américaine, la vente de ce produit n'est autorisée que par ou sur ordre d'un dentiste, d'un médecin, d'un vétérinaire ou d'un autre professionnel de la médecine avec une homologation dans l'État fédéral dans lequel il pratique et souhaite utiliser le produit ou permettre son utilisation.



Ne pas éliminer avec les déchets ménagers



Limitation d'humidité de l'air



Structure des données conformément à Health Industry Bar Code



ositif médical



Homologation UL pour les composants reconnus au Canada et aux États-Unis

# 1. Introduction

---

La satisfaction du client est l'objectif prioritaire de la politique qualité de W&H. Ce dispositif médical a été développé, fabriqué et contrôlé selon les normes et lois en vigueur.

## **Pour votre sécurité et celle de vos patients**

Veuillez lire attentivement cette notice d'utilisation avant la première utilisation. Elle vous permettra de vous familiariser avec la manipulation de votre dispositif médical et vous garantira un traitement sûr, efficace et sans incident.



Suivez les consignes de sécurité.

## **Domaine d'application**

Entraînement électrique pour les instruments de transmission avec système de raccord compatible ISO 3964 (DIN 13940) destiné à la chirurgie dentaire, l'implantologie, la chirurgie buccale et maxillo-faciale.



Une utilisation inadéquate peut endommager le dispositif médical et par conséquent faire courir de dangereux risques au patient, à l'utilisateur et aux tierces personnes.



### **Qualification de l'utilisateur**

Le dispositif médical ne doit être utilisé que par le personnel médical ayant suivi une formation professionnelle spécialisée, théorique et pratique, et initié au préalable au fonctionnement et à l'utilisation de cet appareil. Le dispositif médical a été conçu et développé pour la catégorie professionnelle des médecins.

### **Responsabilité du fabricant**

La responsabilité du fabricant est engagée dans le cas de conséquences imputables à la sécurité, à la fiabilité et aux performances du dispositif médical uniquement si les consignes suivantes ont été respectées :

- > Le dispositif médical doit être utilisé conformément aux instructions de cette notice d'utilisation.
- > Le dispositif médical ne contient pas de pièces réparables par l'utilisateur.
- > Les modifications ou réparations doivent être exécutées exclusivement par un partenaire agréé Service Technique W&H (voir page 40).



### **Utilisation professionnelle**

Le dispositif médical est exclusivement destiné à une utilisation professionnelle conformément au domaine d'application, en respectant les dispositions sur la sécurité au travail, les mesures de prévention contre les accidents et les instructions de cette notice d'utilisation.

La préparation et la maintenance de ce dispositif médical doivent être effectuées exclusivement par des personnes ayant fait l'objet d'une formation dans le domaine de la prévention contre les infections, de l'autoprotection et de la protection des patients.

Une utilisation inappropriée (p. ex. par manque d'hygiène et d'entretien), le non-respect de nos consignes ou l'utilisation d'accessoires et de pièces détachées non autorisés par W&H nous dégagent de toute obligation de garantie ou autres réclamations.



Tout incident grave survenant dans le cadre de l'utilisation du dispositif médical doit être signalé au fabricant ainsi qu'aux autorités compétentes!

## 2. Consignes de sécurité

---



- > Avant la première mise en service, stockez le dispositif médical pendant 24 h à température ambiante.
- > Avant chaque utilisation, vérifiez le bon état du dispositif médical et la bonne tenue de ses pièces.
- > Ne faites pas fonctionner le dispositif médical s'il est endommagé.
- > Assurez-vous toujours que les conditions d'utilisation sont correctes.
- > À chaque redémarrage, contrôlez les paramètres réglés.
- > Effectuez un essai avant chaque utilisation.
- > Veillez à ce que l'opération se termine correctement même en cas de panne d'un appareil ou d'un instrument.
- > L'utilisation du dispositif médical n'est pas autorisée dans les zones à risque d'explosion.
- > L'utilisation du dispositif médical n'est pas autorisée dans un environnement enrichi en oxygène.



- > Ne tordez et ne pliez pas le cordon du moteur ! N'enroulez pas en serrant !
- > De l'humidité dans le dispositif médical peut provoquer un dysfonctionnement ! (Risque de court-circuit)
- > Ne démontez pas le dispositif médical.
- > Le dispositif médical est lubrifié à vie et n'a donc pas besoin d'être lubrifié.



### **Risques liés aux champs électromagnétiques**

Le fonctionnement des appareils médicaux implantables actifs (AIMD) comme les stimulateurs cardiaques et les DCI, peut être affecté par les champs électriques, magnétiques et électromagnétiques.

- > Avant d'utiliser le dispositif médical, déterminez si le patient porte des appareils médicaux implantables actifs (AIMD) et informez-le des risques.
- > Ne déposez pas le bloc d'application sur le corps du patient.



### **Énergie de rotation**

En cas de freinage de l'outil, l'énergie de rotation accumulée dans le système d'entraînement peut provoquer le dépassement bref du couple par rapport à la valeur réglée.





### **Instruments de transmission**

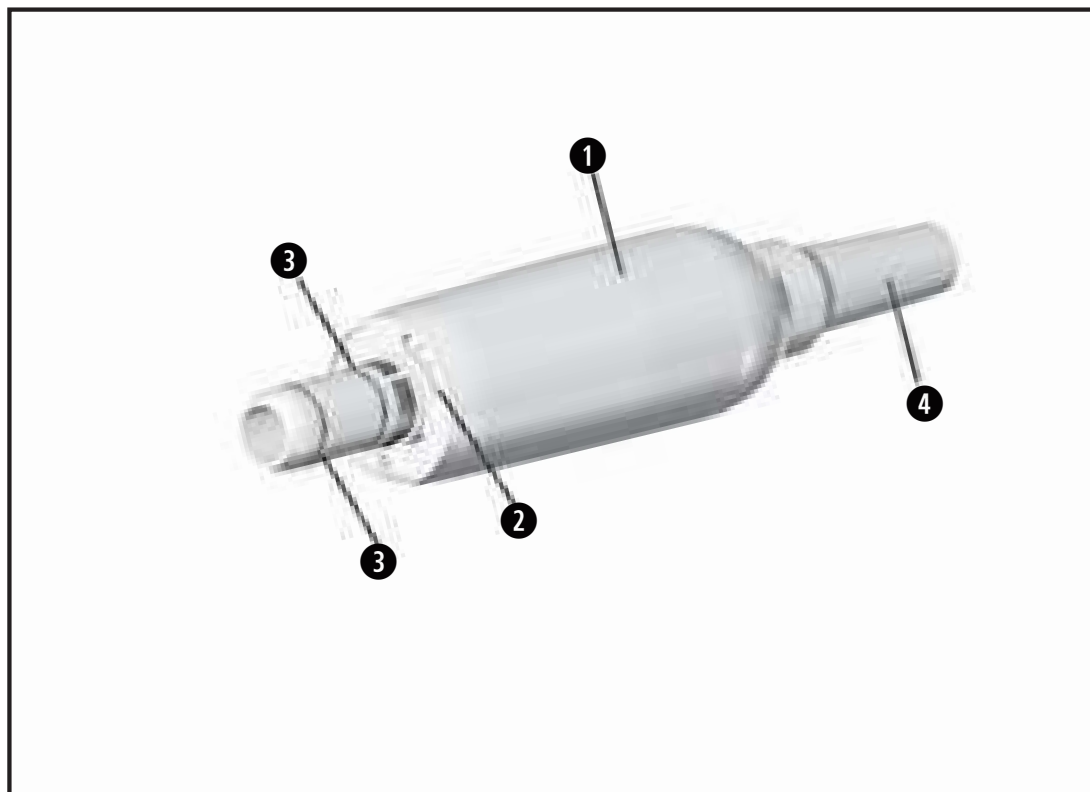
- > Suivez les instructions et les consignes de sécurité figurant dans les notices d'utilisation des instruments de transmission.
- > Utilisez uniquement des instruments de transmission avec système de raccord compatible ISO 3964 (DIN 13940) et autorisés par le fabricant.
- > Respectez les recommandations du fabricant des instruments de transmission concernant le rapport de transmission, la vitesse de rotation maxi et le couple maxi.



### **Hygiène et entretien avant la première utilisation**

- > À la livraison, le dispositif médical est emballé dans un film PE et n'est pas stérilisé.
- > Le film PE et l'emballage ne sont pas stérilisables.
  
- > Nettoyez et désinfectez le dispositif médical.
- > Stérilisez le dispositif médical.

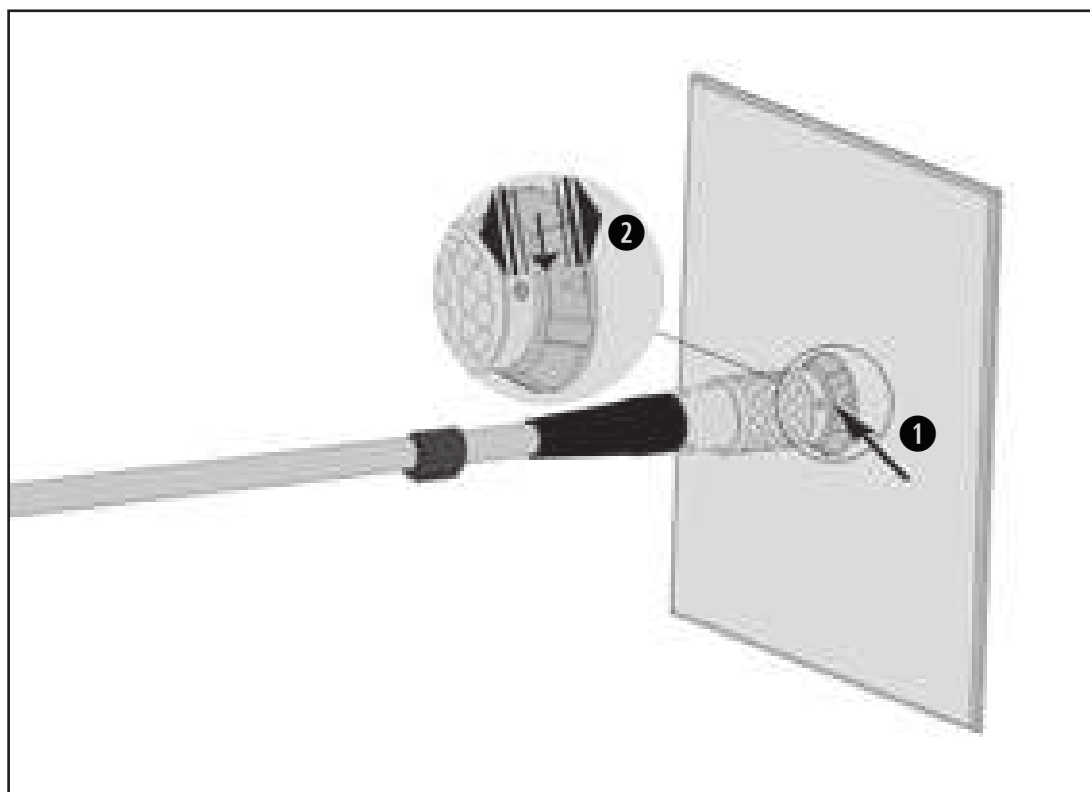
### 3. Description du produit



- ① Douille du moteur
- ② Contacts électriques\*
- ③ Joint torique
- ④ Cordon moteur

\* uniquement sur le modèle EM-19 LC

## 4. Mise en service



Ne connectez ni ne déconnectez pas le dispositif médical pendant qu'il est en service !

①

Branchez le cordon moteur.



Vérifiez le positionnement.

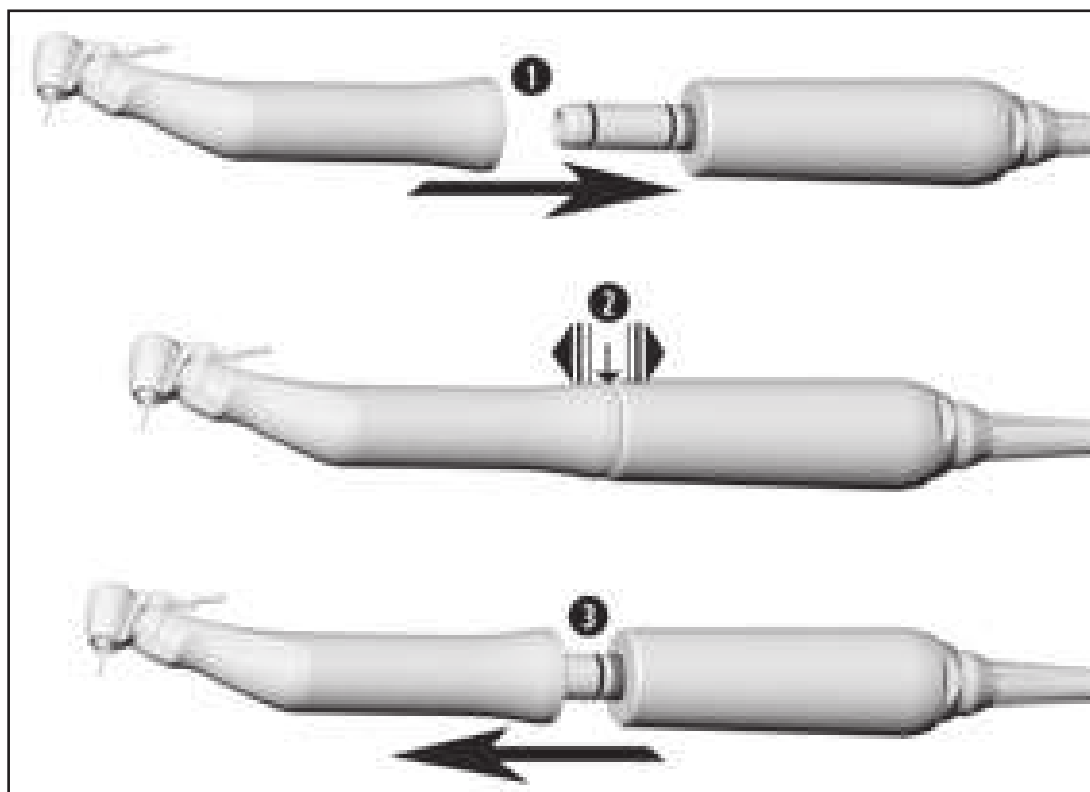



②

Vérifiez sa bonne tenue.

## Mise en service

## Connexion/déconnexion



 Ne connectez ni ne déconnectez pas le dispositif médical pendant qu'il est en service !

① Connectez l'instrument de transmission au dispositif médical et tournez jusqu'à enclenchement audible.

 ② Vérifiez sa bonne tenue.

③ Déconnectez l'instrument de transmission du dispositif médical par une traction axiale.

## Test de fonctionnement



Ne maintenez pas le dispositif médical à hauteur des yeux.

> Démarrez le dispositif médical avec l'instrument de transmission connecté.



En cas de dysfonctionnement (par ex. vibrations, bruits inhabituels, échauffement), **mettez immédiatement le dispositif médical hors service** et adressez-vous à un partenaire agréé Service Technique W&H.



> Respectez la législation, les directives, les normes et les prescriptions locales et nationales relatives au nettoyage, à la désinfection et à la stérilisation.



> Portez des vêtements, des lunettes, un masque et des gants de protection.  
> Déconnectez l'instrument de transmission du dispositif médical.



> Pour le séchage manuel, n'utilisez que de l'air comprimé filtré et exempt d'huile avec une pression maximale autorisée de 3 bars.



## **Produits de nettoyage et de désinfection**

- > Suivez les remarques, instructions et avertissements du fabricant des produits de nettoyage et/ou de désinfection.
- > N'utilisez que des détergents prévus pour le nettoyage et/ou la désinfection de dispositifs médicaux en métal et plastique.
- > Les concentrations et temps d'action indiqués par le fabricant du produit de désinfection doivent être impérativement respectés.
- > Utilisez un produit de désinfection contrôlé et jugé efficace par la Verbund für Angewandte Hygiene e.V. (VAH = association d'hygiène appliquée), par la Österreichischen Gesellschaft für Hygiene, Mikrobiologie und Präventivmedizin (ÖGHMP = société autrichienne pour l'hygiène, la microbiologie et la médecine préventive), par la Food and Drug Administration (FDA = agence américaine des produits alimentaires et médicamenteux) et par l'Environmental Protection Agency (EPA = agence américaine de la protection environnementale).



Si les produits de nettoyage et de désinfection indiqués ne sont pas disponibles, la validation de sa procédure relève de la responsabilité de l'utilisateur.



La durée de vie et le fonctionnement du dispositif médical dépendent largement de la charge mécanique à l'usage et des effets chimiques du retraitement.

- > Envoyez les dispositifs médicaux usagés ou endommagés et/ou les dispositifs médicaux présentant des altérations matérielles à un partenaire agréé Service Technique W&H.



### **Cycles de retraitement**

- > Pour le dispositif médical W&H, nous recommandons une maintenance régulière après 500 retraitements ou un an.





- > Nettoyez le dispositif médical après chaque utilisation.
- > Essuyez complètement le dispositif médical avec un produit de désinfection.



Veillez noter que le produit de désinfection utilisé pendant le pré-traitement ne sert qu'à protéger les personnes et ne peut se substituer à l'étape de désinfection suivant le nettoyage.



N'immergez pas le dispositif médical dans le désinfectant ou le bac à ultrasons !

- > Nettoyez le dispositif médical à l'eau courante potable (< 35 °C/< 95 °F).
- > Rincez et brossez toutes les surfaces internes et externes.
- > Enlevez les résidus de liquide à l'air comprimé.



> W&H recommande la désinfection avec des lingettes



> La possibilité d'une désinfection manuelle efficace du dispositif médical a été certifiée par un laboratoire de contrôle indépendant, lequel a utilisé les produits de désinfection « mikroqid® AF wipes » (Schülke & Mayr GmbH, Norderstedt) et « CaviWipes™ » (Metrex).



- W&H recommande d'effectuer le nettoyage et la désinfection mécaniques avec un thermo-désinfecteur.
- > Suivez les remarques, instructions et avertissements du fabricant du thermo-désinfecteur et des produits de nettoyage et/ou de désinfection.



- La possibilité d'une désinfection mécanique efficace du dispositif médical a été certifiée par un laboratoire de contrôle indépendant, lequel a utilisé le thermo-désinfecteur « Miele PG 8582 CD » (société Miele & Cie.KG, Gütersloh) et le produit de nettoyage « Dr. Weigert neodisher® MediClean forte » (Dr. Weigert GmbH & Co. KG, Hambourg) conformément à la norme ISO 15883.
- > Nettoyage à 55 °C (131 °F) – 5 minutes
  - > Désinfection à 93 °C (200 °F) – 5 minutes



- > Vérifiez que le dispositif médical est complètement sec à l'intérieur et à l'extérieur après le nettoyage et la désinfection.
- > Enlevez les résidus de liquide à l'air comprimé.

### Contrôle





- > Après le nettoyage et la désinfection, vérifiez l'absence de dommages, de résidus de saletés visibles et d'altération des surfaces sur le dispositif médical.
- > Effectuez à nouveau un retraitement du dispositif médical encrassé.
- > Stérilisez le dispositif médical après le nettoyage et la désinfection.



Emballez le dispositif médical et les accessoires dans des sachets de stérilisation, en respectant les prérequis suivants :

- > Le sachet de stérilisation doit respecter les normes en vigueur en termes de qualité et d'utilisation et doit être adapté pour la procédure de stérilisation.
- > Le sachet de stérilisation doit être suffisamment grand pour le produit à stériliser.
- > Une fois en place, le sachet de stérilisation ne doit pas être sous tension.

 W&H préconise une stérilisation conforme à la norme EN 13060, EN 285 ou ANSI/AAMI ST55.

-  > Conformez-vous aux remarques, instructions et avertissements du fabricant de stérilisateurs à vapeur d'eau.
- > Le programme sélectionné doit être adapté au dispositif médical.

### Procédure de stérilisation recommandée

- > « Dynamic-air-removal prevacuum cycle » (type B)/« Steam-flush pressure-pulse cycle » (type S)\*/\*\*  
134 °C (273 °F) pendant au moins 3 minutes, 132 °C (270 °F) pendant au moins 4 minutes
- > « Gravity-displacement cycle » (type N)  
121 °C (250 °F) pendant au moins 30 minutes
- > Température de stérilisation maximale 135 °C (275 °F)





La possibilité d'une stérilisation efficace du dispositif médical a été certifiée par un laboratoire de contrôle indépendant, lequel a utilisé le stérilisateur à vapeur d'eau LISA 517 B17L\* (W&H Sterilization S.r.l., Brusaporto (BG)), le stérilisateur à vapeur Systec VE-150\* (Systec) et le stérilisateur à vapeur CertoClav MultiControl MC2-S09S273\*\* (CertoClav GmbH, Traun).

« Dynamic-air-removal prevacuum cycle » (type B) : 134 °C (273 °F) – 3 minutes\*, 132 °C (270 °F) – 4 minutes\*/\*\*

« Steam-flush pressure-pulse cycle » (type S) : 134 °C (273 °F) – 3 minutes\*, 132 °C (270 °F) – 4 minutes\*/\*\*

« Gravity-displacement cycle » (type N) : 121 °C (250 °F) – 30 minutes\*\*

Durées de séchage :

« Dynamic-air-removal prevacuum cycle » (type B) : 132 °C (270 °F) – 30 minutes\*\*

« Steam-flush pressure-pulse cycle » (type S) : 132 °C (270 °F) – 30 minutes\*\*

« Gravity-displacement cycle » (type N) : 121 °C (250 °F) – 30 minutes\*\*

\* EN 13060, EN 285, ISO 17665

\*\* ANSI/AAMI ST55, ANSI/AAMI ST79



- > Stockez le produit stérile à l'abri de la poussière et de l'humidité.
- > La longévité du produit stérile dépend des conditions de stockage et du type d'emballage.

## 6. Service

---



### **Contrôle régulier**

Il est nécessaire d'effectuer un contrôle régulier et répété du fonctionnement et de la sécurité du dispositif médical, au moins une fois tous les trois ans ou plus fréquemment si la loi l'impose.

Le contrôle régulier porte sur le dispositif médical complet et doit être exécuté uniquement par un partenaire agréé Service Technique.

## Réparation et retour

En cas de dysfonctionnement, adressez-vous immédiatement à un partenaire agréé Service Technique W&H. Les travaux de réparation et de maintenance doivent être exclusivement exécutés par un partenaire agréé Service Technique W&H.



> Assurez-vous que le dispositif médical a subi un processus de retraitement complet avant de le renvoyer.

## 7. Accessoires, consommables, pièces détachées et autres dispositifs médicaux recommandés W&H

---



N'utilisez que des accessoires et pièces détachées d'origine W&H ou des accessoires autorisés par W&H.  
Fournisseur : partenaire W&H

04363600 Kit tubulures d'irrigation à usage unique 2,2 m (6 pcs)

06290600 Clips de fixation (5 pcs)

## 8. Caractéristiques techniques

Moteur	EM-19/EM-19 LC
Sens de rotation	gauche / droite
Plage de vitesse de rotation	200 à 40 000 tr/min
Couple moteur maxi	6,2 Ncm
Débit de liquide de refroidissement à 100 % :	au moins 90 ml/min
Puissance de sortie maxi :	80 W



Bloc d'application de type B (non approprié pour une application intracardiaie)

## Indications de température



Température du dispositif médical côté utilisateur :      maxi 55 °C ( 131 °F)

## Conditions ambiantes

Température de stockage et de transport :

-40 °C à +70 °C (-40 °F à +158 °F)

Humidité de l'air de stockage et de transport :

8 % à 80 % (relative), sans condensation

Température en fonctionnement :

+10 °C à +35 °C (+50 °F à +95 °F)

Humidité de l'air en fonctionnement :

15 % à 80 % (relative), sans condensation

Altitude d'utilisation :

jusqu'à 3 000 m au-dessus du niveau de la mer

## 9. Indications relatives à la compatibilité électromagnétique selon CEI/EN 60601-1-2

---



### **Environnement de fonctionnement et indications relatives à la CEM**

Ce dispositif médical n'est ni un dispositif d'assistance à la vie ni un dispositif couplé au patient. Il convient pour une utilisation dans le cadre de soins à domicile mais aussi dans les établissements à usage médicaux, à l'exception des espaces traversés par des perturbations électromagnétiques de forte intensité.

Le client et/ou l'utilisateur doit s'assurer que le dispositif médical est installé et exploité conformément aux directives du fabricant et dans un environnement adapté. Ce dispositif médical utilise de l'énergie HF uniquement pour ses fonctions internes. Les émissions HF sont donc très réduites et toute perturbation d'autres appareils électroniques situés à proximité est improbable.

Aucune mesure spéciale n'est requise pour assurer la sécurité de base et préserver les performances essentielles de ce dispositif médical.



### **Performances**

Ce dispositif médical ne possède aucune fonction critique, et donc aucune performance essentielle.





### **Appareils de communication HF**

Les appareils de communication HF portatifs (appareils radio, ainsi qu'accessoires tels que câble d'antenne ou antennes externes) ne doivent pas être utilisés à une distance inférieure à 30 cm (12 pouces) des différentes parties du dispositif médical. Le non-respect de cette consigne peut entraîner une réduction des performances du dispositif médical.



W&H ne garantit la conformité de l'appareil aux directives relatives à la CEM qu'en cas d'utilisation d'accessoires et de pièces de rechange W&H d'origine. L'utilisation d'accessoires et de pièces de rechange non autorisés par W&H peut accroître l'émission d'interférences électromagnétiques ou réduire la résistance aux interférences électromagnétiques.



Évitez toute utilisation du dispositif médical à proximité immédiate d'autres appareils ou en les empilant, car cela pourrait entraîner un dysfonctionnement. Si cela s'avérait toutefois nécessaire, il convient d'examiner le dispositif médical et les autres appareils pour vérifier leur bon fonctionnement.



Le dispositif médical ne convient pas à une utilisation à proximité d'appareils chirurgicaux HF.

## Résultats des inspections électromagnétiques

Exigence	Classe / Niveau d'essai*
<b>Émissions électromagnétiques</b>	
Tension parasite sur l'alimentation électrique (émissions sur les cordons) CISPR 11/EN 55011 [150 kHz – 30 MHz]	Groupe 1 Classe B
Rayonnement électromagnétique (émissions rayonnées) CISPR 11/EN 55011 [30 MHz – 1 000 MHz]	Groupe 1 Classe B
Émissions d'harmoniques IEC/EN 61000-3-2	Classe A
Variations de tension et papillotements IEC/EN 61000-3-3	–
<b>Résistance électromagnétique</b>	
Décharge d'électricité statique (ESD) IEC/EN 61000-4-2	Décharge au contact : ±2 kV, ±4 kV, ±6 kV, ±8 kV Décharge dans l'air : ±2 kV, ±4 kV, ±8 kV, ±15 kV
Champs électromagnétiques à haute fréquence IEC/EN 61000-4-3 [80 MHz – 2,7 GHz]	10 V/m

\* Il n'y a aucun écart ni allègement par rapport à la norme IEC/EN 60601-1-2.

Champs électromagnétiques à haute fréquence à proximité immédiate d'appareils de communication sans fil IEC/EN 61000-4-3	710 / 745 / 780 / 5 240 / 5 500 / 5 785 MHz		9 V/m
	385 MHz		27 V/m
	450 / 810 / 870 / 930 / 1 720 / 1 845 / 1 970 / 2 450 MHz		28 V/m
Perturbations électriques transitoires rapides/salves IEC/EN 61000-4-4	Connexions d'alimentation : $\pm 2$ kV Raccords de commande et de signal : $\pm 1$ kV		
Ondes de choc (surtensions) IEC/EN 61000-4-5	$\pm 1$ kV L – N	$\pm 2$ kV L – PE	$\pm 2$ kV N – PE
Perturbations par les cordons induites par des champs à haute fréquence IEC/EN 61000-4-6	3 V 6 V en bandes de fréquence ISM et bandes de fréquence radio amateurs		
Champs magnétiques avec fréquences énergétiques IEC/EN 61000-4-8	30 A/m		
Chutes de tension, interruptions de courte durée et variations de tension IEC/EN 61000-4-11	0 % pour 1/2 période par pas de 45° de 0° à 315° 0 % pour 1 période 70 % pour 25/30 périodes 0 % pour 250/300 périodes		
Champs magnétiques à proximité IEC/EN 61000-4-39	30 kHz	8 A/m	
	134,2 kHz	65 A/m	
	13,56 MHz	7,5 A/m	

## 10. Mise au rebut

---



Vérifiez que les pièces ne sont pas contaminées pendant la mise au rebut.



Respectez la législation, les directives, les normes et les prescriptions locales et nationales relatives à la mise au rebut.

- > Dispositif médical
- > Équipements électroniques usagés
- > Emballage

# Conditions de garantie

Ce dispositif médical W&H a été soigneusement élaboré par des spécialistes hautement qualifiés. Des tests et des contrôles variés garantissent un fonctionnement impeccable. Nous attirons votre attention sur le fait que le maintien de notre obligation de garantie est directement lié au respect des instructions de la présente notice d'utilisation.

**En tant que fabricant, W&H est responsable du matériel défectueux et des défauts de fabrication à compter de la date d'achat et pour une période de garantie de 24 mois. Les accessoires et les consommables sont exclus de la garantie.**

Nous n'assumons aucune responsabilité en cas de dommages dus à une manipulation incorrecte ou bien suite à une réparation effectuée par un tiers non agréé par W&H !

L'ouverture des droits de garantie est soumise à la présentation du justificatif d'achat soit au fournisseur, soit à un partenaire agréé Service Technique W&H. L'exécution d'une prestation sous garantie ne rallonge pas la durée de celle-ci.

Garantie de **24** mois

## Partenaires agréés Service Technique W&H

---

Visitez le site W&H sur Internet <http://wh.com>

Sous la rubrique « Service », vous trouverez les coordonnées des partenaires agréés Service Technique W&H.

Ou scannez le code QR.







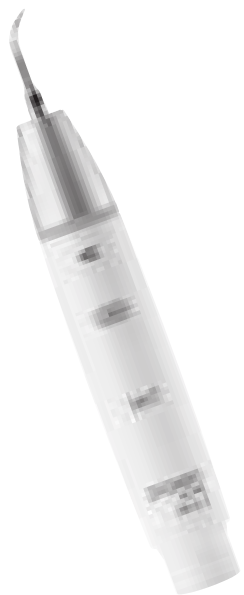
**W&H Dentalwerk Bürmoos GmbH**  
**Ignaz-Glaser-Straße 53, 5111 Bürmoos, Austria**

**t + 43 6274 6236-0,      f + 43 6274 6236-55**  
**office@wh.com              wh.com**

**Form-Nr. 50983 AFR**  
**Rev. 003 / 26.05.2023**  
**Sous réserve de modifications**



## Notice d'utilisation



CE  
0297



proxeo<sup>ULTRA</sup>

**Pièce à main**  
PB-5 L, PB-5 L S, PB-5 L Q

# Sommaire

---

<b>Symboles</b> .....	4
dans la notice d'utilisation .....	4
sur le dispositif médical .....	5
sur l'emballage .....	6
<b>1. Introduction</b> .....	7
<b>2. Consignes de sécurité</b> .....	10
<b>3. Description du produit</b> .....	15
<b>4. Mise en service</b> .....	16
Connexion/Déconnexion .....	16
Remplacement de l'insert .....	17
Test de fonctionnement .....	20
<b>5. Hygiène et entretien</b> .....	21
Consignes générales .....	21
Limitation du retraitement .....	23

Premier traitement sur le lieu d'action .....	24
Nettoyage manuel .....	25
Désinfection manuelle.....	29
Nettoyage et désinfection mécaniques .....	30
Séchage .....	31
Contrôle, entretien et inspection .....	32
Emballage.....	34
Stérilisation .....	35
Stockage .....	38
<b>6. Remplacement des joints toriques du cordon d'alimentation .....</b>	<b>39</b>
<b>7. Service .....</b>	<b>40</b>
<b>8. Accessoires et pièces détachées W&amp;H .....</b>	<b>41</b>
<b>9. Caractéristiques techniques .....</b>	<b>42</b>
<b>10. Mise au rebut .....</b>	<b>44</b>
<b>Conditions de garantie.....</b>	<b>45</b>
<b>Partenaires agréés Service Technique W&amp;H.....</b>	<b>47</b>

## Symboles

dans la notice d'utilisation



**AVERTISSEMENT !**  
(Au cas où des personnes  
pourraient être blessées)



**ATTENTION !**  
(Au cas où des objets  
pourraient être  
endommagés)



Indications générales,  
sans danger,  
ni pour les êtres humains,  
ni pour les objets




Ne pas éliminer avec les  
déchets ménagers

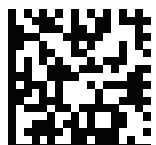



Bloc d'application de  
type B  
(ne convient pas à une  
application intracardiaque)


## Symboles


sur le dispositif médical

 Marquage CE  
suivi du numéro  
d'identification de  
l'organisme notifié

 DataMatrix Code  
pour les informations de  
produit avec UDI (Unique  
Device Identification)

 Structure des données  
conformément à  
Health Industry Bar Code

 Référence

 Thermodésinfectable

Système de filetage :

 Q-Link


 W&H

 Satelec

 Numéro de série

 Stérilisable jusqu'à la  
température indiquée

 Date de fabrication

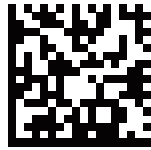
 Convient aux personnes  
portant des stimulateurs  
cardiaques ou défibrillateurs  
implantables

## Symboles

sur l'emballage



Marquage CE  
suivi du numéro  
d'identification de  
l'organisme notifié



DataMatrix Code  
pour les informations de  
produit avec UDI (Unique  
Device Identification)



Structure des données  
conformément à  
Health Industry Bar Code



Attention ! D'après la législation fédérale américaine, la vente de ce dispositif médical n'est autorisée que par ou sur ordre d'un dentiste, d'un médecin ou d'un autre professionnel de la médecine avec une homologation dans l'État fédéral dans lequel il pratique et souhaite utiliser le dispositif médical ou permettre son utilisation.

# 1. Introduction

---

La satisfaction du client est l'objectif prioritaire de la politique qualité de W&H. Ce dispositif médical a été développé, fabriqué et contrôlé selon les normes et lois en vigueur.

## **Pour votre sécurité et celle de vos patients**

Veillez lire attentivement cette notice d'utilisation avant la première utilisation. Elle vous permettra de vous familiariser avec la manipulation de votre dispositif médical et vous garantira un traitement sûr, efficace et sans incident.



Suivez les consignes de sécurité.

## **Domaine d'application**

Unit d'entraînement avec système oscillant piézocéramique qui déplace l'insert du détartreur dans une oscillation linéaire. L'unit d'entraînement est utilisé pour éliminer le tartre supra-gingival et les concrétions sous-gingivales ainsi que dans les applications et la préparation endodontiques des parties dures de la dent.



Une utilisation inadéquate peut endommager le dispositif médical et par conséquent faire courir de dangereux risques au patient, à l'utilisateur et aux tierces personnes.

## **Qualification de l'utilisateur**

Le dispositif médical a été conçu et développé pour la catégorie professionnelle des dentistes, hygiénistes dentaires, employé(e)s spécialisé(e)s dans la médecine dentaire (prophylaxie) et assistant(e)s spécialisé(e)s dans la médecine dentaire.



## **Fabrication conforme aux directives européennes**

Le dispositif médical est conforme aux prescriptions de la directive 93/42/CEE.

## **Responsabilité du fabricant**

La responsabilité du fabricant est engagée dans le cas de conséquences imputables à la sécurité, à la fiabilité et aux performances du dispositif médical uniquement si les consignes suivantes ont été respectées :

- > Le dispositif médical doit être utilisé conformément aux instructions de cette notice d'utilisation.
- > Le dispositif médical ne contient pas de pièces réparables par l'utilisateur.
- > Les modifications ou réparations doivent être exécutées exclusivement par un partenaire agréé Service Technique W&H (voir page 47).
- > L'ouverture non autorisée du dispositif médical annule toute garantie ou demande de garantie.



## **Utilisation professionnelle**

**Le dispositif médical est exclusivement destiné à une utilisation professionnelle conformément au domaine d'application, en respectant les dispositions sur la sécurité au travail, les mesures de prévention contre les accidents et les instructions de cette notice d'utilisation.**

**La préparation et la maintenance de ce dispositif médical doivent être effectuées exclusivement par des personnes ayant fait l'objet d'une formation dans le domaine de la prévention contre les infections, de l'autoprotection et de la protection des patients.**

**Une utilisation inappropriée, l'assemblage, la modification ou la réparation non autorisés du dispositif médical, le non-respect de nos consignes ou l'utilisation d'accessoires et de pièces détachées non autorisés par W&H nous dégagent de toute obligation de garantie ou autres réclamations.**

## 2. Consignes de sécurité

---



- > Avant la première mise en service, stockez le dispositif médical pendant 24 h à température ambiante.
- > Assurez-vous toujours que les conditions d'utilisation et le fonctionnement du liquide de refroidissement sont corrects.
- > Assurez-vous toujours que le liquide de refroidissement est suffisant et adéquat et vérifiez que l'aspiration est correcte (à l'exception des inserts ne nécessitant pas l'utilisation de liquide de refroidissement).
- > Mettez immédiatement le dispositif médical hors service en cas d'arrêt de l'alimentation en liquide de refroidissement (durée de fonctionnement maxi sans liquide de refroidissement : 30 secondes). En sont exclues les applications ne nécessitant pas l'utilisation de liquide de refroidissement (par ex. endodontie). La durée de fonctionnement maxi sans liquide de refroidissement est de 2 minutes.
- > Avant chaque utilisation, vérifiez le bon état du dispositif médical et la bonne tenue de ses pièces (par ex. insert, cupule).
- > Ne faites pas fonctionner le dispositif médical s'il est endommagé.
- > Effectuez un essai avant chaque utilisation.
- > Évitez de regarder le faisceau de lumière.
- > Exécutez au moins une fois par jour la fonction rinçage de l'unit de traitement.
- > Remplacez immédiatement les joints toriques endommagés ou non étanches.
- > Ne tordez, ne pliez et ne compressez pas le cordon d'alimentation (risque d'endommagement).



## **Inserts**

- > Utilisez uniquement les inserts et la clé de changement d'insert ou clé plate correspondante autorisés par W&H.
- > Chaque insert s'accompagne d'une fiche technique pour le réglage de puissance adéquat.
- > Grâce aux inserts parodontaux, le dispositif médical convient au nettoyage des concrétions en zone subgingivale. Il ne doit cependant pas être utilisé pour les applications nécessitant des conditions préalables de stérilisation. Pour les traitements parodontaux de patients hypersensibles, sélectionnez la plage de puissance inférieure afin de garantir un traitement à la fois optimal et indolore.
- > Veillez à ce que la forme initiale des inserts ne soit pas modifiée (par ex. par une chute).
- > Les inserts ne doivent être ni rectifiés, ni réaiguisés.
- > Insérez l'insert uniquement lorsque le dispositif médical est à l'arrêt.
- > Ne manipulez jamais l'insert en mouvement.
- > Après chaque traitement, à l'arrêt du dispositif médical, connectez immédiatement la clé de changement d'insert à l'insert (protection contre les blessures et infections, protection de l'insert). Les inserts remplacés avec la clé plate doivent être retirés du dispositif médical immédiatement après le traitement.
- > Ne touchez jamais la clé de changement d'insert en fonctionnement (avec l'insert).
- > Vérifiez l'usure des inserts à l'aide de la carte fournie.
- > En cas d'usure visible, remplacez les inserts.



### **Liquides de refroidissement et de rinçage autorisés**

- > Solution de chlorure de sodium physiologique (NaCl, 0,9 %)
- > Peroxyde d'hydrogène ( $H_2O_2$ , 1–3 %)
- > Liquides avec la substance active chlorhexidine (CHX, 0,2 %)
- > Eau potable



Le dispositif médical est conçu pour être utilisé exclusivement avec le cordon d'alimentation et le système de commande électronique W&H. L'utilisation de tout autre composant peut entraîner le dérèglement des paramètres ou la détérioration du système.



**Risques liés aux champs électromagnétiques**

Le dispositif médical respecte les valeurs de référence définies dans la norme EN 50527-2-1/2016 pour les dispositifs médicaux implantables actifs (AIMD) et les stimulateurs cardiaques.



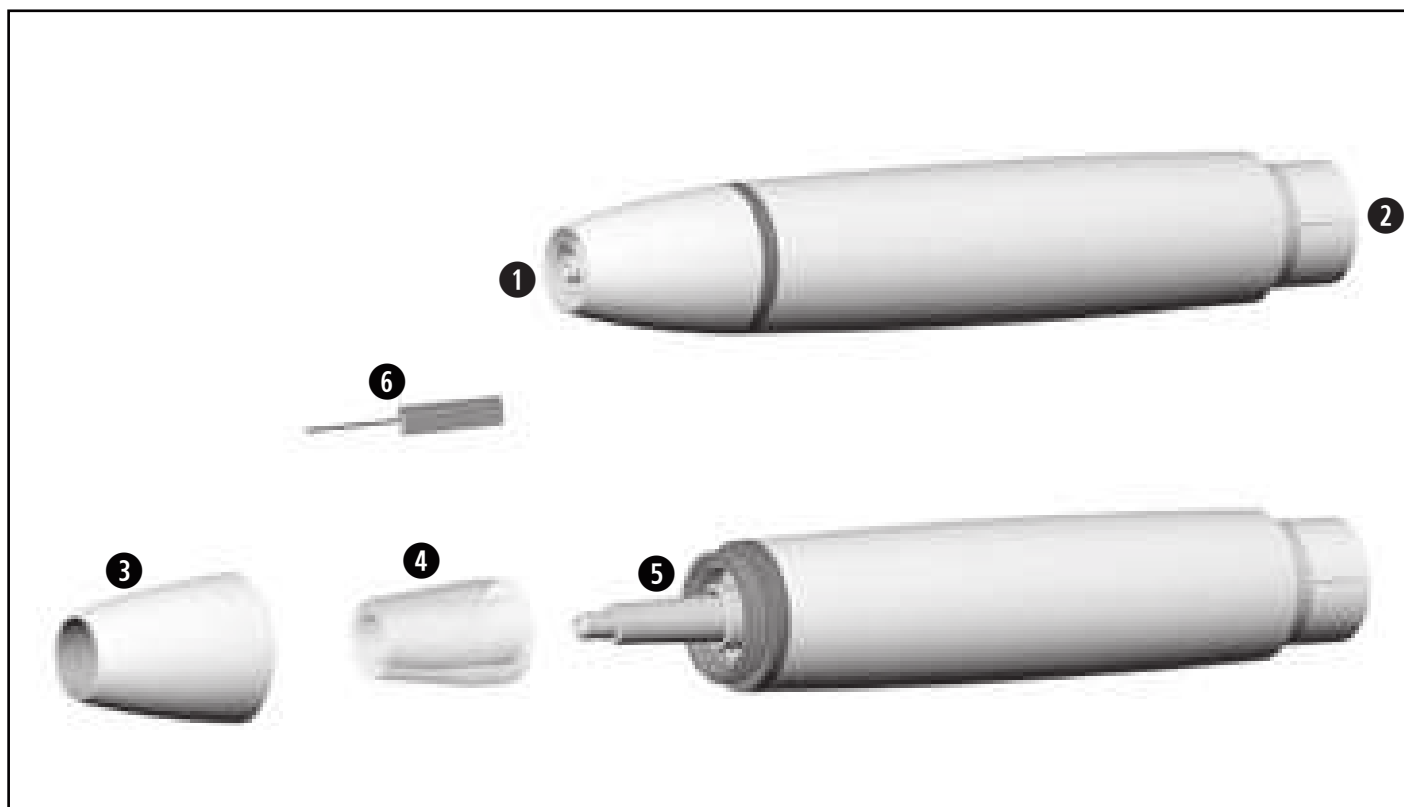
L'utilisation du dispositif médical n'est pas autorisée dans les zones à risque d'explosion.

## Hygiène et entretien avant la première utilisation



- > À la livraison, le dispositif médical n'est pas stérilisé.
- > L'emballage n'est pas stérilisable.
  
- > Nettoyez et désinfectez le dispositif médical, les inserts et la clé de changement d'insert.
- > Stérilisez le dispositif médical, les inserts et la clé de changement d'insert.

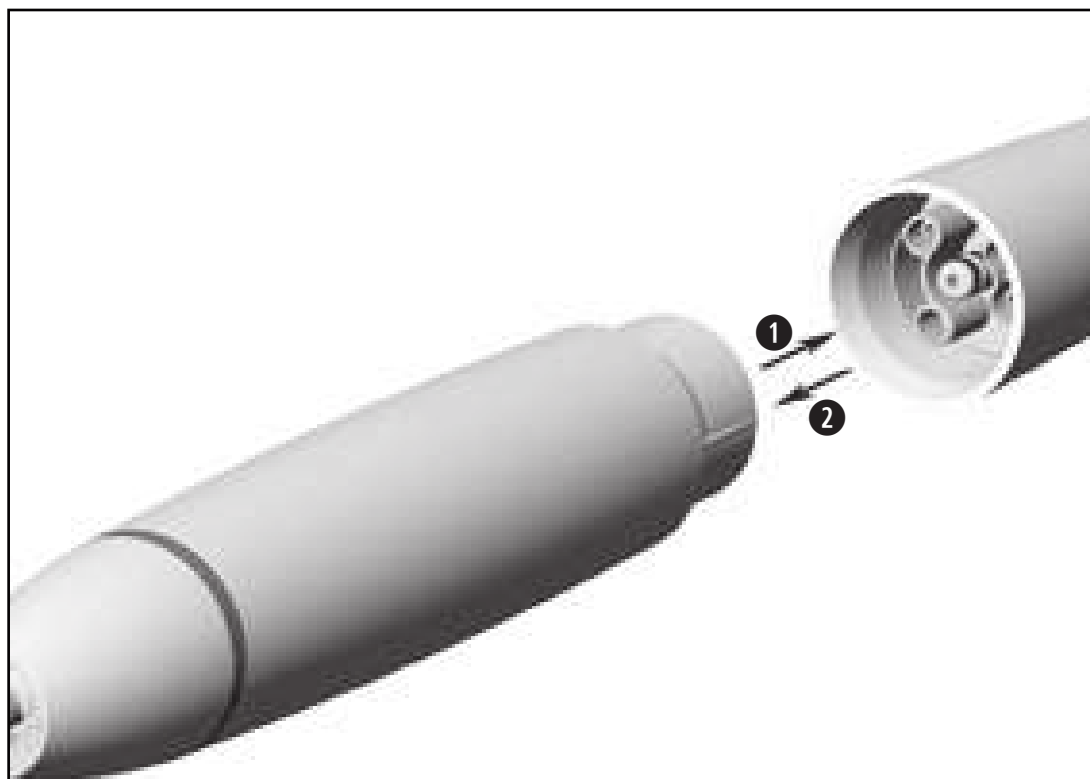
### 3. Description du produit



- ① Filetage
- ② Connexion pour cordon d'alimentation
- ③ Cupule
- ④ Guide d'onde optique
- ⑤ Faisceau de lumière
- ⑥ Déboucheur de spray

## 4. Mise en service

## Connexion/Déconnexion

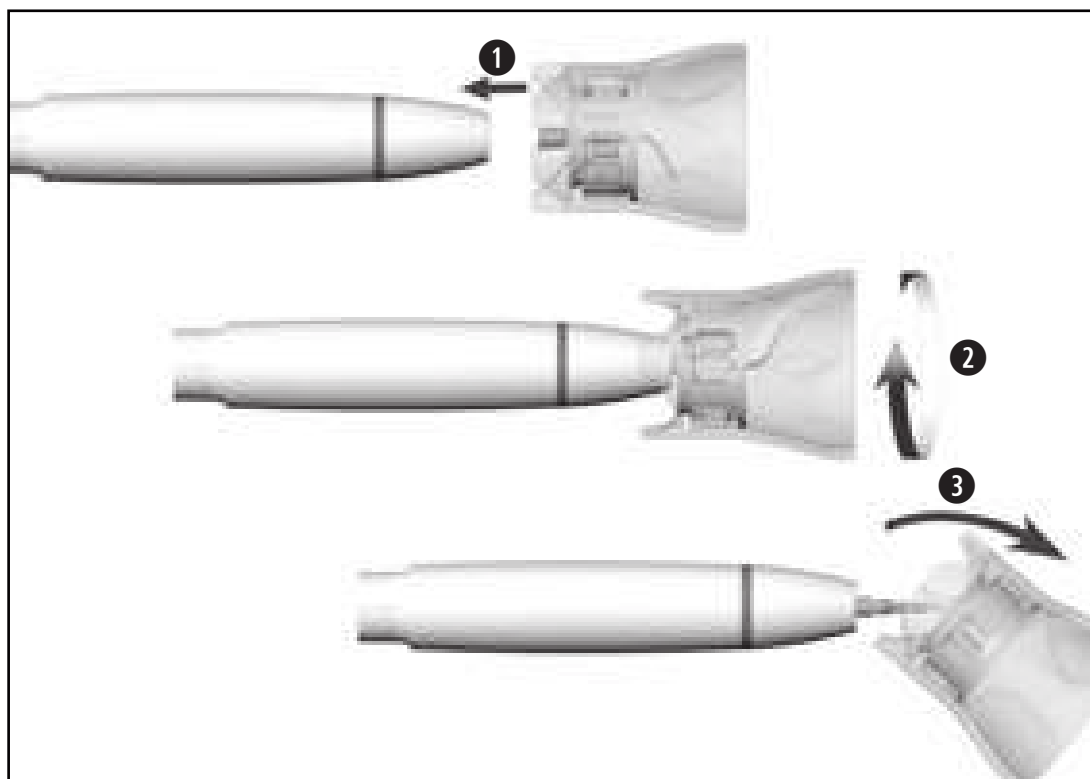


❶ Connectez le dispositif médical au cordon d'alimentation.

☞ Vérifiez le positionnement.

❷ Déconnectez le dispositif médical.





### Insertion de l'insert avec la clé de changement d'insert



Veillez à utiliser le système de filetage adapté (pièce à main, clé de changement d'insert et insert) !

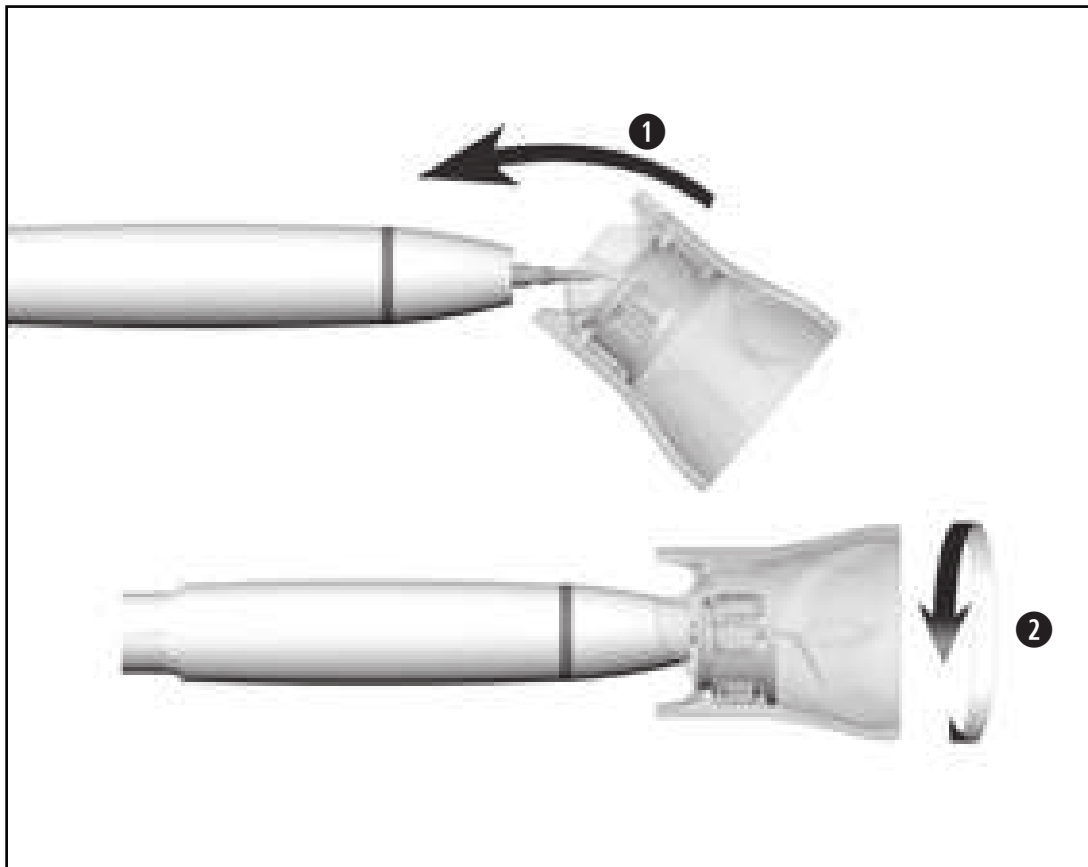
- 1 Placez l'insert sur le filetage du dispositif médical.
- 2 Tournez la clé de changement d'insert jusqu'à ce que vous l'entendiez s'enclencher.
- 3 Retirez la clé de changement d'insert.



Vérifiez sa bonne tenue.



Exercez une pression sur l'insert d'env. 1 N (= 100 g) sur un objet solide afin de contrôler la capacité de résistance de l'insert.

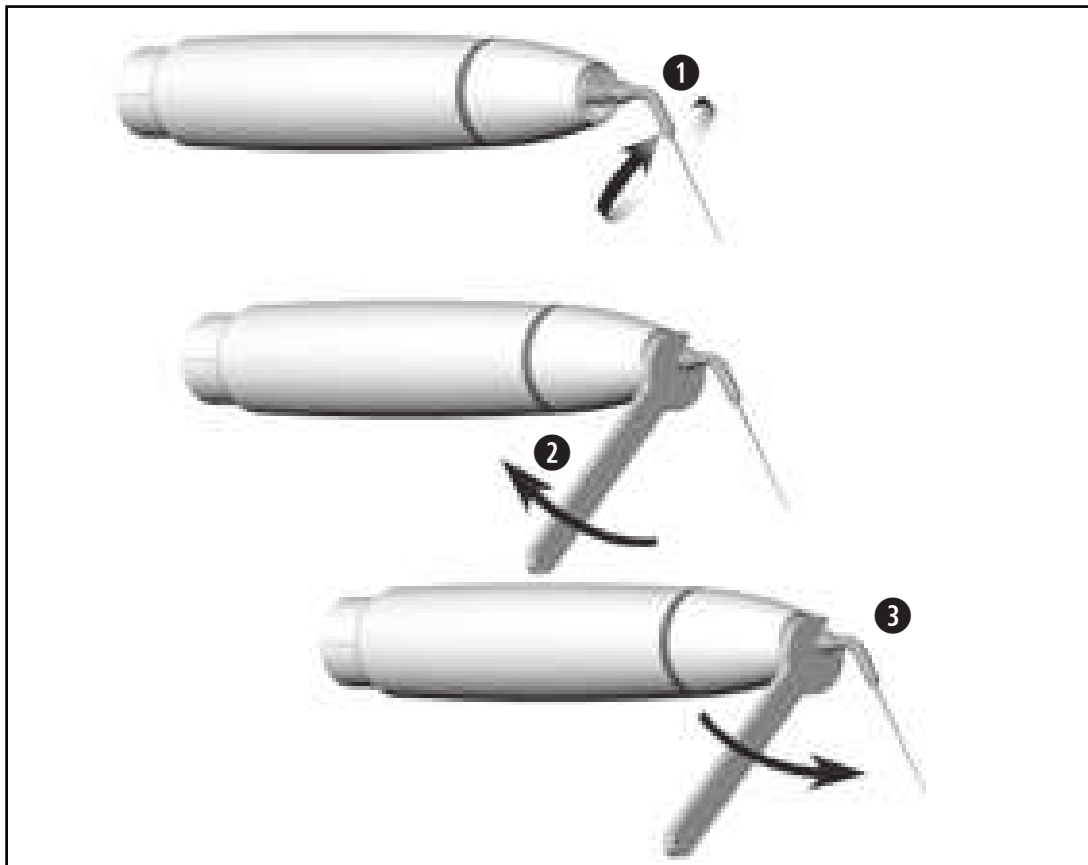


## Déconnexion de l'insert avec la clé de changement d'insert

- ❶ Connectez la clé de changement d'insert à l'insert.
- ❷ Faites pivoter l'insert à l'aide de la clé de changement d'insert.



Laissez l'insert dans la clé de changement d'insert jusqu'au processus d'hygiène et d'entretien.



### Insertion/Déconnexion de l'insert avec la clé plate

- ① Placez l'insert sur le filetage du dispositif médical.
- ② Vissez l'insert solidement.



Vérifiez sa bonne tenue.

- ③ Dévissez l'insert.

## Test de fonctionnement



Ne maintenez pas le dispositif médical à hauteur des yeux !

- > Connectez le dispositif médical au cordon d'alimentation.
- > Insérez l'insert.
- > Mettez le dispositif médical en marche.



En cas de dysfonctionnement (par ex. vibrations, bruits inhabituels, échauffement, absence de liquide de refroidissement ou défaut d'étanchéité), **mettez immédiatement le dispositif médical hors service** et adressez-vous à un partenaire agréé Service Technique W&H.



Respectez la législation, les directives, les normes et les prescriptions locales et nationales relatives au nettoyage, à la désinfection et à la stérilisation.



> Portez des vêtements, des lunettes, un masque et des gants de protection.



> Pour le séchage manuel, n'utilisez que de l'air comprimé filtré et exempt d'huile avec une pression maximale autorisée de 3 bars.

## Produits de nettoyage et de désinfection



- > Suivez les remarques, instructions et avertissements du fabricant des produits de nettoyage et/ou de désinfection.
- > N'utilisez que des détergents prévus pour le nettoyage et/ou la désinfection de dispositifs médicaux en métal et plastique.
- > Les concentrations et temps d'action indiqués par le fabricant du produit de désinfection doivent être impérativement respectés.
- > Utilisez un produit de désinfection contrôlé et jugé efficace par la Verbund für Angewandte Hygiene e.V. (VAH = association d'hygiène appliquée), par la Österreichischen Gesellschaft für Hygiene, Mikrobiologie und Präventivmedizin (ÖGHMP = société autrichienne pour l'hygiène, la microbiologie et la médecine préventive), par la Food and Drug Administration (FDA = agence américaine des produits alimentaires et médicamenteux) et par l'Environmental Protection Agency (EPA = agence américaine de la protection environnementale).



Si les produits de nettoyage et de désinfection indiqués ne sont pas disponibles, la validation de sa procédure relève de la responsabilité de l'utilisateur.



La durée de vie et le fonctionnement du dispositif médical dépendent largement de la charge mécanique à l'usage et des effets chimiques du retraitement.

- > Envoyez les dispositifs médicaux usagés ou endommagés et/ou les dispositifs médicaux présentant des altérations matérielles à un partenaire agréé Service Technique W&H.

### Cycles de retraitement



- > Pour le dispositif médical W&H, nous recommandons une maintenance régulière après 500 retraitements ou un an.
- > Nous recommandons de remplacer la clé de changement d'insert après 250 cycles de retraitement.
- > Vérifiez l'usure des inserts (voir la carte fournie).



Nettoyez le dispositif médical immédiatement après chaque traitement, afin d'éliminer les résidus de liquides (par ex. sang, salive, etc.) et d'empêcher leur incrustation dans les pièces internes.

- > Faites fonctionner le dispositif médical pendant au moins 10 secondes à vide.
- > Prenez soin de laver profondément les orifices de sortie.



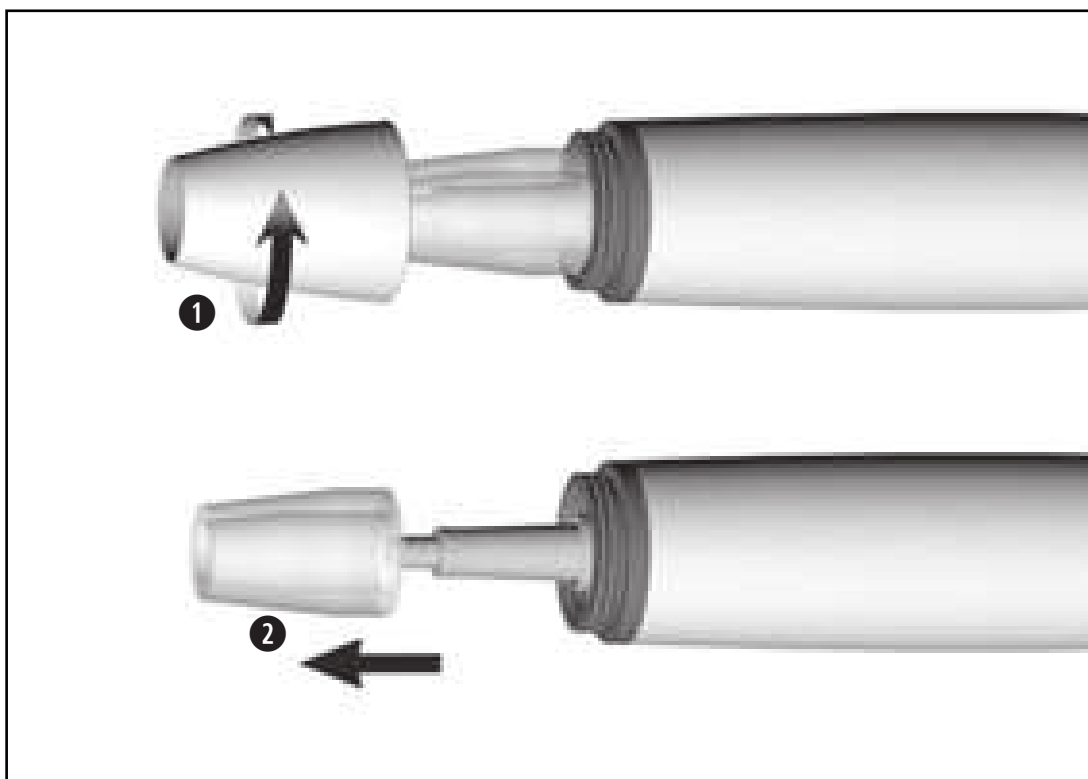
> Essuyez complètement le dispositif médical, l'insert et la clé de changement d'insert avec un produit de désinfection.

- > Déconnectez l'insert.
- > Déconnectez le dispositif médical.



Veillez noter que le produit de désinfection utilisé pendant le pré-traitement ne sert qu'à protéger les personnes et ne peut se substituer à l'étape de désinfection suivant le nettoyage.





### Démontage du dispositif médical

- 1 Dévissez la cupule.
- 2 Déconnectez le guide d'onde optique.



N'immergez pas le dispositif médical et la clé de changement d'insert dans le désinfectant ou le bac à ultrasons !

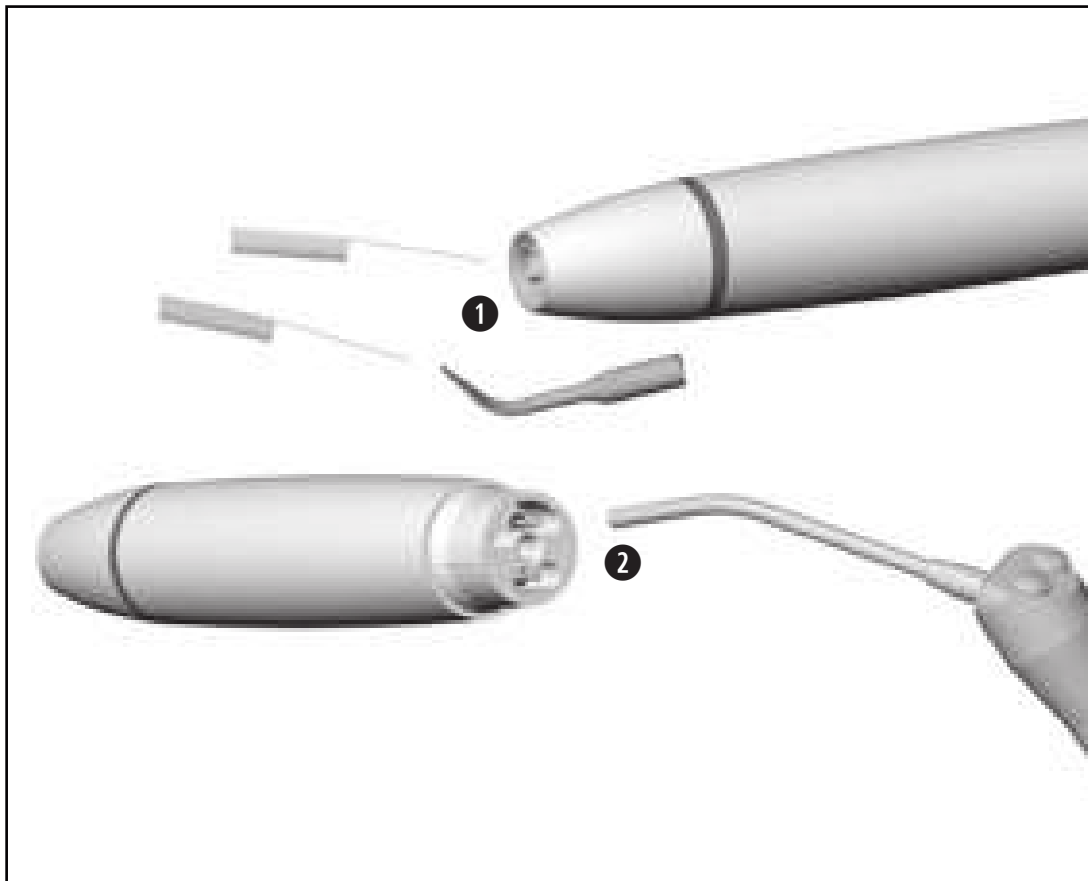


Nettoyez et désinfectez les inserts diamantés dans le bac à ultrasons.




La possibilité d'un nettoyage et d'une désinfection manuels efficaces de l'insert a été certifiée par un laboratoire de contrôle indépendant, lequel a utilisé le bac à ultrasons « Bandelin Type RK 100 CC » et le produit de nettoyage et de désinfection « StammopurDR8 » (société DR H Stamm, Berlin).

- > Nettoyez le dispositif médical à l'eau courante potable (< 35 °C/< 95 °F).
- > Rincez et brossez toutes les surfaces internes et externes.
- > Enlevez les résidus de liquide à l'air comprimé.




### **Nettoyage des buses de spray**

- 1** Nettoyez avec précaution les orifices de sortie à l'aide du déboucheur de spray afin d'éliminer les saletés et les dépôts.

 Le déboucheur de spray peut être nettoyé en bac à ultrasons et/ou au moyen d'un thermodésinfecteur.

### **Nettoyage du canal du liquide de refroidissement**

- 2** Débouchez le canal du liquide de refroidissement à l'air comprimé.

 Si les orifices de sortie ou les canaux du liquide de refroidissement sont bouchés, adressez-vous à un partenaire agréé Service Technique W&H.



## Nettoyage du faisceau de lumière et du guide d'onde optique

**!** Évitez de rayer le faisceau de lumière et le guide d'onde optique !

- 1 Nettoyez le faisceau de lumière et le guide d'onde optique avec du liquide de nettoyage et un chiffon doux.
- 2 Séchez le faisceau de lumière et le guide d'onde optique avec de l'air comprimé ou avec précaution au moyen d'un chiffon doux.



- > Après chaque nettoyage, effectuez un contrôle visuel.
- > Si le faisceau de lumière ou le guide d'onde optique est endommagé, n'utilisez pas le dispositif médical et adressez-vous à un partenaire agréé Service Technique W&H.



> W&H recommande la désinfection avec des lingettes.



La possibilité d'une désinfection manuelle efficace du dispositif médical, de l'insert et de la clé de changement d'insert a été certifiée par un laboratoire de contrôle indépendant, lequel a utilisé le produit de désinfection « mikrozyd® AF wipes » (société Schülke & Mayr GmbH, Norderstedt).



W&H recommande d'effectuer le nettoyage et la désinfection mécaniques avec un thermo-désinfecteur.

- > Suivez les remarques, instructions et avertissements du fabricant du thermo-désinfecteur et des produits de nettoyage et/ou de désinfection.



La possibilité d'une désinfection mécanique efficace du dispositif médical, de l'insert et de la clé de changement d'insert a été certifiée par un laboratoire de contrôle indépendant, lequel a utilisé le laveur désinfecteur « Miele PG 8582 CD » (société Miele & Cie. KG, Gütersloh) et le produit de nettoyage « Dr. Weigert neodisher® MediClean forte » (Dr. Weigert GmbH & Co. KG, Hambourg) conformément à la norme ISO 15883.

- > Nettoyage à 55 °C (131 °F) – 5 minutes
- > Désinfection à 93 °C (200 °F) – 5 minutes

### Nettoyage et désinfection mécaniques des inserts



Utilisez l'appareil Miele A 814.



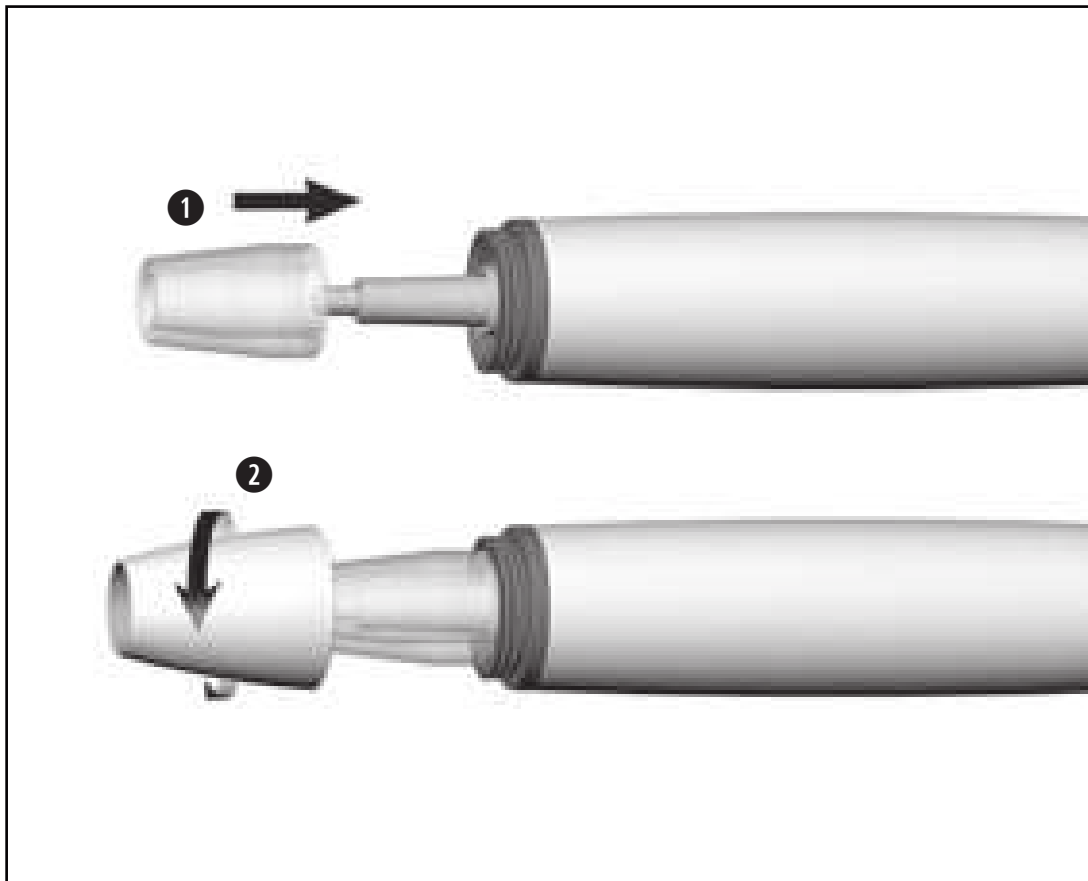
- > Vérifiez que le dispositif médical, l'insert et la clé de changement d'insert sont complètement secs à l'intérieur et à l'extérieur après le nettoyage et la désinfection.
- > Enlevez les résidus de liquide à l'air comprimé.

### Contrôle



- > Après le nettoyage et la désinfection, vérifiez l'absence de dommages, de résidus de saletés visibles et d'altération des surfaces sur le dispositif médical, l'insert et la clé de changement d'insert.
- > Préparez à nouveau le dispositif médical, l'insert et la clé de changement d'insert s'ils sont encore encrassés.





## Remontage du dispositif médical



Remontez le dispositif médical après le nettoyage et la désinfection.

- 1 Connectez le guide d'onde optique.
- 2 Vissez la cupule de la pièce à main.




Stérilisez le dispositif médical, l'insert et la clé de changement d'insert après le nettoyage et la désinfection.



Emballez le dispositif médical, l'insert et la clé de changement d'insert dans des sachets de stérilisation, en respectant les prérequis suivants :

- > Le sachet de stérilisation doit respecter les normes en vigueur en termes de qualité et d'utilisation et doit être adapté pour la procédure de stérilisation.
- > Le sachet de stérilisation doit être suffisamment grand pour le produit à stériliser.
- > Une fois en place, le sachet de stérilisation ne doit pas être sous tension.

 W&H préconise une stérilisation conforme à la norme EN 13060, EN 285 ou ANSI/AAMI ST79.

 > Suivez les remarques, instructions et avertissements du fabricant de stérilisateurs à vapeur d'eau.  
> Le programme sélectionné doit être adapté au dispositif médical.

 > Stérilisez l'insert uniquement dans la clé de changement d'insert.  
Les inserts remplacés avec la clé plate font exception.

## Cycles de stérilisation recommandés

- > Stérilisation à vapeur (type B, S, N)
- > Temps de stérilisation d'au moins 3 minutes à 134 °C (273 °F), 4 minutes à 132 °C (270 °F), 30 minutes à 121 °C (250 °F)
- > Température de stérilisation maximale 135 °C (275 °F)



La possibilité d'une stérilisation efficace du dispositif médical, de l'insert et de la clé de changement d'insert a été certifiée par un laboratoire de contrôle indépendant, lequel a utilisé le stérilisateur à vapeur d'eau LISA 517 B17L (W&H Sterilization S.r.l., Brusaporto (BG)), le stérilisateur à vapeur Systec VE-150 (Systec) et le stérilisateur à vapeur CertoClav MultiControl MC2-S09S273 (CertoClav GmbH, Traun).

“Dynamic-air-removal prevacuum cycle” (type B): température de 134 °C (273 °F) – 3 minutes\*  
température de 132 °C (270 °F) – 4 minutes\*/\*\*

“Steam-flush pressure-pulse cycle” (type S): température de 134 °C (273 °F) – 3 minutes\*

“Gravity-displacement cycle” (type N): température de 121 °C (250 °F) – 30 minutes\*\*

\* EN 13060, EN 285, ISO 17665

\*\* ANSI/AAMI ST55, ANSI/AAMI ST79

### **Avant la remise en service**



- > Attendez que le dispositif médical soit parfaitement sec.
- > De l'humidité dans le dispositif médical peut provoquer un dysfonctionnement ! (Risque de court-circuit)
- > Attendez que l'insert, la clé de changement d'insert et la clé plate aient complètement refroidi. (Risque de brûlure)



- > Stockez le produit stérile à l'abri de la poussière et de l'humidité.
- > La longévité du produit stérile dépend des conditions de stockage et du type d'emballage.

## 6. Remplacement des joints toriques du cordon d'alimentation



- ❶ Retirez les joints toriques.
- ❷ Mettez les nouveaux joints toriques en place à l'aide d'une pince.



Changez toujours tous les joints toriques à la fois pour garantir l'étanchéité.

## 7. Service

---

### Réparation et retour

En cas de dysfonctionnement, adressez-vous immédiatement à un partenaire agréé Service Technique W&H.  
Les travaux de réparation et de maintenance doivent être exclusivement exécutés par un partenaire agréé Service Technique W&H.



> Assurez-vous que le dispositif médical a subi un processus de retraitement complet avant de le renvoyer.



## 8. Accessoires et pièces détachées W&H

---



N'utilisez que des accessoires et pièces détachées d'origine W&H ou des accessoires autorisés par W&H.  
Fournisseur : partenaire W&H

- 08025210 Cupule de la pièce à main et 3 guides d'onde optique
- 00636901 Déboucheur de spray
- 02060203 Joint torique pour raccord du tuyau (1 pc)

## 9. Caractéristiques techniques

		PB-5 L, PB-5 L S, PB-5 L Q
Puissance d'émission maxi vers la pièce à main avec charge (ultrasons)	[W]	10
Fréquence (ultrasons)	[kHz]	22–35
Quantité de liquide de refroidissement min.	[ml/min]	0*/20
Quantité de liquide de refroidissement maxi	[ml/min]	50
Pression de l'eau	[bar]	1-6
Amplitude d'oscillation maxi (Tip 1U)	[mm]	0,2

\* Pour les inserts ne nécessitant pas l'utilisation de liquide de refroidissement

**Classification conformément au § 6 des définitions générales en matière de sécurité des appareils électriques médicaux selon CEI 60601-1/ANSI/AAMI ES 60601-1**



Bloc d'application de type B (non approprié pour une application intracardiaie)

## **Indications de température**

Température du dispositif médical côté utilisateur :	maxi 71 °C ( 159,8 °F)
Température du dispositif médical côté patient (zone avant du dispositif médical) :	maxi 50 °C ( 122 °F)
Température du dispositif médical côté patient (guide d'onde optique) :	maxi 48 °C ( 118,4 °F)
Température de la partie travaillante (insert) :	maxi 41 °C ( 105,8 °F)

## **Conditions ambiantes**

Température de stockage et de transport :	-40 °C à +70 °C (-40 °F à +158 °F)
Humidité de l'air de stockage et de transport :	8 % à 80 % (relative), sans condensation
Température en fonctionnement :	+10 °C à +35 °C (+50 °F à +95 °F)
Humidité de l'air en fonctionnement :	15 % à 80 % (relative), sans condensation
Degré d'encrassement :	2
Catégorie de surtension :	II
Altitude d'utilisation :	jusqu'à 3 000 m au-dessus du niveau de la mer

## 10. Mise au rebut

---



Vérifiez que les pièces ne sont pas contaminées pendant la mise au rebut.



Respectez la législation, les directives, les normes et les prescriptions locales et nationales relatives à la mise au rebut.

- > Dispositif médical
- > Équipements électroniques usagés
- > Emballage

# Conditions de garantie

Ce dispositif médical W&H a été soigneusement élaboré par des spécialistes hautement qualifiés. Des tests et des contrôles variés garantissent un fonctionnement impeccable. Nous attirons votre attention sur le fait que le maintien de notre obligation de garantie est directement lié au respect des instructions de la présente notice d'utilisation.

**En tant que fabricant, W&H est responsable du matériel défectueux et des défauts de fabrication à compter de la date d'achat et pour une période de garantie de 24 mois. Les accessoires et les consommables (inserts, clé de changement d'insert, déboucheur de spray) sont exclus de la garantie.**

Nous n'assumons aucune responsabilité en cas de dommages dus à une manipulation incorrecte ou bien suite à une réparation effectuée par un tiers non agréé par W&H !

L'ouverture des droits de garantie est soumise à la présentation du justificatif d'achat soit au fournisseur, soit à un partenaire agréé Service Technique W&H. L'exécution d'une prestation sous garantie ne rallonge pas la durée de celle-ci.

Garantie de **24** mois



## Partenaires agréés Service Technique W&H

---

Visitez le site W&H sur Internet <http://wh.com>

Sous la rubrique « Service », vous trouverez les coordonnées des partenaires agréés Service Technique W&H.

Ou scannez le code QR.



**Fabricant**

**W&H Dentalwerk Bürmoos GmbH**

**Ignaz-Glaser-Straße 53, 5111 Bürmoos, Austria**

**t +43 6274 6236-0,  
office@wh.com**

**f +43 6274 6236-55  
wh.com**

**Form-Nr. 51005 AFR**

**Rev. 001 / 03.02.2020**

**Sous réserve de modifications**



## Notice d'utilisation



CE  
0297

**Commande au pied**

**S-NW, S-N2, S-N1**

# Sommaire

---

Symboles.....	3
<b>1. Introduction .....</b>	<b>6</b>
<b>2. Description du contenu .....</b>	<b>8</b>
<b>3. Consignes de sécurité .....</b>	<b>9</b>
<b>4. Montage/déconnexion de l'étrier .....</b>	<b>12</b>
<b>5. Commande au pied S-NW .....</b>	<b>13</b>
Insertion/remplacement des piles .....	13
Remplacement du joint torique .....	14
Connexion/déconnexion du dongle CAN .....	15
Description du dongle CAN .....	16
Connexion/déconnexion du dongle SPI .....	17
Description du dongle SPI.....	18
Solution aux problèmes de couplage .....	19
<b>6. Commande au pied S-N2/S-N1 .....</b>	<b>20</b>
<b>7. Hygiène et entretien.....</b>	<b>21</b>
Consignes générales .....	21
Nettoyage manuel .....	22
Désinfection manuelle .....	23
<b>8. Service.....</b>	<b>24</b>
<b>9. Accessoires, consommables, pièces détachées et autres dispositifs médicaux recommandés W&amp;H .....</b>	<b>25</b>
<b>10. Caractéristiques techniques .....</b>	<b>26</b>
<b>11. Indications relatives à la compatibilité électromagnétique selon CEI/EN 60601-1-2 .....</b>	<b>28</b>
<b>12. Mise au rebut .....</b>	<b>31</b>
<b>Conditions de garantie .....</b>	<b>32</b>
<b>Partenaires agréés Service Technique W&amp;H .....</b>	<b>33</b>

# Symboles



**AVERTISSEMENT !**  
(Au cas où des personnes pourraient être blessées)



Marquage CE suivi du numéro d'identification de l'organisme notifié



Respecter la notice d'utilisation



**ATTENTION !**  
(Au cas où des objets pourraient être endommagés)



Fabricant



Ne pas éliminer avec les déchets ménagers



Indications générales, sans danger, ni pour les êtres humains, ni pour les objets



Date de fabrication



DataMatrix Code pour les informations de produit avec UDI (Unique Device Identification)



Commande au pied



Référence



Appareil de la classe AP



Dispositif médical



Numéro de série



Homologation UL pour les composants reconnus au Canada et aux États-Unis

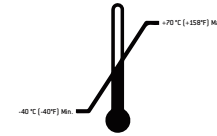
# Symboles



Rayonnement  
électromagnétique non  
ionisant



Limitation d'humidité de l'air



Limitation de température



Compartiment à piles fermé



le « Le point vert » – Duales  
System Deutschland GmbH



Attention ! D'après la  
législation fédérale  
américaine, la vente de  
ce produit n'est autorisée  
que par ou sur ordre d'un  
chirurgiendentiste, d'un  
médecin, d'un vétérinaire  
ou d'un autre professionnel  
de la médecine avec une  
homologation dans l'État  
fédéral dans lequel il pratique  
et souhaite utiliser le produit  
ou permettre son utilisation.



Compartiment à piles ouvert



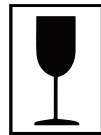
Structure des données  
conformément à Health  
Industry Bar Code



Haut



Protéger de l'humidité



Fragile



Symboles de la société RESY  
OfW GmbH pour le marquage  
des emballages de transport et  
des suremballages recyclables  
en papier et en carton.

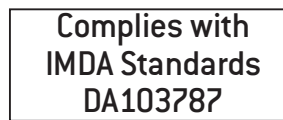
# Symboles



NCC – Taïwan



ANATEL – Brésil



IMDA – Singapour\*



RCM – Australie/Nouvelle-Zélande

\* Symbole uniquement dans la notice d'utilisation

Contains FCC ID: QOQBLE113  
Contains IC: 5123A-BGTBLE113

FCC / IC – États-Unis/Canada

# 1. Introduction

---



## **Pour votre sécurité et celle de vos patients**

Cette notice d'utilisation vous explique comment manipuler votre dispositif médical. Cependant, nous attirons votre attention sur le fait qu'il peut exister des situations comportant de réels dangers. Votre sécurité, la sécurité de votre équipe et celle de vos patients est notre priorité.



Suivez les consignes de sécurité.

## **Domaine d'application**

Commande au pied permettant d'utiliser les dispositifs médicaux électriques.



Une utilisation inadéquate peut endommager la commande au pied et par conséquent faire courir de dangereux risques au patient, à l'utilisateur et aux tierces personnes.



## **Qualification de l'utilisateur**

La commande au pied a été conçue et développée pour la catégorie professionnelle des dentistes, hygiénistes dentaires, employé(e)s spécialisé(e)s dans la médecine dentaire (prophylaxie) et assistant(e)s spécialisé(e)s dans la médecine dentaire.

# Introduction

---

W&H déclare par la présente que le dispositif médical est conforme à la directive 2014/53/UE (RED).

Le texte complet de la déclaration de conformité UE est disponible à l'adresse Internet suivante <https://wh.com>

## Responsabilité du fabricant

La responsabilité du fabricant est engagée dans le cas de conséquences imputables à la sécurité, à la fiabilité et aux performances de la commande au pied uniquement si les consignes suivantes ont été respectées :

- > La commande au pied doit être utilisée conformément aux instructions de cette notice d'utilisation et à celles de la notice d'utilisation de l'unit d'entraînement correspondant.
- > La commande au pied ne contient pas de pièces réparables par l'utilisateur.
- > Les modifications ou réparations doivent être exécutées exclusivement par un partenaire agréé Service Technique W&H [voir page 33].
- > L'ouverture sans autorisation de la commande au pied annule toute garantie ou revendication en matière de garantie.

La commande au pied doit être utilisée uniquement avec le boîtier de commande fourni.

Une utilisation inappropriée, l'assemblage, la modification ou la réparation non autorisés du dispositif médical, le non-respect de nos consignes ou l'utilisation d'accessoires et de pièces détachées non autorisés par W&H nous dégage de toute obligation de garantie ou autres réclamations.

 Tout incident grave survenant dans le cadre de l'utilisation du dispositif médical doit être signalé au fabricant ainsi qu'aux autorités compétentes !

## 2. Description du contenu

Commande au pied	avec dongle	Compatible avec le boîtier de commande*
S-NW, REF 30264000 S-NW, REF 30264003	REF 07759700	SI-1010/SI-1015/SI-1023, M-UK1010/ M-UK1015/M-UK1023, SA-430 M/SA-435 M Solution « built-in » (module intégré) – à déterminer avec l'assembleur du système
S-NW, REF 30264001	REF 07795800	SA-320, SA-310, SI-915/SI-923 (REF 16929000/16929001)
S-N2, REF 30285000 S-N2, REF 30285002		SI-1010/SI-1015/SI-1023, SI-915/SI-923 (REF 30286xxx, 30287xxx) M-UK1023, M-UK1010/M-UK1015, SA-430 M/SA-435 M Solution « built-in » (module intégré) – à déterminer avec l'assembleur du système
S-N1, REF 05046200		SI-915/SI-923 (REF 009001xx)
S-N1, REF 06202400		SA-310 SI-915/SI-923 (REF 16929000/16929001)
S-N1, REF 07004400		SA-320
S-N1, REF 06382200		PA-115/PA-123
Étrier, REF 04653500		Pour toutes les commandes au pied répertoriées

Commande au pied S-NW
3 piles jetables de type AA / Mignon / LR6 / 1,5 V

\* non fourni





- > Avant la première mise en service, stockez la commande au pied pendant 24 h à température ambiante.
- > Avant chaque utilisation, vérifiez le bon état de la commande au pied et la bonne tenue de ses pièces.
- > Ne faites pas fonctionner la commande au pied si elle est endommagée.
- > Remplacez la commande au pied dès que la résistance diminue.
- > Ne touchez jamais le patient et les contacts électriques du dispositif médical en même temps.

- > Le ressort de contact ESD au bas de la commande au pied doit toucher le sol pendant l'utilisation.



ESD est l'abréviation de « Electro Static Discharge » (décharge électrostatique).



L'utilisation de la commande au pied est autorisée dans les zones à risque d'explosion (AP).







### **Risques liés aux champs électromagnétiques**

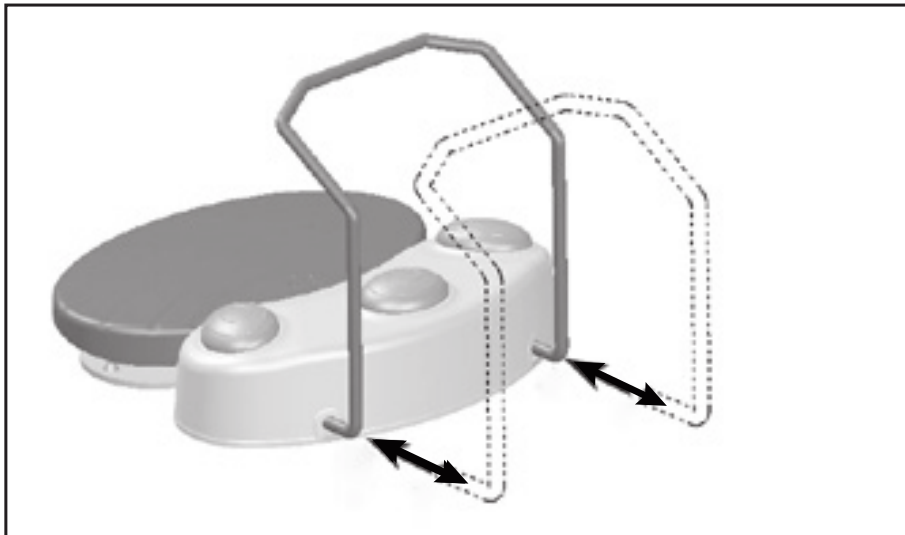
Le fonctionnement des appareils médicaux implantables actifs (AIMD) comme les stimulateurs cardiaques et les DCI, peut être affecté par les champs électriques, magnétiques et électromagnétiques.

Avant d'utiliser le dispositif médical, déterminez si le patient porte des appareils médicaux implantables actifs (AIMD) et informez-le des risques.

Maintenez la touche orange/centrale enfoncée pour basculer entre plusieurs boîtiers de commande/applications.

-  **Piles jetables**
  - > Remplacez les piles jetables dès que vous y êtes invité (symbole de la batterie affiché à l'écran ou LED sur le dongle).
  - > Remplacez les piles uniquement hors de la zone à risque d'explosion.
  - > Avant et après chaque traitement, contrôlez le symbole de la batterie affiché à l'écran.
  
- 
  - > Mettez au rebut les piles jetables défectueuses ou usagées immédiatement et conformément à la réglementation en les remettant à un organisme de collecte. Ne jetez pas les piles avec les ordures ménagères.
  
- 
  - > Utilisez uniquement des piles jetables de qualité supérieure de type AA / Mignon / LR6 / 1,5 V. Risque d'explosion en cas d'utilisation d'un type de pile incorrect.
  - > N'utilisez pas en même temps des piles jetables neuves, anciennes ou de types différents.
  - > N'utilisez pas des piles rechargeables.
  - > Lorsque vous insérez les piles jetables, respectez la polarité.
  - > Vérifiez l'état du joint torique du couvercle du compartiment à piles. Remplacez immédiatement un joint torique défectueux ou non étanche.
  - > Prévoyez toujours des piles de rechange.
  
- 
  - Les piles jetables peuvent causer des dommages en cas de fuite ou de corrosion.
  - > Retirez les piles jetables si vous n'utilisez pas la commande au pied pendant une durée prolongée.
  - > Respectez les consignes de sécurité du fabricant de la pile.

## 4. Montage/déconnexion de l'étrier



### Montage/déconnexion de l'étrier

- > Insérez l'étrier jusqu'en butée.
- > Retirez l'étrier.

## 5. Commande au pied S-NW

## Insertion/remplacement des piles

### Ouverture du compartiment à piles



❶ Ouvrez le compartiment à piles.



Attention aux symboles !

### Retrait des piles



❷ Tirez la bandelette rouge et retirez les piles.

### Insertion des piles



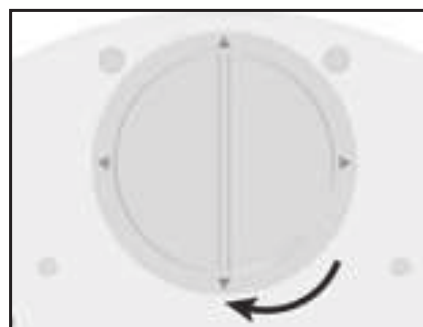
Placez la bandelette rouge avant d'insérer les piles.

❸ Insérez les piles.

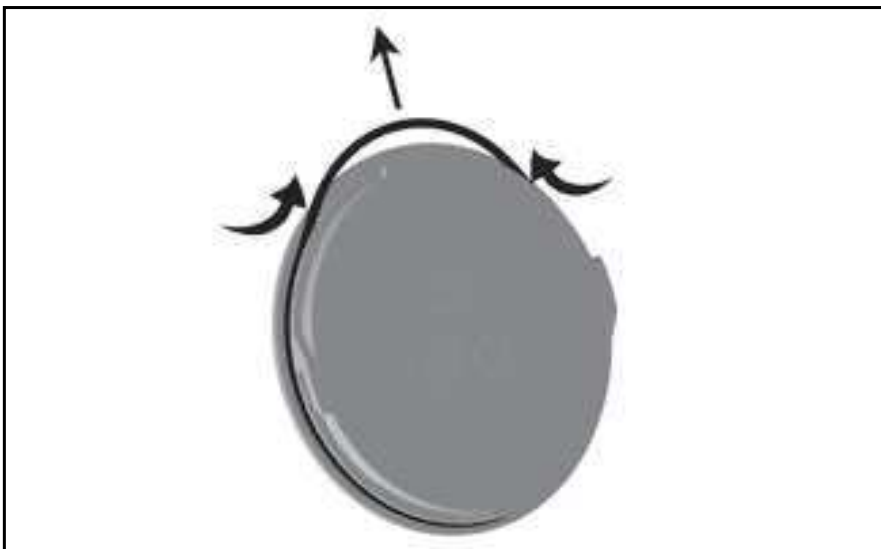


Respectez la polarité !

### Verrouillage du compartiment à piles



❹ Verrouillez le compartiment à piles.



N'utilisez pas d'outil coupant !

- ① Pressez fortement le joint torique entre le pouce et l'index pour former une boucle.
- ② Retirez le joint torique.
- ③ Remettez soigneusement le nouveau joint torique en place.

### Connexion du dongle CAN



❶ Connectez le dongle CAN.




Vérifiez le positionnement !

### Déconnexion du dongle CAN



❷ Appuyez sur l'ergot latéral et déconnectez le dongle CAN.

### Dongle CAN activé

-  Icône visible sur l'écran
- > Dongle CAN connecté
  - > Boîtier de commande sous tension
  - > Commande au pied actionnée

### Couplage (pairage)

- > La commande au pied S-NW et le dongle CAN sont couplés à la livraison !
- > Si le couplage est inactif, activez-le sur le boîtier de commande (voir la notice d'utilisation de l'Implantmed/l'assembleur du système) et suivez les instructions.
- > Appuyez en même temps et pendant au moins trois secondes sur les touches orange/centrale et verte/gauche de la commande au pied S-NW.

### Suppression du couplage (pairage)

Appuyez en même temps et pendant au moins trois secondes sur les trois touches de la commande au pied S-NW.

### Basculement entre plusieurs boîtiers de commande

Appuyez sur la touche orange/centrale pendant 3 secondes.

### Changement d'application

Appuyez sur la touche orange/centrale pendant 3 secondes, jusqu'à ce qu'un signal sonore retentisse.



### Connexion/déconnexion du dongle SPI



 Vérifiez le positionnement !

❶ Connectez le dongle SPI ou déconnectez-le du boîtier de commande.



❷ Fixez le dongle SPI à la potence ou déconnectez-le de la potence.

### **Vert– Dongle SPI activé**

La LED s'allume lorsque le dongle SPI est connecté et le boîtier de commande est sous tension.

### **Orange– Pile**

La LED clignote lorsque les piles de la commande au pied doivent être remplacées.

### **Bleu– Couplage (pairage)**



La commande au pied S-NW et le dongle SPI sont couplés à la livraison !

Si le couplage est actif : la LED clignote

Si le couplage est inactif :

- ① Appuyez sur le bouton du dongle SPI pendant 4 secondes.
- ② La LED clignote. Le dongle SPI est en mode couplage pendant 30 secondes.
- ③ Appuyez en même temps et pendant au moins trois secondes sur les touches verte et orange de la commande au pied S-NW.
- ④ La LED clignote trois fois si le couplage a réussi.

### **Suppression du couplage (pairage)**

Appuyez en même temps et pendant au moins trois secondes sur les touches verte, orange et jaune de la commande au pied S-NW.

### **Basculement entre plusieurs boîtiers de commande**

Appuyez sur la touche orange/centrale pendant 3 secondes.

- > Vérifiez la connexion du dongle
- > Retirez les objets métalliques entre la commande au pied, le boîtier de commande et le dongle.
- > Modifiez la position de la commande au pied.
- > Éliminez les éventuelles sources d'interférences (par ex. moteurs à collecteurs, téléphones portables, appareils radio, réseau local sans fil, etc.)
- > Supprimez le couplage (pairage) et coupez à nouveau.
- > Retirez les piles et remettez-les en place.

Si le problème de couplage ne peut être résolu à l'aide des solutions proposées, adressez-vous à un partenaire agréé Service Technique W&H.



Vérifiez le positionnement !

- ➊ Connectez la commande au pied S-N2/S-N1 ou déconnectez la commande au pied du boîtier de commande.



Respectez la législation, les directives, les normes et les prescriptions locales et nationales relatives au nettoyage.



Portez des vêtements, des lunettes, un masque et des gants de protection.



- > La commande au pied est étanche et peut être essuyée.
- > La commande au pied n'est pas adaptée à un traitement mécanique dans un laveur désinfecteur, ni à la stérilisation.





Nettoyez régulièrement le ressort de contact ESD au bas de la commande au pied.



Le dispositif médical ne doit pas être immergé ou nettoyé à l'eau courante.



La possibilité d'un nettoyage manuel efficace du dispositif médical a été certifiée par un laboratoire de contrôle indépendant, lequel a utilisé de l'eau du robinet à moins de 35 °C avec des lingettes « WIPEX<sup>®</sup> WET DESI premium » [NORDVLIES GmbH, Bargteheide].

-  W&H recommande la désinfection avec des lingettes
-  La possibilité d'une désinfection manuelle efficace du dispositif médical a été certifiée par un laboratoire de contrôle indépendant, lequel a utilisé les produits de désinfection « mikrozid® AF wipes » (Schülke & Mayr GmbH, Norderstedt) et « CaviWipes™ » (Metrex).

## 8. Service

---



### Révision

Il est nécessaire d'effectuer un contrôle régulier et répété du fonctionnement et de la sécurité du dispositif médical, au moins une fois tous les trois ans ou plus fréquemment si la loi l'impose.

Le contrôle régulier porte sur le dispositif médical complet et doit être exécuté uniquement par un partenaire agréé Service Technique.

### Réparation et retour

En cas de dysfonctionnement, adressez-vous immédiatement à un partenaire agréé Service Technique W&H.

Les travaux de réparation et de maintenance doivent être exclusivement exécutés par un partenaire agréé Service Technique W&H.



- > Utilisez l'emballage d'origine pour les retours !
- > Commande au pied S-NW : retirez les piles.



## 9. Accessoires, consommables, pièces détachées et autres dispositifs médicaux recommandés W&H



N'utilisez que des accessoires et pièces détachées d'origine W&H ou des accessoires autorisés par W&H.

Fournisseur : partenaire W&H (lien : <https://www.wh.com>)



**07759700**

Dongle CAN



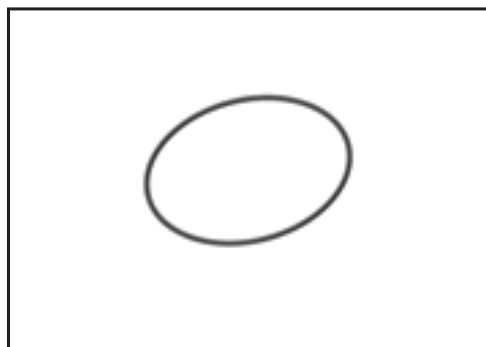
**07795800**

Dongle SPI



**04653500**

Étrier pour commande au pied



**07823400**

Joint torique

## 10. Caractéristiques techniques

<b>Commande au pied</b>	<b>S-NW</b>	<b>S-N2/S-N1</b>
Alimentation électrique :	3 piles jetables Type AA / Mignon / LR6 / 1,5 V	–
Dimensions en mm (hauteur x largeur x profondeur) :	154 x 202 x 210	156 x 207 x 206
Poids en kg :	1,2	1,3

Bande de fréquence :	Bande ISM 2,4 GHz (2,402 – 2,480 GHz)
Puissance de transmission :	Classe 3:1 mW (0 dBm)
Modulation :	GFSK
Canaux :	40 canaux avec largeur de bande 2 MHz

<b>Conditions ambiantes</b>	
Température de stockage et de transport :	-40 °C à +70 °C (-40 °F à +158 °F)
Humidité de l'air de stockage et de transport :	8 % à 80 % (relative), sans condensation
Température en fonctionnement :	+10 °C à + 40 °C (+50 °F à +104 °F)
Humidité de l'air en fonctionnement :	15 % à 80 % (relative), sans condensation

# Caractéristiques techniques

---

**Classification conformément au paragraphe 6 des définitions générales en matière de sécurité des appareils électriques médicaux selon CEI 60601-1 / ANSI/AAMI ES 60601-1**



L'utilisation de S-NW/S-N2/S-N1 est autorisée dans les zones à risque d'explosion.



S-NW/S-N2/S-N1 sont étanches conformément à IPX8, profondeur d'immersion 1 m, 1 heure [étanchéité selon CEI 60529]

Degré d'encrassement :

2

Altitude d'utilisation :

jusqu'à 3 000 m au-dessus du niveau de la mer

## 11. Indications relatives à la compatibilité électromagnétique selon CEI/EN 60601-1-2

---



### **Environnement de fonctionnement et indications relatives à la CEM**

Ce dispositif médical n'est ni un dispositif d'assistance à la vie ni un dispositif couplé au patient. Il convient pour une utilisation dans le cadre de soins à domicile mais aussi dans les établissements à usage médicaux, à l'exception des espaces traversés par des perturbations électromagnétiques de forte intensité.

Le client et/ou l'utilisateur doit s'assurer que le dispositif médical est installé et exploité conformément aux directives du fabricant et dans un environnement adapté. Ce dispositif médical utilise de l'énergie HF uniquement pour ses fonctions internes. Les émissions HF sont donc très réduites et toute perturbation d'autres appareils électroniques situés à proximité est improbable.

Aucune mesure spéciale n'est requise pour assurer la sécurité de base et préserver les performances essentielles de ce dispositif médical.



### **Performances**

Ce dispositif médical ne possède aucune fonction critique, et donc aucune performance essentielle.

## Indications relatives à la compatibilité électromagnétique selon CEI/EN 60601-1-2



### Appareils de communication HF

Les appareils de communication HF portatifs (appareils radio, ainsi qu'accessoires tels que câble d'antenne ou antennes externes) ne doivent pas être utilisés à une distance inférieure à 30 cm (12 pouces) des différentes parties du dispositif médical. Le non-respect de cette consigne peut entraîner une réduction des performances du dispositif médical.



W&H ne garantit la conformité de l'appareil aux directives relatives à la CEM qu'en cas d'utilisation d'accessoires et de pièces de rechange W&H d'origine. L'utilisation d'accessoires et de pièces de rechange non autorisés par W&H peut accroître l'émission d'interférences électromagnétiques ou réduire la résistance aux interférences électromagnétiques.



Évitez toute utilisation du dispositif médical à proximité immédiate d'autres appareils ou en les empilant, car cela pourrait entraîner un dysfonctionnement. Si cela s'avérait toutefois nécessaire, il convient d'examiner le dispositif médical et les autres appareils pour vérifier leur bon fonctionnement.



Le dispositif médical ne convient pas à une utilisation à proximité d'appareils chirurgicaux HF.

# Résultats des inspections électromagnétiques

Exigence	Classe / Niveau d'essai*		
<b>Émissions électromagnétiques</b>			
Tension parasite sur l'alimentation électrique (émissions sur les cordons) CISPR 11/EN 55011 [150 kHz – 30 MHz]	Groupe 1 Classe B		
Rayonnement électromagnétique (émissions rayonnées) CISPR 11/EN 55011 [30 MHz – 1 000 MHz]	Groupe 1 Classe B		
Émissions d'harmoniques IEC/EN 61000-3-2	Classe A		
Variations de tension et papillotements IEC/EN 61000-3-3	–		
<b>Résistance électromagnétique</b>			
Décharge d'électricité statique (ESD) IEC/EN 61000-4-2	Décharge au contact : $\pm 2$ kV, $\pm 4$ kV, $\pm 6$ kV, $\pm 8$ kV Décharge dans l'air : $\pm 2$ kV, $\pm 4$ kV, $\pm 8$ kV, $\pm 15$ kV		
Champs électromagnétiques à haute fréquence IEC/EN 61000-4-3 [80 MHz – 2,7 GHz]	10 V/m		
Champs électromagnétiques à haute fréquence à proximité immédiate d'appareils de communication sans fil IEC/EN 61000-4-3	710 / 745 / 780 / 5 240 / 5 500 / 5 785 MHz	9 V/m	
	385 MHz	27 V/m	
	450 / 810 / 870 / 930 / 1 720 / 1 845 / 1 970 / 2 450 MHz	28 V/m	
Perturbations électriques transitoires rapides/salves IEC/EN 61000-4-4	Connexions d'alimentation : $\pm 2$ kV Raccords de commande et de signal : $\pm 1$ kV		
Ondes de choc (surtensions) IEC/EN 61000-4-5	$\pm 1$ kV L – N	$\pm 2$ kV L – PE	$\pm 2$ kV N – PE
Perturbations par les cordons induites par des champs à haute fréquence IEC/EN 61000-4-6	3 V 6 V en bandes de fréquence ISM et bandes de fréquence radio amateurs		
Champs magnétiques avec fréquences énergétiques IEC/EN 61000-4-8	30 A/m		
Chutes de tension, interruptions de courte durée et variations de tension IEC/EN 61000-4-11	0 % pour 1/2 période par pas de 45° de 0° à 315° 0 % pour 1 période 70 % pour 25/30 périodes 0 % pour 250/300 périodes		
Champs magnétiques à proximité IEC/EN 61000-4-39	30 kHz	8 A/m	
	134,2 kHz	65 A/m	
	13,56 MHz	7,5 A/m	

\* Il n'y a aucun écart ni allègement par rapport à la norme IEC/EN 60601-1-2.

## 12. Mise au rebut

---



Vérifiez que les pièces ne sont pas contaminées pendant la mise au rebut.



Respectez la législation, les directives, les normes et les prescriptions locales et nationales relatives à la mise au rebut.

> Dispositif médical



> Équipements électroniques usagés

> Emballage

# Conditions de garantie

Ce dispositif médical W&H a été soigneusement élaboré par des spécialistes hautement qualifiés. Des tests et des contrôles variés garantissent un fonctionnement impeccable. Nous attirons votre attention sur le fait que le maintien de notre obligation de garantie est directement lié au respect des instructions de la présente notice d'utilisation.

**En tant que fabricant, W&H est responsable du matériel défectueux et des défauts de fabrication à compter de la date d'achat et pour une période de garantie de 24 mois. Les accessoires et les consommables sont exclus de la garantie.**

Nous n'assumons aucune responsabilité en cas de dommages dus à une manipulation incorrecte ou bien suite à une réparation effectuée par un tiers non agréé par W&H !

L'ouverture des droits de garantie est soumise à la présentation du justificatif d'achat soit au fournisseur, soit à un partenaire agréé Service Technique W&H. L'exécution d'une prestation sous garantie ne rallonge pas la durée de celle-ci.

Garantie de **24** mois



## Partenaires agréés Service Technique W&H

---

Visitez le site W&H sur Internet <http://wh.com>

Sous la rubrique « Service », vous trouverez les coordonnées des partenaires agréés Service Technique W&H.

Ou scannez le code QR.





**W&H Dentalwerk Bürmoos GmbH**  
**Ignaz-Glaser-Straße 53, 5111 Bürmoos, Austria**

**t + 43 6274 6236-0,      f + 43 6274 6236-55**  
**office@wh.com          wh.com**

**Form-Nr. 50882 AFR**  
**Rev. 009 / 12.05.2023**  
**Sous réserve de modifications**





## Notice d'utilisation



**Pompe péristaltique**



# Sommaire

---

<b>Symboles</b> .....	4
dans la notice d'utilisation .....	4
sur le dispositif médical .....	5
<b>1. Introduction</b> .....	6
<b>2. Compatibilité électromagnétique (CEM)</b> .....	8
<b>3. Déballage</b> .....	9
<b>4. Description du contenu</b> .....	10
<b>5. Consignes de sécurité</b> .....	11
<b>6. Description</b> .....	13
<b>7. Utilisation</b> .....	14
Changement du kit tubulures d'irrigation.....	14
<b>8. Hygiène et entretien</b> .....	19
<b>9. Service</b> .....	20
<b>10. Accessoires W&amp;H</b> .....	21
<b>11. Caractéristiques techniques</b> .....	22
<b>12. Mise au rebut</b> .....	23
<b>Conditions de garantie</b> .....	24
<b>Partenaires agréés Service Technique W&amp;H</b> .....	25



**AVERTISSEMENT !**  
(Au cas où des personnes  
pourraient être blessées)




**ATTENTION !**  
(Au cas où des objets pourraient  
être endommagés)



Indications générales,  
sans danger, ni pour les êtres humains,  
ni pour les objets

# Symboles

# sur le dispositif médical

 Homologation UL pour les composants reconnus au Canada et aux États-Unis

 Marquage CE

 Référence

 Numéro de série



DataMatrix Code pour les informations de produit avec UDI (Unique Device Identification)

# 1. Introduction

---



## **Pour votre sécurité et celle de vos patients**

Cette notice d'utilisation vous explique comment manipuler votre pompe péristaltique. Cependant, nous attirons votre attention sur le fait qu'il peut exister des situations comportant de réels dangers. Votre sécurité, la sécurité de votre équipe et celle de vos patients est notre priorité.

La pompe péristaltique doit être considérée comme un dispositif médical.



Suivez les consignes de sécurité.

## **Domaine d'application**

Cette pompe est une pompe péristaltique destinée à l'alimentation en liquide de refroidissement.



Une utilisation inadéquate peut endommager le dispositif médical et par conséquent faire courir de dangereux risques au patient, à l'utilisateur et aux tierces personnes.

## **Qualification de l'utilisateur**

Nous avons axé le développement et la fabrication de la pompe sur l'utilisateur.



# Introduction

---

**CE** **Fabrication conforme aux directives européennes**  
Le dispositif médical est conforme aux prescriptions de la directive 93/42/CEE.

## **Responsabilité du fabricant**

La responsabilité du fabricant est engagée dans le cas de conséquences imputables à la sécurité, à la fiabilité et aux performances du dispositif médical uniquement si les consignes suivantes ont été respectées :

- > Le dispositif médical doit être utilisé conformément aux instructions de cette notice d'utilisation.
- > Le dispositif médical ne contient pas de pièces réparables par l'utilisateur. Les modifications ou réparations doivent être exécutées exclusivement par un partenaire agréé Service Technique (voir page 25).
- > L'installation électrique de la pièce doit être conforme aux prescriptions de la norme CEI 60364-7-710 (« Mise en place d'installations électriques dans des locaux destinés à un usage médical ») ou aux prescriptions en vigueur dans le pays.
- > L'ouverture non autorisée du dispositif médical annule toute garantie ou demande de garantie.

Une utilisation inappropriée, l'assemblage, la modification ou la réparation non autorisés du dispositif médical, le non-respect de nos consignes ou l'utilisation d'accessoires et de pièces détachées non autorisés par W&H nous dégagent de toute obligation de garantie ou autres réclamations.

## 2. Compatibilité électromagnétique (CEM)

---



Les appareils électriques médicaux sont soumis à certaines mesures de précaution concernant la CEM et doivent être installés et mis en service conformément aux indications relatives à la CEM incluses.

W&H ne garantit la conformité de l'appareil aux directives relatives à la CEM qu'en cas d'utilisation d'accessoires et de pièces de rechange W&H d'origine. L'utilisation d'accessoires et de pièces de rechange non autorisés par W&H peut accroître l'émission d'interférences électromagnétiques ou réduire la résistance aux interférences électromagnétiques.



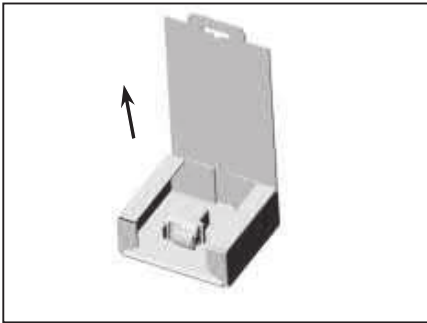
La déclaration CEM du fabricant est disponible sur notre site Internet <http://wh.com>.  
Vous pouvez également la demander au fabricant.



### **Dispositifs de communication HF**

Pendant le fonctionnement, n'utilisez pas de dispositifs de communication HF portatifs et mobiles (par ex. téléphones portables). Ils peuvent nuire au fonctionnement des appareils électriques médicaux.

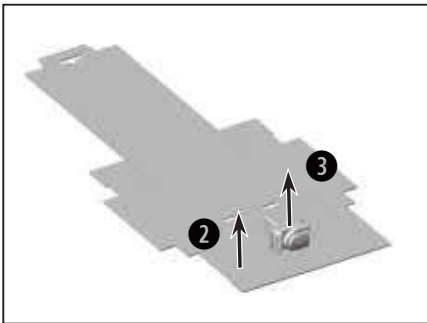
### 3. Déballage



❶ Ouvrez l'emballage.

L'emballage W&H est écologique et peut être traité par les sociétés de recyclage spécialisées.

Nous vous recommandons de conserver l'emballage d'origine.



❷ Retirez le film.

❸ Sortez la pompe péristaltique avec cordon.

## 4. Description du contenu

---

**REF 30358000** Pompe péristaltique

**REF 774010** Jeu de vis M3

## 5. Consignes de sécurité



- > Avant la mise en service, stockez le dispositif médical pendant 24 h à température ambiante.
- > Assurez-vous toujours que les conditions d'utilisation et le liquide de refroidissement sont corrects.
- > Avant chaque utilisation, vérifiez le bon état du dispositif médical et la bonne tenue de ses pièces.
- > Ne faites pas fonctionner le dispositif médical s'il est endommagé.
- > À chaque redémarrage, contrôlez les paramètres réglés.
- > Effectuez un essai avant chaque utilisation.
- > En cas de dysfonctionnement (par ex. vibrations, bruits inhabituels, échauffement), mettez immédiatement le dispositif médical hors service et adressez-vous à un partenaire agréé Service Technique W&H.
- > L'utilisateur est responsable de l'utilisation et de l'arrêt opportun du système.
- > Veillez à ce que l'opération se termine correctement même en cas de panne d'un appareil ou d'un instrument.
- > L'utilisation est autorisée uniquement avec des unités d'alimentation conformes aux normes CEI 60601-1 (EN 60601-1) et CEI 60601-1-2 (EN 60601-1-2).



L'utilisation du dispositif médical n'est pas autorisée dans les zones à risque d'explosion.



Ne tordez et ne pliez pas le câble ! N'enroulez pas en serrant !



Le dispositif médical est classé dans la catégorie « appareil conventionnel » (appareil fermé sans protection contre la pénétration de l'eau).

# Consignes de sécurité

---



## **Panne du système**

Une panne totale du système ne constitue pas une erreur critique.



## **Risques liés aux champs électromagnétiques**

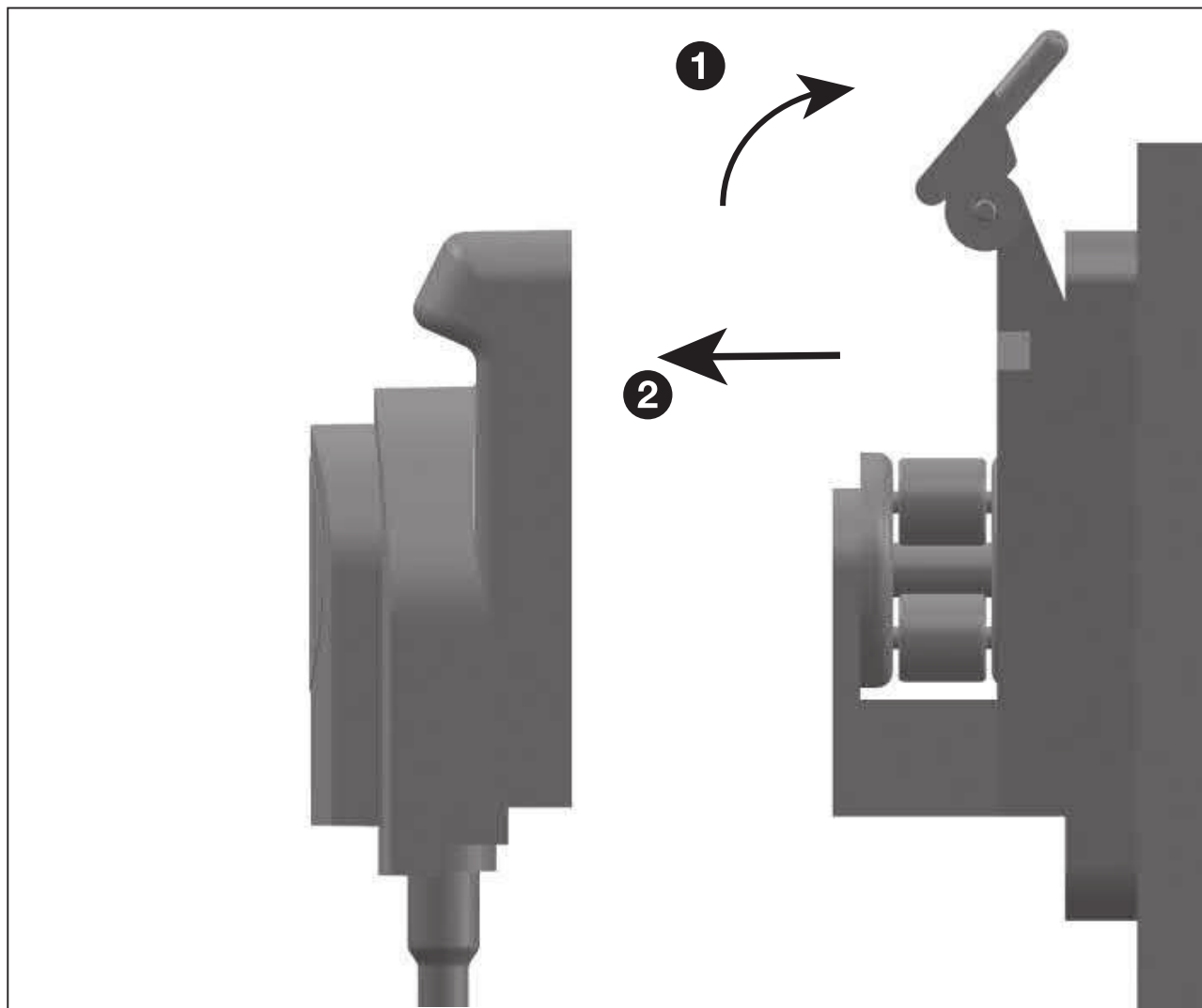
Le fonctionnement des systèmes implantables, comme les stimulateurs cardiaques et les défibrillateurs cardiaques implantables (DCI), peut être affecté par les champs électriques, magnétiques et électromagnétiques.

- > Avant d'utiliser le dispositif médical, demandez aux patients et aux utilisateurs s'ils portent des systèmes implantés et vérifiez l'utilisation.
- > Effectuez une analyse risques-avantages.  
Tenez le dispositif médical éloigné des systèmes implantés.
- > Prenez des mesures d'urgence adaptées et réagissez immédiatement aux changements d'état de santé.
- > Les symptômes, tels qu'une accélération du rythme cardiaque, un pouls irrégulier et des vertiges, reflètent des problèmes liés à un stimulateur cardiaque ou un DCI.

## 6. Description



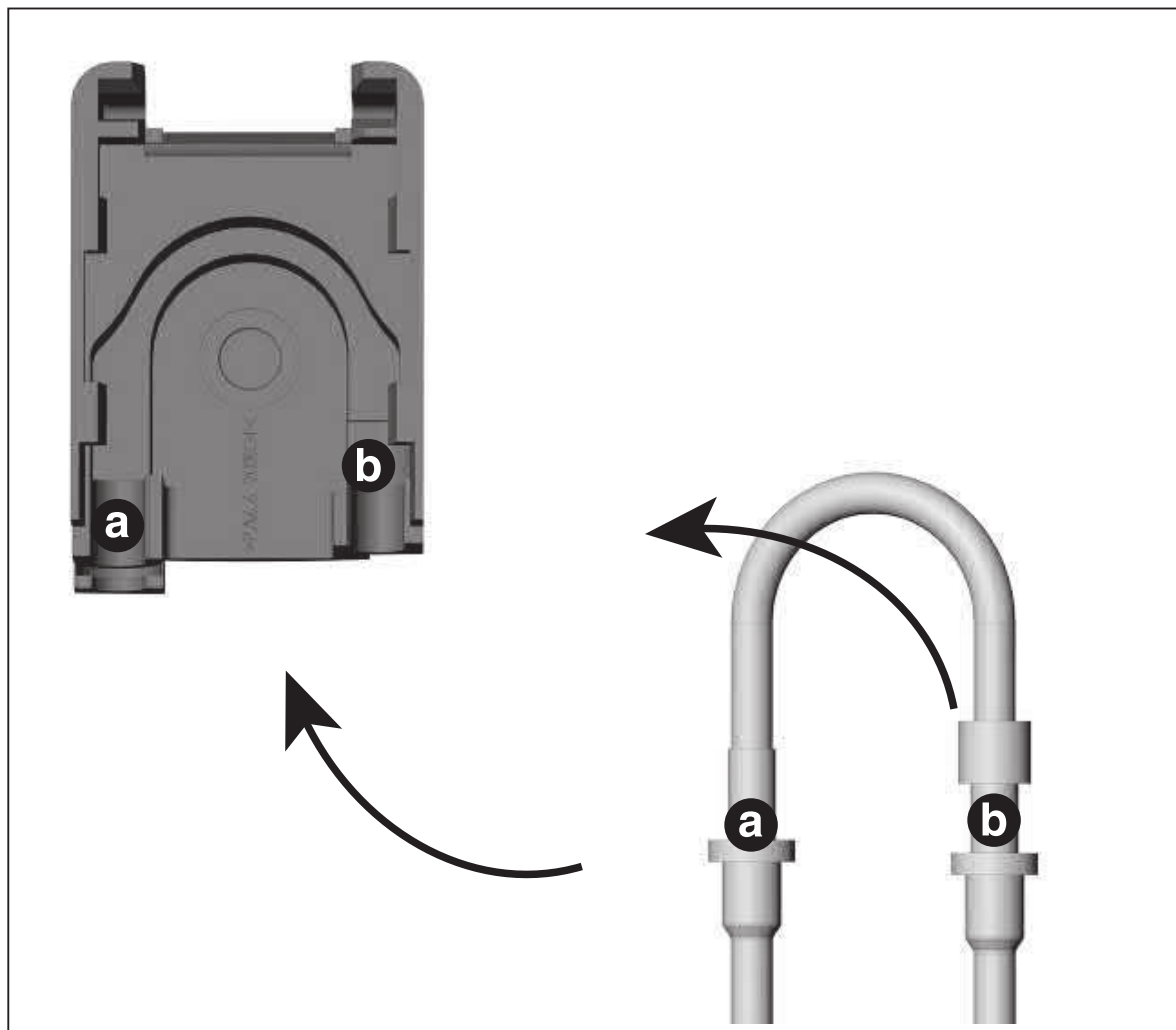
**Pompe péristaltique sur l'unit dentaire**



### Déverrouillage du couvercle

- ➊ Relevez le levier.
- ➋ Retirez le couvercle.



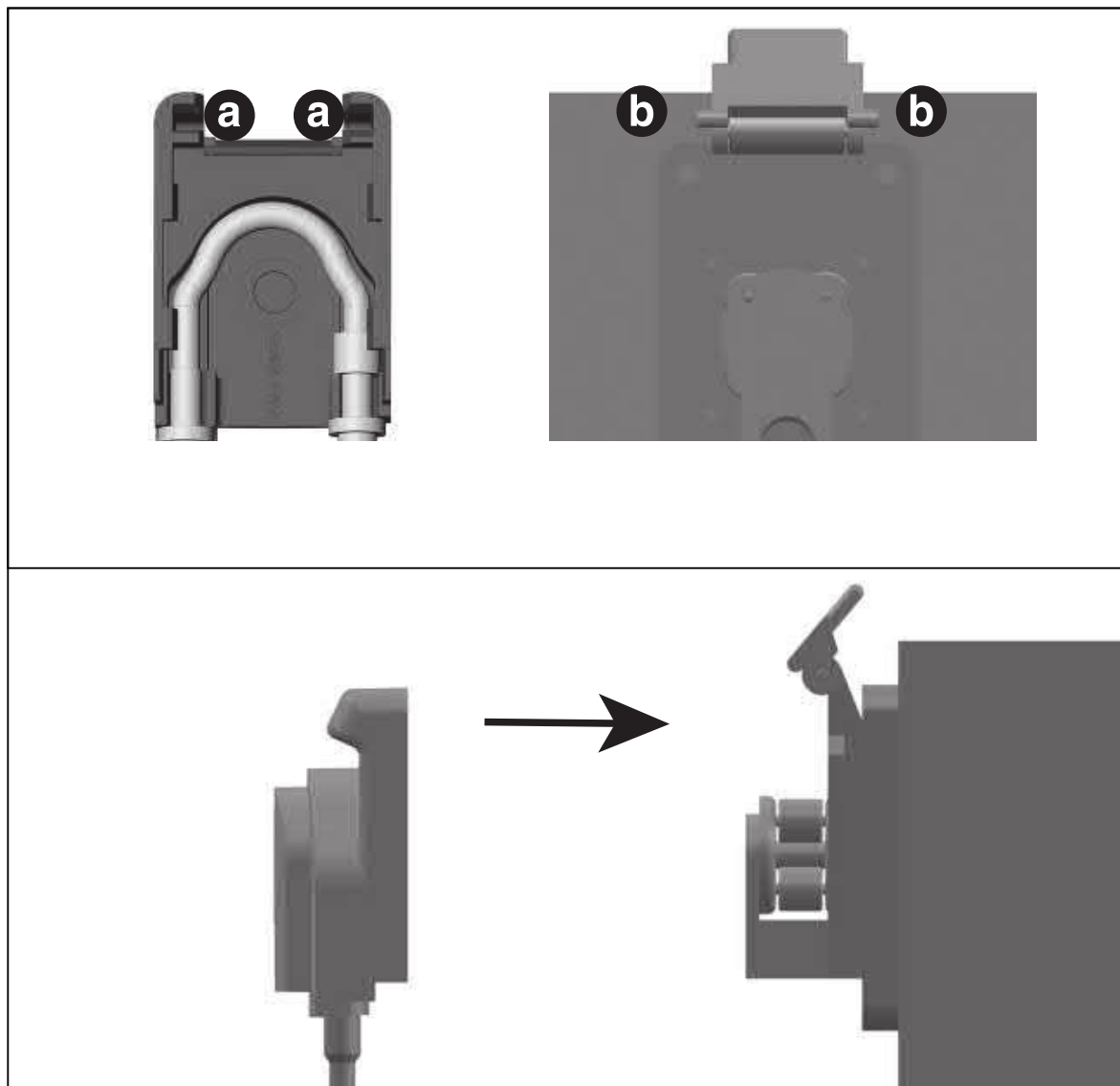


### Insertion du kit tubulures d'irrigation

- ❶ Insérez la section du tuyau « a » dans le guidage « a » de façon à ce que la partie plus épaisse s'enclenche dans la rainure.
- ❷ Insérez la section du tuyau « b » dans le guidage « b ».

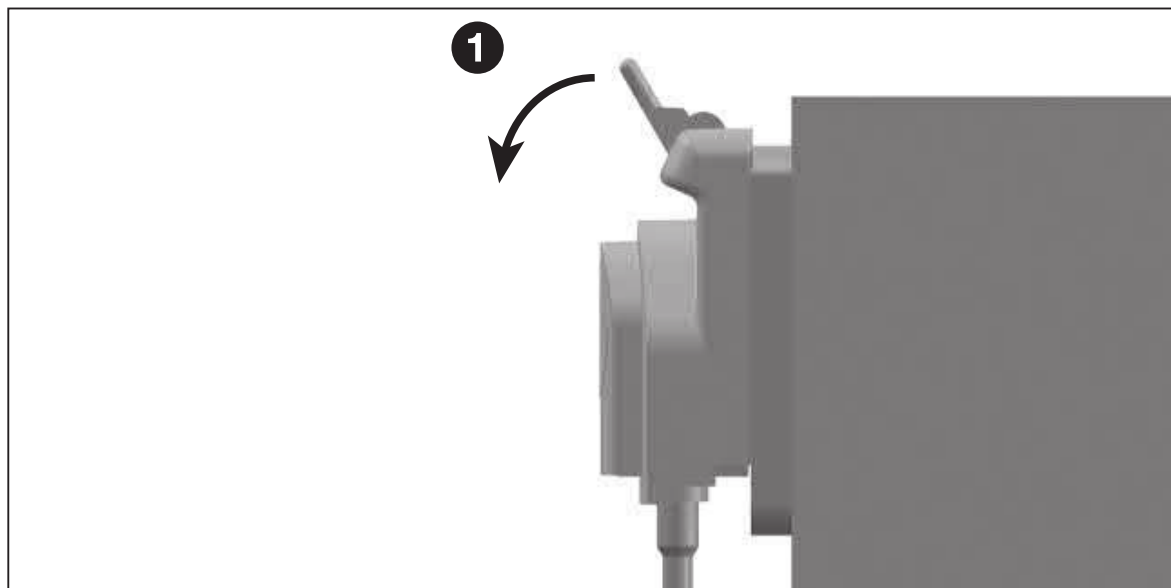


**Kit tubulures d'irrigation inséré.**



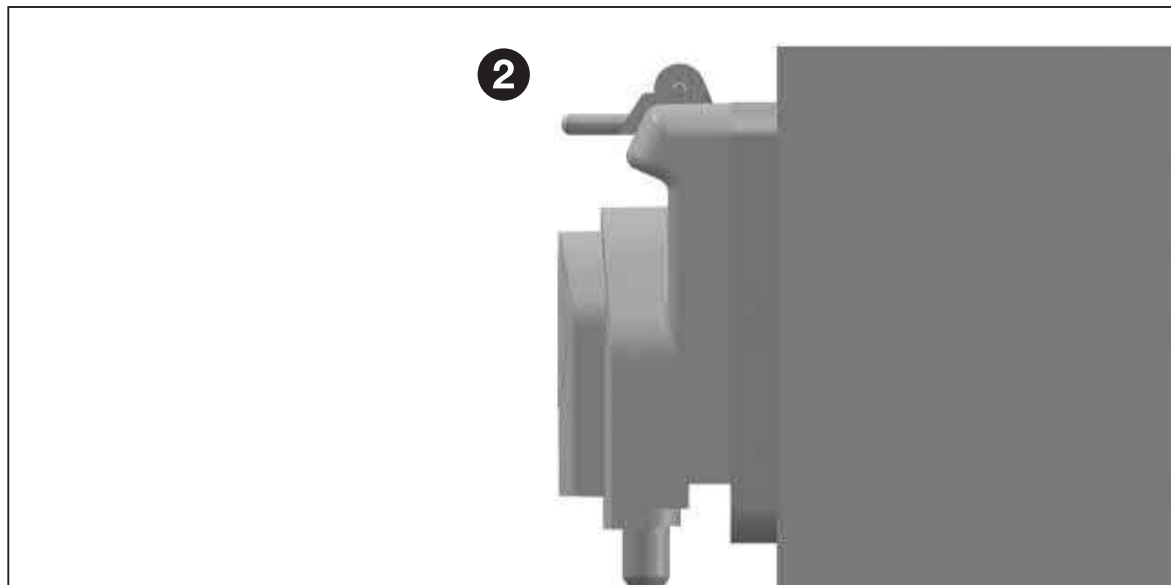
### Remise en place du couvercle

- 1 Alignez le couvercle « a » de façon à ce qu'il coïncide avec les ergots latéraux du levier.
- 2 Insérez le couvercle sur les ergots jusqu'à ce qu'il repose contre le boîtier de la pompe.



## Verrouillage du couvercle

- ❶ Abaissez le levier.
- ❷ Le couvercle est verrouillé.



## 8. Hygiène et entretien

---



Respectez la législation, les directives, les normes et les prescriptions locales et nationales relatives au nettoyage.



> Portez des vêtements, des lunettes, un masque et des gants de protection.



> Le dispositif médical peut être essuyé.

> Le dispositif médical n'est pas adapté au nettoyage mécanique (thermodésinfecteur) et à la stérilisation.

> Le dispositif médical ne doit pas être immergé ou nettoyé à l'eau courante.

## 9. Service

---



### Révision

Il est nécessaire d'effectuer un contrôle régulier et répété du fonctionnement et de la sécurité, accessoires inclus, au moins une fois tous les trois ans ou plus fréquemment si la loi l'impose. Le contrôle doit être effectué par un service agréé et doit au moins couvrir les points suivants :

- > Contrôle visuel à la recherche d'éventuelles détériorations du boîtier
- > Contrôle visuel interne si des défaillances de sécurité sont suspectées

Le contrôle régulier doit être exécuté uniquement par un partenaire agréé Service Technique W&H.

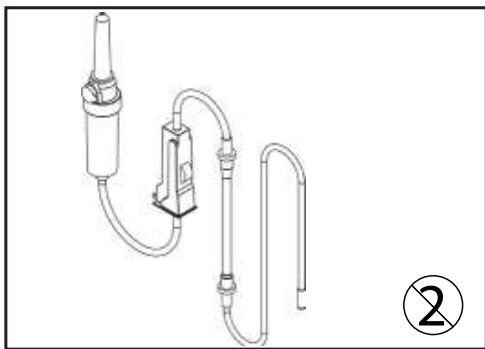
### Réparation et retour

- > En cas de dysfonctionnement, adressez-vous immédiatement à un partenaire agréé Service Technique W&H.
- > Les travaux de réparation et de maintenance doivent être exclusivement exécutés par un partenaire agréé Service Technique W&H.

## 10. Accessoires W&H

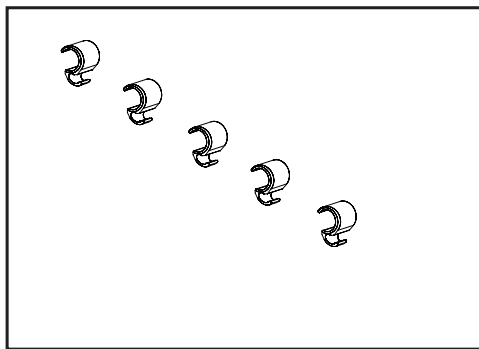


N'utilisez que des accessoires et pièces détachées d'origine W&H ou des accessoires autorisés par W&H.  
Fournisseur : partenaire W&H



**04363600**

Kit tubulures d'irrigation 2,2 m  
(6 pcs)



**06290600**

Clips de fixation (5 pcs)

## 11. Caractéristiques techniques




Classe d'isolation :	B
Poids :	0,2 kg

<b>Conditions ambiantes</b>	
Température de stockage et de transport :	-40 °C à +70 °C (-40 °F à +158 °F)
Humidité de l'air de stockage et de transport :	8 % à 80 % (relative), sans condensation
Température en fonctionnement :	+10 °C à +40 °C (+50 °F à +104 °F)
Humidité de l'air en fonctionnement :	15 % à 80 % (relative), sans condensation
Degré d'encrassement :	2
Catégorie de surtension :	II
Altitude d'utilisation :	jusqu'à 3 000 m au-dessus du niveau de la mer



## 12. Mise au rebut

---

-  Vérifiez que les pièces ne sont pas contaminées pendant la mise au rebut.
-  Respectez la législation, les directives, les normes et les prescriptions locales et nationales relatives à la mise au rebut.
- > Dispositif médical
  -  > Appareils électroniques usagés
  - > Emballage

# Conditions de garantie

Ce produit W&H a été soigneusement élaboré par des spécialistes hautement qualifiés. Des tests et des contrôles variés garantissent un fonctionnement impeccable. Nous attirons votre attention sur le fait que le maintien de notre obligation de garantie est directement lié au respect des instructions de la présente notice d'utilisation.

**En tant que fabricant, W&H est responsable du matériel défectueux et des défauts de fabrication à compter de la date d'achat et pour une période de garantie de 12 mois. Les accessoires et les consommables sont exclus de la garantie.**

Nous n'assumons aucune responsabilité en cas de dommages dus à une manipulation incorrecte ou bien suite à une réparation effectuée par un tiers non agréé par W&H !

L'ouverture des droits de garantie est soumise à la présentation du justificatif d'achat soit au fournisseur, soit à un partenaire agréé Service Technique W&H.

L'exécution d'une prestation sous garantie ne rallonge pas la durée de celle-ci.

Garantie de **12** mois

## Partenaires agréés Service Technique W&H

---

Visitez le site W&H sur Internet <http://wh.com>

Sous la rubrique « Service après-vente », vous trouverez les coordonnées des partenaires agréés Service Technique W&H.

Si vous n'avez pas accès à Internet, contactez :

**W&H FRANCE S.A.R.L.**, Ignaz-Glaser-Straße 53, rue Ettore Bugatti, 67201 Eckbolsheim

t +33 388773610, f +33 388774799, E-Mail: [savwh.fr@wh.com](mailto:savwh.fr@wh.com)

**Fabricant :**

W&H Dentalwerk Bürmoos GmbH  
Ignaz-Glaser-Straße 53, 5111 Bürmoos, Austria

t +43 6274 6236-0,      f +43 6274 6236-55  
office@wh.com      wh.com

Form-Nr. 50993 AFR  
Rev. 000 / 17.12.2018  
Sous réserve de modifications

# Minilight



NOTICE D'INSTALLATION ET D'UTILISATION



LUZZANI DENTAL S.R.L.

Via Torino, 3  
20030 Senago (MI)  
Italie

[www.luzzani.it](http://www.luzzani.it)

E-mail: [info@luzzani.it](mailto:info@luzzani.it)

Tél.: +39 029988433  
Fax: +39 0299010379

ÉD. 5 RÉV. 0

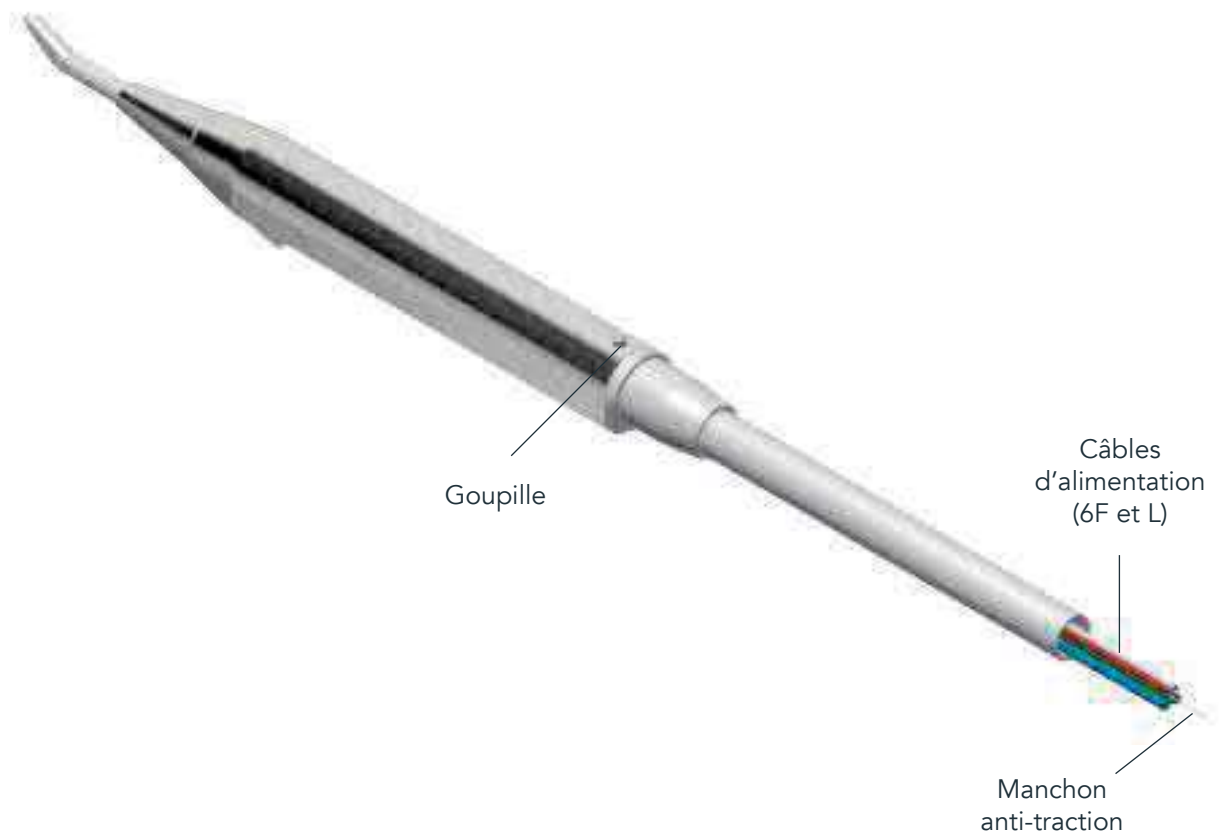
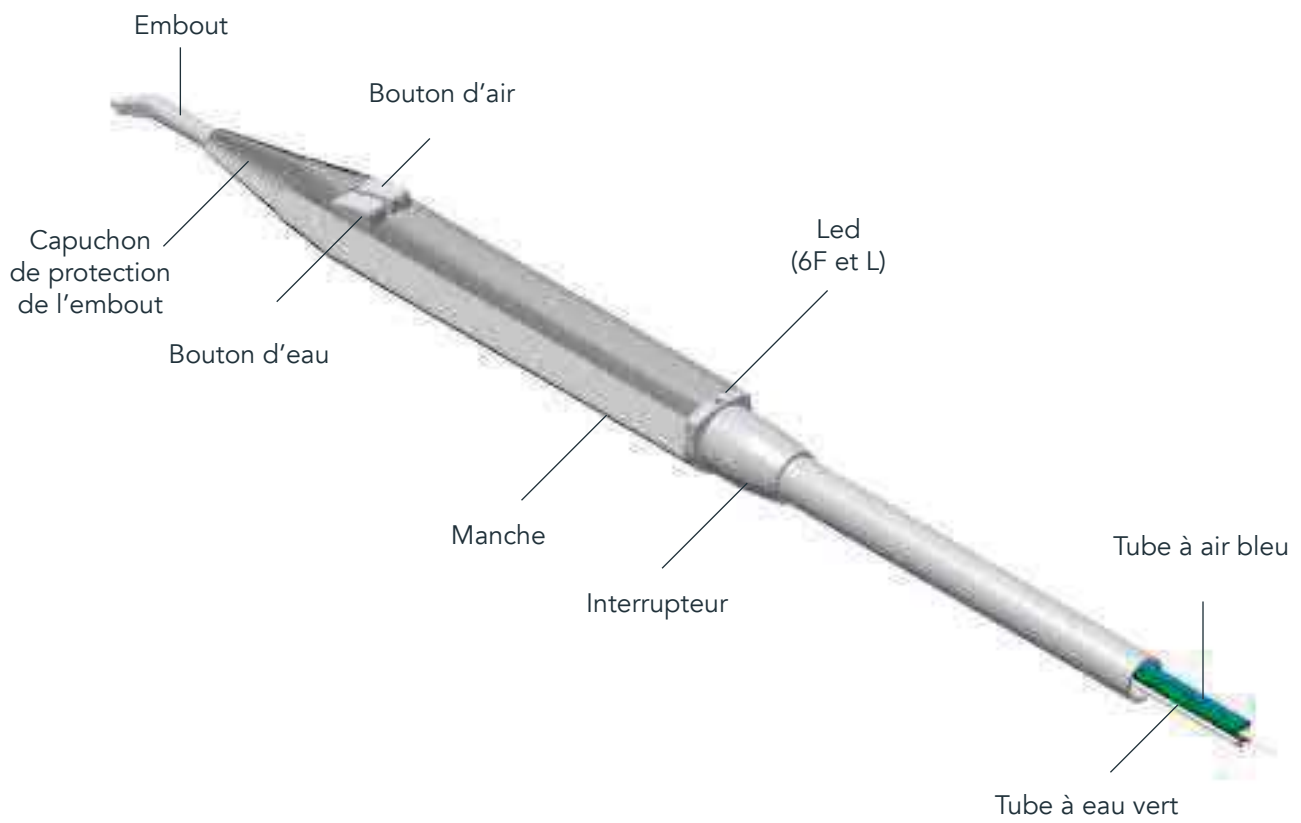
  
MADE IN ITALY

  
1 3 7 0

## SOMMAIRE

- 0 — LÉGENDE DE LA SERINGUE
- 1 — MISES EN GARDE
- 2 — DESCRIPTION DU PRODUIT
  - 2.1 — GÉNÉRALITÉS
  - 2.2 — CARACTÉRISTIQUES GÉNÉRALES
  - 2.3 — MODÈLES
  - 2.4 — CONTRÔLES
  - 2.5 — MARQUAGE CE
- 3 — INFORMATIONS D'IDENTIFICATION ET GARANTIE
  - 3.1 — LOT DE FABRICATION
  - 3.2 — GARANTIE
- 4 — EMBALLAGE
- 5 — CARACTÉRISTIQUES TECHNIQUES
  - 5.1 — CONDITIONS DE FONCTIONNEMENT
  - 5.2 — CONDITIONS DE TRANSPORT ET D'ENTREPOSAGE
- 6 — INSTALLATION ET RACCORDEMENTS
  - 6.1 — RACCORDEMENT AU CIRCUIT ÉLECTRIQUE
  - 6.2 — RACCORDEMENT AU CIRCUIT HYDRAULIQUE
  - 6.3 — RACCORDEMENT AU CIRCUIT PNEUMATIQUE
  - 6.4 — RACCORDEMENT AU MANCHON ANTI-TRACTION
  - 6.5 — REMARQUES RELATIVES AU RACCORDEMENT
- 7 — UTILISATION PRÉVUE
  - 7.1 — INTRODUCTION D'EAU FROIDE
  - 7.2 — INSUFFLATION D'AIR FROID
  - 7.3 — INTRODUCTION INSUFFLATION COMBINÉE D'EAU ET D'AIR FROIDS (SPRAY)
  - 7.4 — INSUFFLATION D'EAU CHAUDE (Présente dans la version 6F et L)
  - 7.5 — INSUFFLATION D'AIR CHAUD (Présente dans la version 6F et L)
  - 7.6 — INSUFFLATION COMBINÉE D'EAU ET D'AIR CHAUDS (SPRAY) (Présente dans la version 6F et L)
  - 7.7 — FONCTION LUMIÈRE
  - 7.8 — MISE EN SERVICE INITIALE ET UTILISATION APRÈS UNE PÉRIODE D'INACTIVITÉ PROLONGÉE
- 8 — NETTOYAGE ET STÉRILISATION
- 9 — ENTRETIEN
- 10 — ÉLIMINATION ET DESTRUCTION
- 11 — INFORMATIONS DESTINÉES AU CHIRURGIEN-DENTISTE
- 12 — FORMULAIRE DE DÉCLARATION DES ANOMALIES
- 13 — PICTOGRAMMES
- 14 — SCHÉMA ELECTRIQUE

## 0 — LÉGENDE DE LA SERINGUE





## 1 — MISES EN GARDE

1.1 — Toute manipulation, modification ou utilisation inappropriée non autorisée comporte l'annulation immédiate de la garantie et exonère notre société de toute responsabilité en cas de préjudice matériel, subi par les personnes ou par les animaux susceptibles de survenir en conséquence.

1.2 — Afin de garantir la plus grande sécurité pour l'utilisateur et le patient, le transformateur utilisé doit être conforme à la norme TBTS (Très basse tension de sécurité) et porter le marquage CE à usage médical, dans le respect des normes CEI 80.601 et CEI 60.601.

1.3 — Le raccordement éventuel à des bornes dont la tension de sortie est supérieure à 24 V pourrait endommager l'appareil de façon irréversible.

1.4 — Le manchon anti-traction doit être raccordé à la station de laboratoire. Ce fil a pour but d'absorber toute force éventuelle afin d'éviter que des tractions anormales se répercutent sur les fils électriques ou sur les tubes d'air et/ou d'eau.

1.5 — Avant l'utilisation, il est indispensable de raccorder correctement aussi bien le circuit électrique que le circuit hydraulique et pneumatique. L'utilisation de la seringue sans qu'elle soit branchée sur le circuit hydraulique et pneumatique endommage cette dernière. Il convient de prêter une attention particulière au raccordement approprié des tubes, car leur inversion éventuelle pourrait endommager la seringue.

1.6 — Dans le but de satisfaire aux exigences de conformité à la norme 93/42/CEE, l'entreprise a instauré une procédure de surveillance après commercialisation portant sur d'éventuels problèmes engendrés par l'utilisation de nos produits. Le formulaire joint permet de signaler à notre société d'éventuelles anomalies ou de suggérer des améliorations qui seront prises en compte dans les nouvelles versions du produit.

1.7 — Chaque seringue est livrée avec une notice d'utilisation, placée dans le sachet, qui comporte un « formulaire de déclaration des anomalies ». S'agissant d'une disposition législative, il est indispensable que cette notice d'utilisation soit remise à l'utilisateur. Il appartient donc à l'installateur des seringues de remettre cette notice d'utilisation au chirurgien-dentiste. La directive 93/42/CEE impose la traçabilité du produit : nous demandons par conséquent à nos clients de nous donner la possibilité d'identifier, en cas d'urgence, le client final à qui le produit a été vendu.

1.8 — Le fabricant de stations de laboratoire et/ou l'installateur sont tenus de respecter l'ensemble des prescriptions énoncées dans le présent document.

1.9 — Utiliser uniquement la seringue Minilight pour les applications décrites dans la notice d'utilisation.

1.10 — L'installation de ce produit doit être uniquement confiée à un personnel qualifié.

1.11 — Aucune modification de la seringue n'est autorisée.

1.12 — Utiliser uniquement des pièces d'origine du fabricant ou approuvées par ce dernier. En cas d'utilisation d'accessoires ou de consommables autres que ceux de Luzzani Dental, la société n'est pas en mesure de garantir la sécurité de l'exploitation et du fonctionnement. Aucun droit sur des préjudices découlant d'une utilisation inappropriée ne subsiste.

1.13 — Les adaptateurs pour embouts jetables ne sont pas des composants de la seringue Minilight dont ils peuvent compromettre le bon fonctionnement.

1.14 — Ne pas utiliser le dispositif à proximité de gaz anesthésiants ou dans des milieux fortement oxygénés (avec une teneur en oxygène >25 %) et dans des zones à risque d'explosion.

1.15 — Ne pas effectuer de procédures d'entretien qui ne sont pas indiquées dans la notice.

1.16 — Avant d'utiliser la seringue, veiller à ce que les circuits d'eau et d'air soient mis en marche.

1.17 — Il convient de respecter les règlements nationaux concernant la qualité de l'eau et de l'air de la station de laboratoire.

1.18 — L'air utilisé doit être sec, propre et exempt d'huile.

1.19 — La seringue Minilight satisfait aux exigences de la directive 93/42/CEE du Parlement européen et du Conseil : Classe II A

1.20 — La seringue Minilight ne doit pas être utilisée à proximité d'autres appareils ou posée dessus.

1.21 — Utiliser exclusivement des accessoires, câbles, capteurs indiqués ou fournis par Luzzani Dental.

1.22 — Ne pas utiliser d'équipements de communications RF portables à moins de 30 cm du dispositif.

## 2 — DESCRIPTION DU PRODUIT

### 2.1 — GÉNÉRALITÉS

La seringue Minilight est un dispositif médical conçu pour introduire de l'eau et de l'air (seul ou en mode combiné) à température ambiante ou corporelle afin de nettoyer et/ou sécher la cavité buccale lors d'interventions d'odontologie. Conçue pour une utilisation dans les cabinets dentaires et les centres d'odontologie, elle est montée sur les stations de laboratoire dont la manipulation est réservée aux seuls chirurgiens-dentistes. La durée de vie utile du produit (dans des conditions d'entretien adéquates) est de 5 ans.

### 2.2 — CARACTÉRISTIQUES GÉNÉRALES

- La SERINGUE MINILIGHT est un dispositif médical destiné à un usage en odontologie (classe II a).
- Degré de protection contre les contacts directs : B
- Fonctionnement intermittent : 10 s ON/ 20 s OFF. La

SERINGUE MINILIGHT a été conçue selon les concepts d'ergonomie les plus récents afin de faciliter son utilisation et de garantir un nettoyage et une stérilisation immédiats. Aussi bien l'embout que le manche sont faciles à extraire pour une désinfection et une stérilisation parfaites dans un autoclave à vapeur d'eau à 134 °C (cf. point 8). Plusieurs manches présentant des formes distinctes sont par conséquent disponibles : il est possible de choisir la forme de son choix en fonction des nécessités : coudé ou droit. Il est par ailleurs possible de réchauffer l'air et l'eau à la température corporelle pour éviter au patient la moindre gêne due à l'introduction de produits à température ambiante.

### 2.3 — MODÈLES

Les versions des modèles se différencient par le nombre de fonctions disponibles :

- 3F : eau/air/spray froid
- 6F : eau/air/spray froid – eau/air/spray chaud
- G3F : eau/air/spray froid (air et eau inversés)
- G6F : eau/air/spray chaud (air et eau inversés)
- A : eau ou air froid uniquement
- L : eau, air et spray froid/chaud + lumière



Remarque : les modèles 3F, G3F, 6F, G6F et L sont identifiables par la marque gravée à l'arrière de la seringue.

Plusieurs types de manches qui se distinguent par leur forme peuvent être montés sur n'importe quel modèle de seringue Minilight.

Deux formes de manche sont proposées :

#### DROIT



#### COUDÉ



Cette différence permet au chirurgien-dentiste de choisir l'instrument dont l'ergonomie s'adapte le mieux à ses exigences. Les manches sont en acier INOX pour garantir une hygiène maximale et renforcer l'atotoxicité. La production est entièrement réalisée dans notre atelier, avec un cycle de fabrication testé et amélioré en permanence par l'utilisation de machines de plus en plus sophistiquées, en suivant les directives du système qualité : certificats UNI EN ISO 13485.

### 2.4 — CONTRÔLES

Chaque seringue et ses accessoires sont testés à 100 % et font l'objet d'un contrôle intégral de fonctionnement et de sécurité, documents à l'appui, afin de garantir le respect absolu des caractéristiques techniques et fonctionnelles du projet.

### 2.5 — MARQUAGE CE

Ce produit porte le marquage CE sur le manche et à l'intérieur (numéro de lot, pictogramme de l'autoclave, logo Luzzani Dental, nom du produit, CE avec numéro de l'organisme). La notice d'utilisation jointe au produit indique également les coordonnées de la société, les caractéristiques principales du produit et les instructions pour une utilisation et un entretien adéquats.

## 3 — INFORMATIONS D'IDENTIFICATION ET GARANTIE

### 3.1 — LOT DE FABRICATION

Chaque produit est caractérisé par un numéro de lot gravé à l'intérieur, sur le corps central de la seringue. Ce numéro identifie de manière univoque le lot de fabrication qui permet de garantir systématiquement la traçabilité du produit et de chacun de ses composants grâce aux fiches d'essai correspondantes.

### 3.2 — GARANTIE

Notre société garantit le produit pendant 12 mois à compter de la date figurant sur le bon de livraison. La garantie couvre les éventuels défauts de fabrication (matériels) de l'appareil

et se limite au seul remplacement des pièces défectueuses qui aura lieu dans notre atelier. Le produit doit être renvoyé à notre siège aux frais du client. Pour pouvoir faire jouer la garantie, le produit doit être renvoyé en parfait état, complet et non modifié. Aucune échéance fonctionnelle n'est fixée pour la seringue et sa durée de vie utile prévue est de 5 ans.

## 4 — EMBALLAGE

Le produit est expédié dûment emballé pour éviter d'éventuels problèmes durant le transport. L'emballage est constitué d'un sachet en plastique contenant la seringue Minilight. Une gaine de protection du manche et un capuchon de protection de l'embout garantissent la protection de la seringue durant le transport. Plusieurs sachets sont placés dans une boîte. La seringue Minilight est prête à être raccordée à la station de laboratoire une fois toutes les parties de l'emballage éliminées. Pour une utilisation efficace de la seringue, ne pas oublier de retirer le capuchon de protection placé sur l'embout.



### REMARQUE IMPORTANTE :

Chaque seringue est livrée avec une notice d'utilisation, placée dans le sachet, qui comporte un « formulaire de déclaration des anomalies ». S'agissant d'une disposition légale, il est indispensable que cette notice d'utilisation soit remise à l'utilisateur. Il appartient donc à l'installateur des seringues de remettre ces formulaires au chirurgien-dentiste. La directive 93/42/CEE impose la traçabilité du produit : nous demandons par conséquent à nos clients de nous donner la possibilité d'identifier le client final à qui le produit a été vendu.

## 5 — CARACTÉRISTIQUES TECHNIQUES

FONCTIONS		6F	3F	L
Tension d'alimentation	V~	24	***	24
Tension led	Vdc	***	***	3,5
Courant max. Absorbé	A	4,3	***	4,3
Alimentation électrique	W	103	***	103
Pression de l'alimentation en eau	Kpa	250	250	250
Pression de l'alimentation en air	Kpa	450	450	450
Débit d'eau	Cc/min	110	110	110
Débit d'air	NI/min	10	10	10
Degré de protection international		IP40	IP40	IP40

## 5.1 — CONDITIONS DE FONCTIONNEMENT

Température ambiante	10°C / +45°C
Humidité relative de l'air	30% / 85%
Pression atmosphérique	80 Kpa - 106 Kpa

## 5.2 — CONDITIONS DE FONCTIONNEMENT ET D'ENTREPOSAGE

Température ambiante	-20°C / +60°C
Humidité relative	30% / 85%
Pression atmosphérique	50 Kpa - 106 Kpa

## 6 — INSTALLATION ET RACCORDEMENTS

### 6.1 — RACCORDEMENT AU CIRCUIT ÉLECTRIQUE

Le raccordement consiste à brancher les deux bornes électriques sur le transformateur, pré-réglé pour une sortie à 24 V (cf. référence au schéma électrique 14.1). Uniquement dans la version L : tension pour lumière led 3,3 Vcc : fil noir (+), fil blanc (-).



### REMARQUE

- L'alimentation électrique et le transformateur utilisé doivent présenter une très basse tension de sécurité (type TBTS) adaptée à un usage médical, dans le respect de la réglementation en vigueur.
- Le raccordement éventuel à des bornes dont la tension de sortie est supérieure à 24 V pourrait endommager l'appareil de manière irréversible et compromettre la sécurité.

### 6.2 — RACCORDEMENT AU CIRCUIT HYDRAULIQUE

Le tube vert de la seringue doit être raccordé au circuit hydraulique.



### REMARQUE

- La pression de service est égale à 250 Kpa. Une éventuelle augmentation légère de la pression ne ferait qu'entraîner un jet plus puissant, sans créer de problèmes ni de dangers.
- L'eau utilisée doit être potable, filtrée (<25 µm) et exempte de bactéries, etc.
- Pour un bon fonctionnement de la seringue, la pression de l'eau ne doit pas être inférieure à la pression indiquée.

### 6.3 — RACCORDEMENT AU CIRCUIT PNEUMATIQUE

Le tube bleu de la seringue doit être raccordé au circuit

pneumatique.



#### REMARQUE

- La pression de service recommandée est de 450 Kpa environ.
- Lors de l'utilisation de la seringue Minilight, il convient également de se conformer aux règlements nationaux concernant la qualité de l'eau et de l'air.
- L'air doit être de qualité médicale, sec et exempt d'huile et de bactéries – un filtre à air de 5 µm est conseillé.

#### 6.4 — RACCORDEMENT AU MANCHON ANTI-TRACTION

Le manchon anti-traction doit être raccordé à la station de laboratoire. Ce fil a pour but d'absorber toute force éventuelle afin d'éviter que des tractions anormales se répercutent sur les fils électriques ou sur les tubes d'air et/ou d'eau. Les éventuels dysfonctionnements provoqués par l'absence de raccordement du manchon anti-traction ne sauraient être imputés au fabricant.

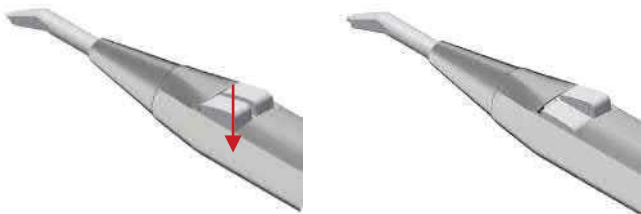
#### 6.5 — REMARQUES RELATIVES AU RACCORDEMENT

- Avant d'effectuer des essais de fonctionnement, il est indispensable de raccorder correctement aussi bien le circuit électrique que le circuit hydraulique et pneumatique.
- L'utilisation de la seringue sans qu'elle soit branchée sur le circuit hydraulique et pneumatique pourrait endommager cette dernière.
- Il convient de prêter une attention particulière au raccordement des tubes, car leur inversion éventuelle pourrait endommager la seringue.

## 7 — UTILISATION PRÉVUE

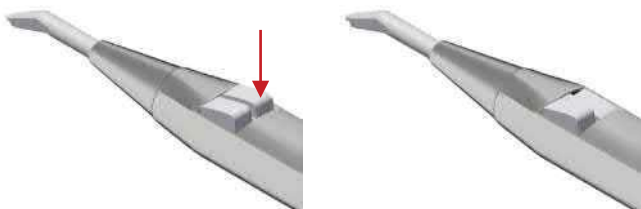
#### 7.1 — INTRODUCTION D'EAU FROIDE

Pour introduire de l'eau froide dans le champ opératoire, il suffit d'appuyer sur le bouton gauche du manche, pictogramme:



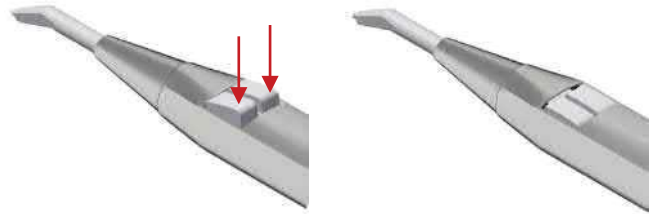
#### 7.2 — INSUFFLATION D'AIR FROID

Pour insuffler de l'air froid dans le champ opératoire, il suffit d'appuyer sur le bouton droit du manche, pictogramme:



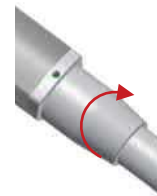
#### 7.3 — INTRODUCTION COMBINÉE D'EAU ET D'AIR FROIDS (SPRAY)

Pour introduire de l'eau et de l'air froids en mode combiné (spray), il suffit d'appuyer simultanément sur les deux boutons du manche :

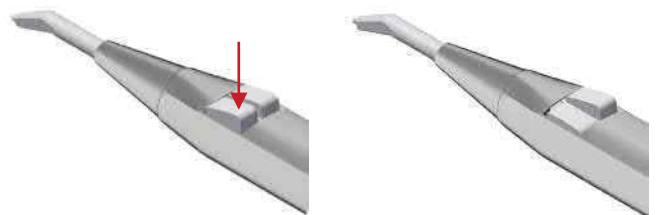


#### 7.4 — INTRODUCTION D'EAU CHAUDE (présente dans la version 6F et L)

Pour introduire de l'eau chaude dans le champ opératoire, il suffit de tourner vers la droite l'interrupteur situé à la base du manche (mise sous tension du LED vert) :



et d'appuyer sur le bouton gauche du manche :

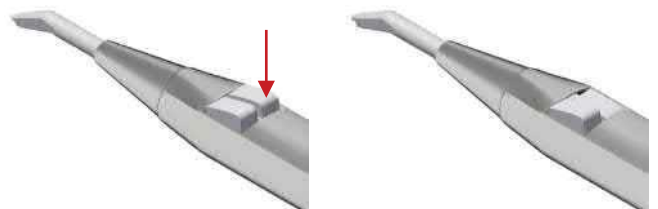


#### 7.5 — INSUFFLATION D'AIR CHAUD (présente dans la version 6F et L)

Pour insuffler de l'air chaud dans le champ opératoire, il suffit de tourner vers la droite l'interrupteur situé à la base du manche (mise sous tension du LED vert) :



et d'appuyer sur le bouton droit du manche :

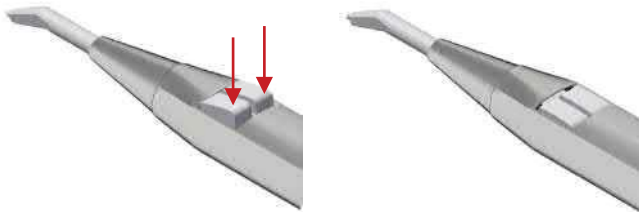


## 7.6 — INTRODUCTION COMBINÉE D'EAU ET D'AIR CHAUDS (SPRAY) (Présente dans la version 6F et L)

Pour introduire de l'eau et de l'air chauds en mode combiné (spray), il suffit de tourner vers la droite l'interrupteur situé à la base du manche (mise sous tension du LED vert) :



et d'appuyer simultanément sur les deux boutons du manche :



## 7.7 — FONCTION LUMIÈRE (présente dans la version L)

Cette fonction est présente dans la version Minilight L dans laquelle le manche est doté d'une lentille pour fibre optique qui propage la lumière générée par un led situé sur le corps de la seringue. Il est conseillé d'utiliser un interrupteur pour la mise sous et hors tension du led. Pour plus d'informations sur les branchements, se reporter au schéma électrique 14.2.



### REMARQUE

- L'enclenchement de l'interrupteur a pour seul but de présélectionner les fonctions chaudes. Le chauffage réel de l'eau et/ou de l'air n'a lieu qu'au moment de leur utilisation effective.
- Les procédures de nettoyage (ou de lavage des tubes) doivent être systématiquement effectuées en position froide.

### MISE EN GARDE

Ne pas utiliser l'embout de manière inappropriée. Retirer l'embout après chaque intervention sur un patient et le stériliser.

### IMPORTANT

L'air et l'eau doivent pouvoir s'écouler librement par l'embout. Ne pas appuyer l'embout sur la dent ou sur un objet. Ne pas appuyer l'embout contre des matériaux à empreinte susceptibles de l'obstruer.

## 7.8 — MISE EN SERVICE INITIALE ET UTILISATION APRÈS TOUTE PÉRIODE D'INACTIVITÉ PROLONGÉE



- Avant toute utilisation, stériliser le manche et les accessoires.
- Après toute période d'inactivité prolongée, il convient de nettoyer, traiter et stériliser le manche.



### AVANT CHAQUE PATIENT

1. S'assurer que le manche a bien été stérilisé.
2. Régler l'alimentation en liquides depuis la station de laboratoire (cf. tableau, point 5).
3. Après avoir appuyé sur le bouton d'air, vérifier la présence d'un jet d'air nettement reconnaissable.
4. Vérifier le débit d'eau.
5. Utiliser uniquement de l'eau filtrée et de l'air exempt d'huile et de micro-organismes.
6. Contrôler l'embout à la recherche d'obstructions ou de dépôts éventuels, nettoyer le cas échéant.

### REMARQUE

- Rincer la seringue vide au début de chaque journée de travail (2 minutes minimum) et avant toute utilisation sur un patient (20 à 30 s minimum)
- Installer, immédiatement en amont de la seringue, des filtres en mesure de retenir les micro-organismes provenant du circuit hydraulique et pneumatique.

## 8 — NETTOYAGE ET STÉRILISATION

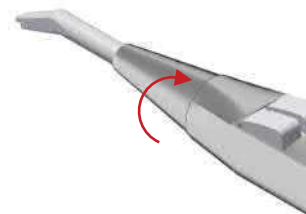


Après chaque intervention sur un patient, IL CONVIENT de nettoyer et de stériliser le manche et l'embout de la seringue afin de garantir la plus grande sécurité.

Symbole de stérilisation sur le manche : 

Dans ce but, effectuer les étapes suivantes. Détacher l'embout en dévissant le capuchon de protection de l'embout

1. dévisser le capuchon de protection de l'embout



2. retirer le capuchon de protection de l'embout

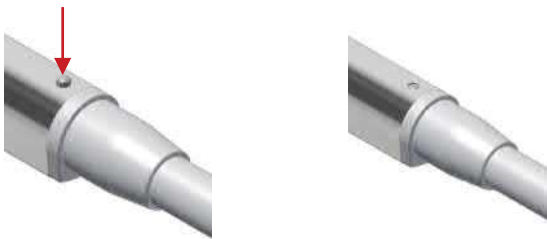


### 3. extraire l'embout



ou la totalité du manche en appuyant sur le bouton situé dans la section inférieure du manche et en tirant vers le haut.

### 1. appuyer sur la goupille pour désengager le manche



### 2. retirer le manche



nettoyer ces derniers à l'aide d'un chiffon humide en ôtant les taches éventuelles. Déposer les pièces dans un autoclave à vapeur d'eau à 134 °C pendant 3 minutes MINIMUM (conformément à la norme EN 13060)

#### A — MISES EN GARDE



La stérilisation peut également être effectuée dès la première utilisation de la seringue.

- Une stérilisation inadéquate est dangereuse aussi bien pour les patients que pour les opérateurs.
- Ne pas effectuer de désinfection par vaporisation.
- Ne pas tremper dans des liquides désinfectants.
- Ne pas effectuer de stérilisation chimique à froid ou avec de l'air chaud.
- Le personnel doit être spécialisé et formé.
- Utiliser le désinfectant selon les indications du fabricant figurant sur l'étiquette.

- Ne pas utiliser de liquides à base de chlore.
- En cas de stérilisation simultanée de plusieurs pièces dans un même autoclave, prendre soin de ne pas dépasser la charge maximale admissible.

#### B — PRÉPARATION

Éliminer les salissures en surface à l'aide d'un essuie-tout jetable. Nettoyer l'intérieur des tubes en poussant de l'air et de l'eau dans la seringue pendant 30 secondes environ. Retirer le manche en acier inox en appuyant sur le bouton situé à l'extrémité du manche. Dévisser le capuchon de protection et ôter l'embout.

#### C — NETTOYAGE MANUEL

À l'aide d'un essuie-tout jetable et d'eau potable, retirer les salissures ou la saleté éventuellement présentes.

#### D — NETTOYAGE AUTOMATIQUE

Non prévu

#### E — DÉSINFECTION MANUELLE

Procéder à la désinfection en utilisant uniquement un essuie-tout jetable et des désinfectants autorisés (Selon les instructions figurant sur l'étiquette et la fiche technique du produit). Désinfectants recommandés :

- Incidin liquid
- FD 322 Durr
- Mikrozyd AF liquid

#### F — DÉSINFECTION AUTOMATIQUE

Non prévue

#### G — SÉCHAGE MANUEL

Sécher avec un essuie-tout. Sécher aussi bien l'intérieur que l'extérieur avec de l'air comprimé sec, propre et exempt de contamination jusqu'à l'obtention d'un séchage complet. Ne pas sécher à l'air chaud.

#### H — SÉCHAGE AUTOMATIQUE

Non prévu

#### I — ENTRETIEN ET CONTRÔLE

Aucun entretien particulier n'est nécessaire. Aucun délai objectif ne limite la durée d'utilisation du manche : inspecter visuellement le manche à la recherche de traces d'endommagement et d'usure, remplacer au besoin.

#### L — EMBALLAGE

Utiliser des sachets de stérilisation constitués d'un film thermoformable de dimensions adéquates.



#### M — STÉRILISATION

Le manche et l'embout sont stérilisables. Effectuer la stérilisation dans un appareil à vapeur d'eau (autoclave) de classe B conforme à la norme EN 13060 ISO 17665-1. Stérilisation dans un autoclave à vapeur avec vide fractionné



à 3 phases de 134 °C +/- 1 °C, pression de 2,13 bar, temps d'attente de 4 minutes. Ne jamais dépasser 134 °C. L'autoclave doit être homologué.

## N — CONSERVATION

En dehors de la conservation des composants dans leur sachet hermétiquement fermé et stérilisé, aucune disposition particulière ne s'impose. Conserver dans un lieu adéquat sec, à l'abri de l'ensoleillement direct, présentant de préférence une charge microbienne faible.

## 9 — ENTRETIEN

Aucun entretien particulier de l'appareil n'est prévu ou nécessaire, si ce n'est le nettoyage et la stérilisation d'usage décrits au point précédent.

## 10 — ÉLIMINATION ET DESTRUCTION



Le produit ne contient aucun composant toxique, nocif ou dangereux. Il convient d'appliquer la collecte sélective relative aux équipements électriques. Se conformer aux règlements en vigueur dans les différents pays.

## 11 — INFORMATIONS DESTINÉES AU CHIRURGIEN-DENTISTE



Le fabricant des stations de laboratoire est tenu de remettre la notice d'utilisation fournie avec la seringue Luzzani Dental à l'utilisateur final.

## 12 — FORMULAIRE DE DÉCLARATION DES ANOMALIES

Dans le but de satisfaire aux exigences de conformité à la norme 93/42/CEE, le fabricant a instauré une procédure de surveillance après commercialisation portant sur d'éventuels problèmes engendrés par l'utilisation de nos produits. Cet engagement comporte l'obligation pour l'utilisateur et le fabricant de signaler aux autorités compétentes tout incident survenu au patient ou à l'utilisateur provoqué par un dysfonctionnement ou une dégradation des caractéristiques et/ou des prestations, ainsi que toute omission dans la notice d'utilisation. Nous vous prions de nous signaler d'éventuelles anomalies en nous renvoyant le coupon-réponse joint en dernière page de la notice.

## 13 — PICTOGRAMMES

PICTOGRAMMES :



Haut



Fragile



Conserver au sec



Dispositif de type b



Courant alternatif



Mises en gardes générales



Collecte sélective pour les équipements électriques et électroniques



Fabricant



Double isolation



Numéro de lot



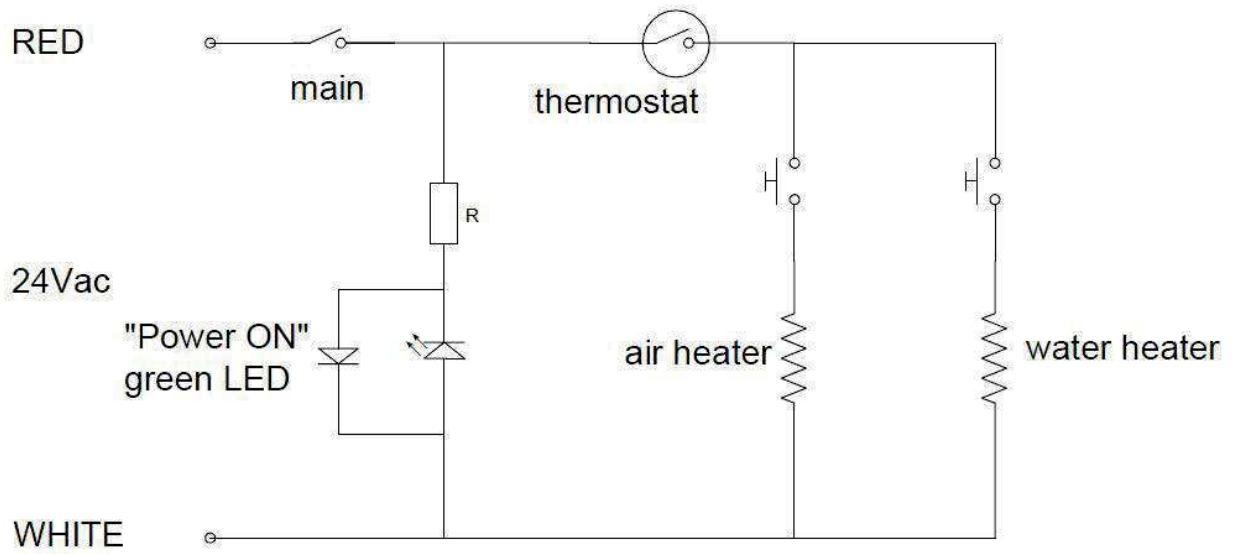
Stériliser



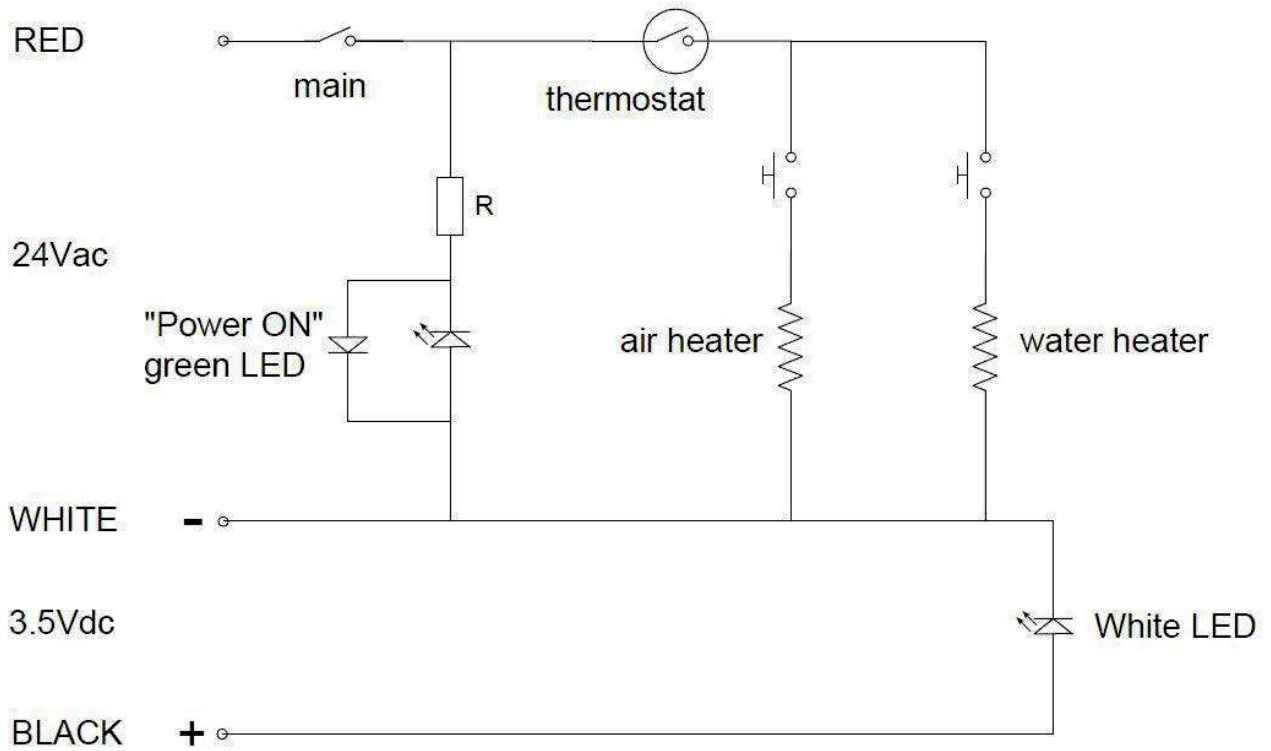
Consulter la notice d'utilisation

14 — SCHÉMA ELECTRIQUE

14.1 – VERSION 6F







14.2 – VERSION L





## INSTRUCTIONS FOR CLEANING AND STERILIZATION OF MINILIGHT, MINIMATE, MINIBRIGHT SYRINGES IN ACCORDANCE WITH UNI EN ISO 17665 REQUIREMENTS

<p>Warning</p> 	<ul style="list-style-type: none"> <li>• Sterilization must be performed even when using the syringe for the first time.</li> <li>• Inappropriate sterilization is dangerous for patients and operators.</li> <li>• Do not perform spray sterilization. Do not place in any disinfectant liquids.</li> <li>• Do not perform cold chemical or hot air sterilization.</li> <li>• The appointed staff must be specialized and trained.</li> <li>• Use the disinfectant in accordance with the specifications set by the manufacturer indicated on the label.</li> <li>• Do not use chlorine-based solutions.</li> <li>• When sterilizing more than one piece in one autoclave do not exceed its maximum load capacity.</li> </ul>
<p>Preparation</p>	<p>Remove dirt from the surface using a disposable paper tissue. Let air and water flow from the syringe for about 30 seconds in order to clean the internal channels. Press the button located at the bottom of the sleeve and slide the stainless steel sleeve off the syringe body. Unscrew the ferrule and remove the tip.</p>
<p>Manual cleansing</p>	<p>Wipe with a disposable paper tissue and with the aid of drinking water to remove any impurities and dirt</p>
<p>Automatic cleansing</p> 	<p>Not available</p>
<p>Manual disinfection</p>	<p>Perform disinfection only with a disposable tissue and with compatible disinfectants (in accordance with the instructions included in the product label and technical data sheet). Recommended disinfectants:</p> <ul style="list-style-type: none"> <li>• Incidin liquid</li> <li>• FD 322 Durr</li> <li>• Mikrozyd AF Liquid</li> </ul>
<p>Automatic disinfection</p> 	<p>Not available</p>
<p>Manual drying</p>	<p>Dry with disposable paper tissue. Dry with dry, clean and uncontaminated compressed air both internally and externally until completely dry. Do not dry with hot air.</p>
<p>Automatic drying</p>	<p>Not available</p>
<p>Maintenance and checking</p>	<p>No particular maintenance is required. There is no objective term limiting the usage life of the sleeve: check to see if there are if any damages or signs of wear and tear, replace the part if necessary.</p>
<p>Packaging</p>	<p>Use appropriately sized sterilization packages made of thermoweldable film.</p>
<p>Sterilization</p> 	<p>The sleeve and tip are autoclavable. Sterilize using EN 13060 ISO 17665-1 compliant class-B steam autoclave. Sterilize with 3 phases fractionated vacuum 134° C +/- 1 °C with 2.13 bar pressure, 4 minutes wait. Never exceed 135° C. The autoclave must be validated.</p>
<p>Preservation</p>	<p>No particular requirements other than keeping them in their sealed and sterilized package. Keep them in an appropriate environment and out of direct sunlight and in a dry place, which should have low bioburden where possible.</p>

# FORMULAIRE DE DÉCLARATION DES ANOMALIES

PRODUIT \_\_\_\_\_

TYPE \_\_\_\_\_ LOT \_\_\_\_\_

DÉCLARANT \_\_\_\_\_

SOCIÉTÉ \_\_\_\_\_

\_\_\_\_\_

\_\_\_\_\_

## TYPE DE SIGNALEMENT

ANOMALIE

SUGGESTION

\_\_\_\_\_

## DESCRIPTION

\_\_\_\_\_

\_\_\_\_\_

\_\_\_\_\_

\_\_\_\_\_

\_\_\_\_\_

## NOTE

\_\_\_\_\_

\_\_\_\_\_

\_\_\_\_\_

\_\_\_\_\_

\_\_\_\_\_

DATE \_\_\_\_\_

SIGNATURE \_\_\_\_\_

## ENVOYER À L'ADRESSE SUIVANTE :

LUZZANI DENTAL SRL

Via Torino 3 - Senago (MI) - ITALIE

tél. +39 02 99010379